

**Sērija 8, Iebūvējams pilnībā automātisks kafijas aparāts, Nerūsošais tērauds, Noņemama ūdens tvertne CTL636ES6**



TCZ7003	Papildus piederumi
TCZ8001A :	
TCZ8002A	Atkaļķošanas tabletes
TCZ8004A	Apkopes komplekts
TCZ8009N	Termiski izolēts trauks pienam
Y988081012 :	
Y988081300 :	
Y988081302 :	
Y988081303 :	

**Iebūvējamais kafijas automāts ar Home Connect: lieliska dažādība ar augstu komforta līmeni.**

- AromaDouble Shot – īpaši stipra kafija ar mazāku rūgtuma piegaršu, ko nodrošina divi malšanas un apliešanas procesi
- ‘CreamDrive’: Augstas kvalitātes dzirnaviņas, izgatavotas no izturīgas keramikas
- Home Connect: mājsaimniecības ierīces ar viedo savienojamību atvieglo ikdienas mājas dzīvi.
- Gudra sildīšanas sistēma- perfekta ievilkšanās temperatūra un pilnīgs aromāts ar SensoFlow sistēmu.
- OneTouch DoubleCup - espresso vai kafija dzērieni ar pienu un un pat divas kafijas tasītes vienlaicīgi, nospiežot vienu pogu.

Iebūvēts / Brīvi stāvošs: ..... Iebūvēts  
 Putošanas uzgalis: ..... Nē  
 Displejs: ..... Nē  
 Ūdens aizsardzības sistēma: ..... Nē  
 Porcijas izmēri: ..... All cups  
 Produkta izmēri: ..... 455x594x375 mm  
 Iepakotā produkta izmēri (XxYxZ): ..... 540 x 478 x 670 mm  
 Nepieciešamais nišas izmērs uzstādīšanai (A x Pl x Dz): .. 449 x 558 x 356 mm  
 EAN kods: ..... 4242002858166  
 Drošinātāju aizsardzība: ..... 10 A  
 Spriegums: ..... 220-240 V  
 Frekvence: ..... 50/60 Hz  
 Kontaktdakšas veids: ..... Gardy kontaktdakša ar zemējumu



## Sērija 8, Iebūvējams pilnībā automātisks kafijas aparāts, Nerūsošais tērauds, Noņemama ūdens tvertne CTL636ES6

### Iebūvējamais kafijas automāts ar Home Connect: lieliska dažādība ar augstu komforta līmeni.

#### Funkciju pārskats

- AutoMilkClean – pilnībā automātiska piena sistēmas tīrīšana ar tvaiku pēc katra dzēriena
- SensoFlow - inovatīva caurteces ūdens sildīšanas sistēma - ideālā, nemainīgā apliešanas temperatūra garantē lieliska espresso pagatavošanu katrā reizē
- oneTouch DoubleCup - vienlaikus pagatavojiet divas tasītes jebkura veida kafijas vai piena dzēriena
- Vienkārša pagatavošana – Ristretto, Espresso, Espresso Macchiato, Kafija, Cappuccino, Latte Macchiato, kafija ar pienu – tikai nospiežot pogu
- SilentCeramDrive - klusas dzirnaviņas, izgatavotas no nedilstošas keramikas
- Ūdens sūknis ar 19 bāru spiedienu

#### Dzērieni

- AromaDouble Shot - īpaši stipra kafija ar izcilu aromātu - īpaši stipra kafija ar mazāku rūgtumu, ko nodrošina divi maļšanas un apliešanas procesi
- Individuāli regulējama dzēriena temperatūra - Kafija: 3 pakāpes, Karsts ūdens: 4 pakāpes
- AromaPro koncepcija - nevainojams kontakta spiediens izcila aromāta iegūšanai
- Iestatāms kafijas daudzums: 20-250 ml
- CoffeeSensor Pro sistēma: kafijas dzirnaviņas automātiski pieskaņojas dažādiem kafijas pupiņu veidiem

#### Ērtums

- TFT displejs ar interaktīvo izvēlni
- Regulējams kafijas teknes augstums - zem tā var palikt pat 150 mm augstas Latte Macchiato glāzes
- Noņemams 2.4 l ūdens trauks, kafijas pupiņu tvertne (500 g) ar aromātu saglabājošu vāciņu
- Bridinājums, ja kafijas pupiņu nodalījums vai ūdens tvertne ir gandrīz tukša
- Īsāks uzkaršanas laiks - visātrāk pagatavota pirmā tasīte

#### Home Connect lietotne

- Atklājiet jaunu veidu savu māsaimniecības ierīču vadīšanai, izmantojot lietotni. Ar Home Connect lietotni varat piekļūt savām ierīcēm jebkurā laikā un vietā - mājās, izmantojot WiFi, neesot mājās, izmantojot mobilo datu tīklu.
- Attālināta ieslēgšana: izvēlieties un mainiet dzērienus lietotnē, pēc tam sāciet dzērienu pagatavošanu attālināti
- CoffeePlaylist: lietotnē ievadiet vairākus vēlamos kafijas dzērienus, piemēram, apmeklētājiem; ierīce tos pagatavos vienu pēc otra.
- CoffeeWorld: lietotnē pieejami papildu 17 starptautiski īpaši kafijas dzērieni - no Australian Flat White līdz Vienna Melange un Colombian Cortado
- Receptes ar kafiju: lietotnē pieejamas dažādas receptes ar kafiju,

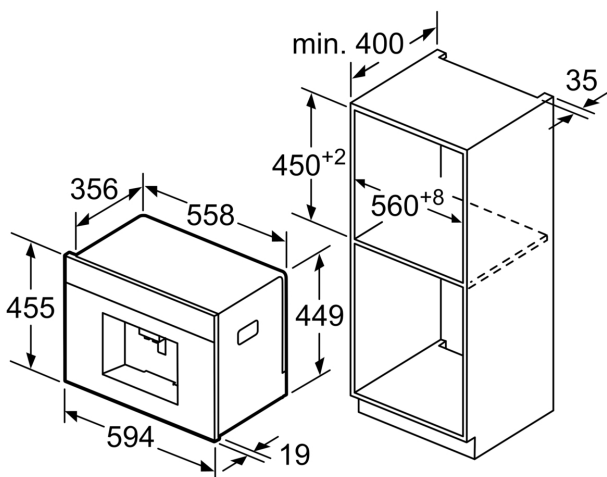
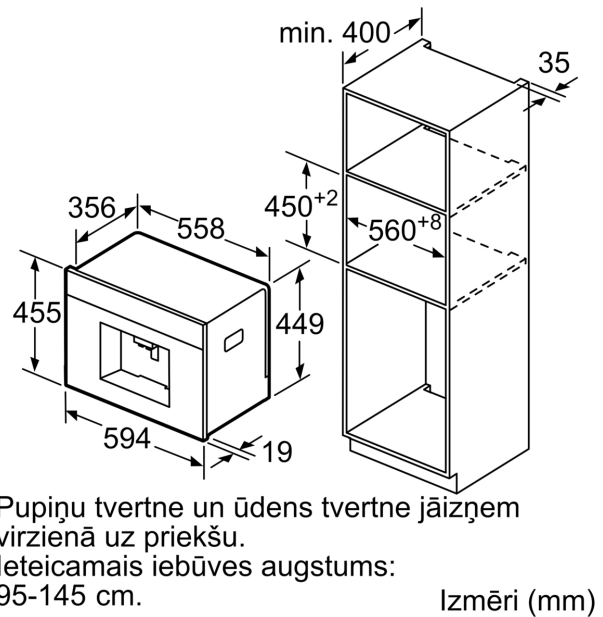
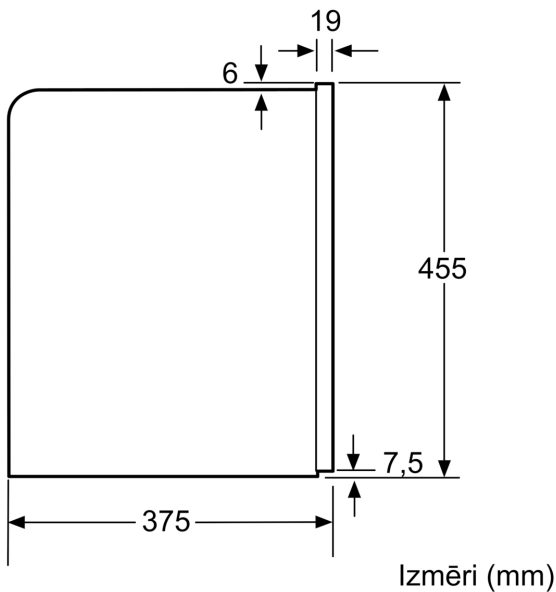
kuras var pārsūtīt uz ar Home Connect savienotu ierīci vai cepeškrāsni. Varat pagatavot gan Espresso Crème brûlée, gan brieža gaļas cepeti ar kafijas kraukšķiem

- Zināšanas par kafiju: lietotnē atrodama informācija par kafijas tēmu, piemēram, kafijas pupiņu daudzveidību, novākšanas grauzdēšanas metodēm
- Lietotāja rokasgrāmata: lietotnē vienmēr pieejama lietotāja rokasgrāmata digitālā formātā
- Drošība: Home Connect prioritāte ir drošība. Home Connect lietotni pārbaudīja un sertificēja TÜV IT. Šifrēto datu pārraide, izmantojot Home Connect protokolu, aizsargā datus no neatļautas piekļuves.

#### Higiēna

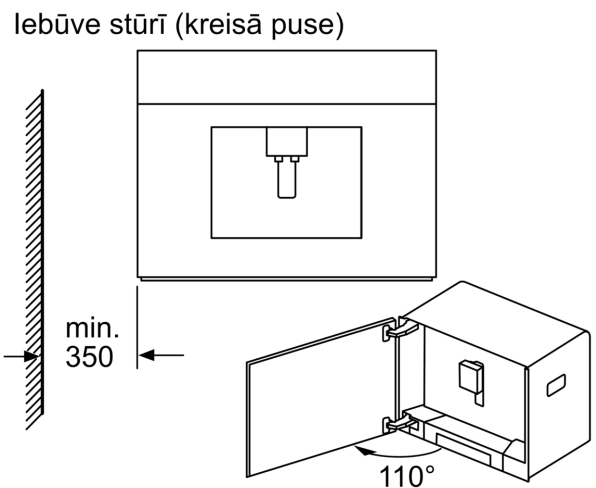
- Ūdens, piena un kafijas pupiņu tvertnes ir viegli pieejamas, tomēr paslēptas aiz durtiņām, tādēļ virtuve vienmēr izskatās tīra
- SinglePortion Cleaning funkcija garantē labu kafijas garšu un ideālu higiēnu - pilnīga visu cauruļu iztukšošana pēc katras kafijas apliešanas
- Visas piena putošanas sistēmas daļas ir viegli noņemamas, atdalāmas, viegli tīrāmas, var mazgāt trauku mazgājamā mašīnā
- Calc'nClean - pilnīgi automātiska tīrīšanas un atkaļķošanas programma
- Iznemama kafijas pagatavošanas sistēma - ērta un higiēniska tīrīšana zem tekoša ūdens
- 15 000 tasišu garantija - nemainīgi augsta ierīces kvalitāte no pirmās tasītes līdz 15 tūkstošajai (derīga nekomerciālai izmantošanai 24 mēnešu garumā)

**Sērija 8, Iebūvējams pilnībā  
automātiskais kafijas aparāts,  
Nerūsošais tērauds, Noņemama  
ūdens tvertne  
CTL636ES6**



Pupiņu tvertne un ūdens tvertne jāizņem  
virzienā uz priekšu.  
Ieteicamais iebūves augstums:  
95-145 cm.

Izmēri (mm)



Lietošanai ar 92° eņģēm  
(rezerves daļas nr. 00636455)  
ierobežojumam jāievēro vismaz  
100 mm attālums līdz sienai.

Izmēri (mm)

