

Serie | 8, leibūvējama kompaktā cepeškrāsns ar papildu tvaika funkciju, nerūsošais tērauds CRG656BS3

A+



Iekļautie piederumi

1 x Kombinētais režģis
1 x Universālā panna

Papildu piederumi

HEZ327000 : Akmens plāksne picai
HEZ617000 :
HEZ631010 :
HEZ631070 :
HEZ632010 :
HEZ632070 :
HEZ634000 :
HEZ638108 : 1 telescopic rail, full ext, 45cm
HEZ660050 :
HEZ660060 :
HEZ6BMA00 :

Kompaktā tvaika cepeškrāsns ar PerfectBake, PerfectRoast un papildu tvaika funkcijām - jūs automātiski iegūstat nevainojamu, kraukšķīgu rezultātu.

- DishAssist - automātiski optimālā karsēšanas veida, temperatūras un ilguma iestatījumi neskaitāmiem ēdieniem.
- Regulēšana ar TFT skārienjutīgā ekrāna palīdzību - regulēšanas gredzens ar pilnu tekstu un attēliem lietošanu padara vienkāršu.
- Energoefektivitātes klase A+ nodrošina vislabāko cepšanas rezultātu pie zemāka enerģijas patēriņa.
- Atvāzamas durvis ar SoftOpen un SoftClose sistēmu - cepeškrāsns durvis atveras un aizveras īpaši saudzīgi un klusi.

Tehniskā informācija

Priekšpuses krāsa / materiāls :	nerūsošais tērauds
leibūvēts / Brīvi stāvošs :	leibūvējams
Integrēta tīrīšanas sistēma :	visas puses katalītiskas
Nepieciešamais nišas izmērs uzstādīšanai (A x Pl x Dz) :	450-455 x 560-568 x 550
Produkta izmēri (mm) :	455 x 594 x 548
Iepakota produkta izmēri (a x pl x dz) (mm) :	520 x 710 x 650
Vadības paneļa materiāls :	Nerūsošais tērauds
Durvju materiāls :	Stikls
Neto svars (kg) :	32,614
Nodalījuma lietderīgais tilpums (l) :	47
Gatavošanas metode :	, 4D
hot air, Abpusējā karsēšana, Apakšējā karsēšana, Atkausēšana, Grils ar gaisa cirkulāciju, Iepriekšēja uzsildīšana, Karstā gaisa ekoloģiskais, Lielu produktu grilēšana, Mazo produktu grils, Picas režīms, Saudzīga karsēšana, Siltuma uzturēšana	
Pirmā nodalījuma materiāls :	Emalja
Temperatūras kontrole :	Elektroniskā
Iekšējo gaismas avotu skaits :	1
Apstiprinātie sertifikāti :	CE, VDE
Strāvas vada garums (cm) :	150
EAN kods :	4242002833651
Ertmiņ skaičius (2010/30/EC) :	1
Energoefektivitātes klase (2010/30/EC) :	A+
Enerģijas patēriņš parastā ciklā (2010/30/EK) :	0,73
Enerģijas patēriņš ciklā maksimāla gaisa konvekcija (2010/30/EK) :	0,61
Energoefektivitātes indekss (2010/30/EK) :	81,3
Pieslēguma jauda (W) :	3300
Strāva (A) :	16
Sprigums (V) :	220-240
Frekvence (Hz) :	50; 60
Kontaktdakšas veids :	Schuko/Gardy kontakts ar zem.



4 242002 833651

Serie | 8, Iebūvējama kompakta cepeškrāsns ar papildu tvaika funkciju, nerūsošais tērauds CRG656BS3

**Kompaktā tvaika cepeškrāsns ar
PerfectBake, PerfectRoast un papildu
tvaika funkcijām - jūs automātiski iegūstat
nevainojamu, kraukšķīgu rezultātu.**

Cepeškrāsns tips / apsildes veids

- Cepeškrāsns tilpums 47
- NO_VALUE ar 13 karsēšanas veidiem: 4D, Karstais gaiss, Parasts karstums, Standarta karstuma režīms ECO, Grilēšana ar karsto gaisu, Grils visā platumā, Mazs grils, Picas programma, Karsēšana no apakšas, Žāvēšana, Atkausēšanas programma, Šķīvju sildīšanas iestatījums, Siltuma uzturēšanas funkcija
- Papildu karsēšanas veidi ar tvaiku: Reģenerācija, fermentācija
- Temperatūras diapazons 30 GC - 300 GC
- Piedāvātā temperatūra, Faktiskās temperatūras rādījums, Uzkarsēšanas vadība, Brīvdieņu iestatījums
- Atbalsta sistēmas - Ēdienu kategorijas

Dizains

- 3x 2,5" TFT krāsu un grafiskais displejs ar skārienvadību
- Rotējošs slēdzis
- apakšā, Cepeškrāsns durtiņas ar SoftClose, soft opening
- Elektronisks pulkstenis
- Emalja, antracīts
- Pilnībā stiklota cepeškrāsns durvju iekšpuse
- Ūdens tvertne ar 1 L

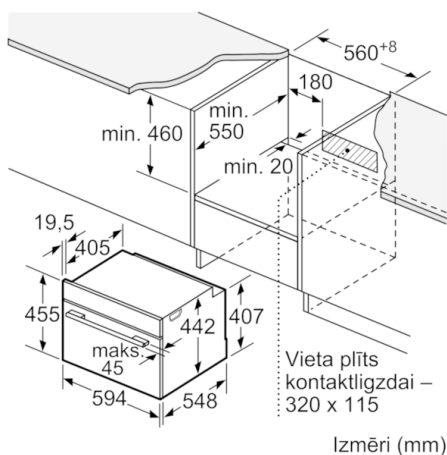
Komforts

-
- Halogēna apgaismojums, Cepeškrāsns apgaismojums Comfort (atslēdzams)
- Papildu funkcijas: Atkaļķošanas programma, žāvēšanas funkcija
- Paātrinātā uzkarsēšana
- Tukšas ūdens tvertnes indikācija
- Kamera ar plauktu atbalsta sliedēm, teleskopiski izbīdāmām - aprīkojams papildus
- Integrēts dzesēšanas ventilators

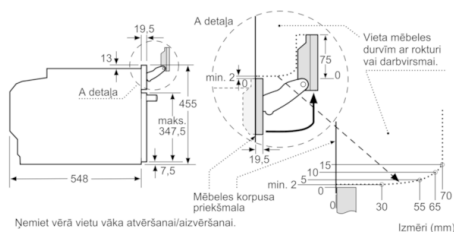
Vide un drošība

- Mehāniskais durvju slēdzis, Bērnu drošības slēdzis, Automātiskā atslēgšanas funkcija, Atlikušā siltuma indikators, Ieslēgšanas/ izslēgšanas poga, Durtiņu kontaktslēdzis
- Maksimālā durvju stikla temperatūra 40°C

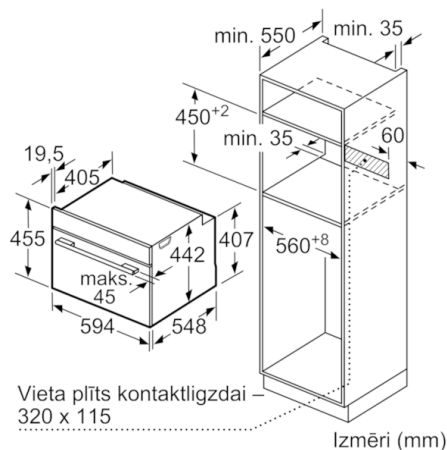
**Serie | 8, iebūvējama kompaktā cepeškrāsns
ar papildu tvaika funkciju, nerūsošais
tērauds
CRG656BS3**



Izmēri (mm)

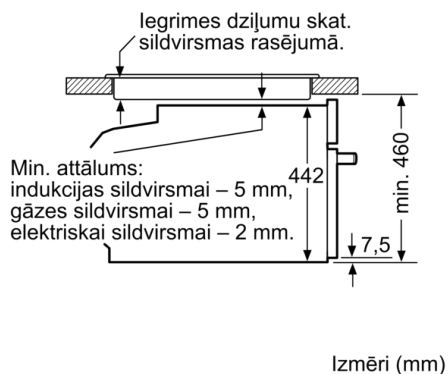


Nemiet vērā vietu vāka atvēršanai/aizvēršanai. Izmēri (mm)



Izmēri (mm)

Iebūve ar sildvirsmu



Izmēri (mm)

Ja kompaktā ierīcī iebūvē zem sildvirsmas, jāievēro tālāk norādītais darbvirsmas biezums (skat. iebūvēšanas norādes).

Sildvirsmas veids	uz virsmas	virsmā	min. darbvirsmas biezums
Indukcijas sildvirsmā	42 mm	43 mm	
Pilnas virsmas indukcijas sildvirsmā	52 mm	53 mm	
Gāzes sildvirsmā	32 mm	43 mm	
Elektriskā sildvirsmā	32 mm	35 mm	