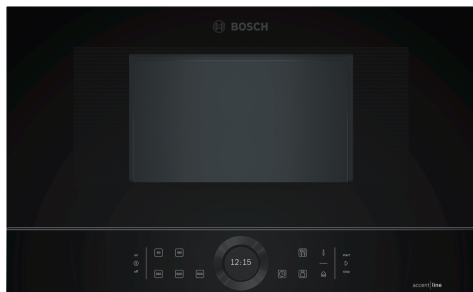


Sērija 8, Iebūvējama mikroviļņu krāns, Karbona melns BFR834GC1



Papildu piederumi

HEZ6UCC0 :

HEZG9AS00S :

- **AutoPilot 7:** katrs ēdiens ir ideāls, pateicoties 7 iepriekš iestatītām, automātiskām programmām.
- **Skārienjūtīgs ekrāns un vadības slēdzis:** iegūsti skaidru pārskatu par krāsns iestatījumiem, lai lietošana būtu vienkārša un saprotama ikvienam.
- **Nerūsējošā tērauda iekšpuse:** viegli tīrāma iekšpuse, pateicoties gludām virsmām bez asām malām.
- **Elektroniska durvīņu atvēršana:** ērta durvīņu atvēršana, ar pirkstgalu pieskaroties sensora pogai.

Tehniskā informācija

Papildu funkcija: Tikai mikroviļņu krāsns
Kontroles veids: elektroniskā
Produkta izmēri: 382 x 594 x 318 mm
Nodalījuma izmēri: 220 x 350 x 270 mm
Strāvas vada garums: 150.0 cm
Neto svars: 16.5 kg
Bruto svars: 18.7 kg
EAN kods: 4242005204380
Maksimālā mikroviļņu jauda: 900 W
Savienojuma jauda: 1220 W
Drošinātāju aizsardzība: 10 A
Spriegums: 220-240 V
Frekvence: 50-60 Hz
Kontaktdakšas veids: Gardy kontaktdakša ar zemējumu



Sērija 8, Iebūvējama mikroviļņu krāsns, Karbona melns BFR834GC1

Mikroviļņu un karsēšanas funkcijas

- Maks. jauda: 900 W; 5 mikroviļņu jaudas iestatījumi: 90 W, 180 W, 360 W, 600 W, 900 W
- Viedā invertora tehnoloģija: ilgstošas darbības laikā maksimālā izejas jauda tiks ierobežota uz 600 W
- Cepeškrāsns tilpums: 21 l

Dizains

- Nerūsējošais tērauds, kamera ar stikla apakšdaļu

Komforts

- Elektronisks pulkstenis
- Vadības elementi: Rotary swivel lekārtas krāsa: carbon black
- Lietotājam draudzīga elektronika – izcili vienkārša un ērta darbināšana
- CookControl, 7 automātiskās programmas
- 3 atļaidināšanas un 4 gatavošanas programmas mikroviļņu funkcijā
- LED apgaismojums
- Durtiņu vēršanās puse: pa labi

Vide un drošība

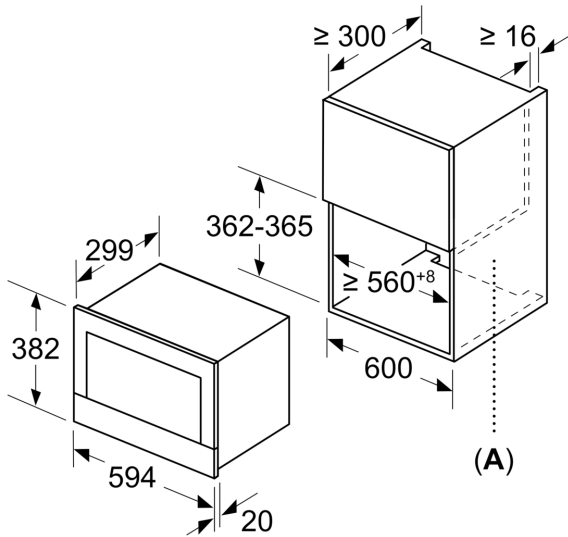
- Ieslēgšanas/ izslēgšanas poga
- Integrēts dzesēšanas ventilators

Tehniskā informācija:

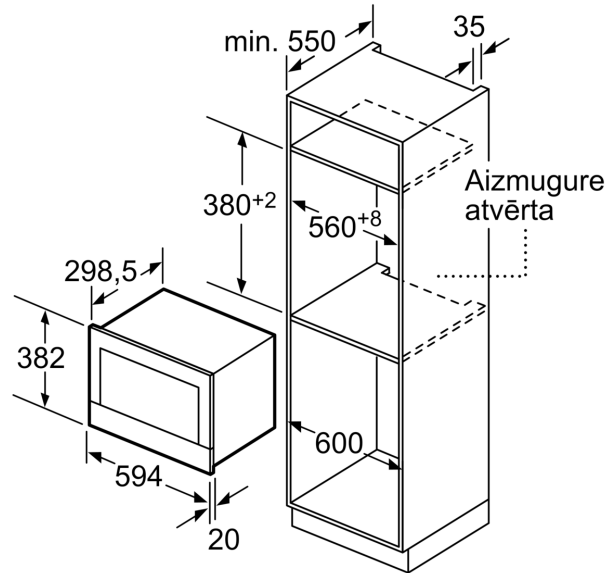
- Barošanas kabeļa garums: 150 cm
- Kop. pieslēg.vērt., elektrība: 1.22 kW

**Sērija 8, Iebūvējama mikroviļņu krāsns, Karbona melns
BFR834GC1**

Izmēri mm



A: Aizmugure atvērta



Izmēri (mm)