

**HomeProfessional, Džiovyklė su šilumos siurbliu, 8 kg WTY88898SN**



**A+++**

**Mažiausiai energijos sunaudojanti ir tyliausiai veikianti Bosch džiovyklė: mėgaukitės aukštos kokybės džiovinimu visą prietaiso gyvavimo laikotarpį.**

- **AutoDry programa:** švelnus skalbinių džiovinimas tiksliai pagal Jūsų pageidavimą.
- **AntiVibration dizainas:** išskirtinis stabilumas ir neįtikėtina tylus veikimas dėl antivibracinės dizaino technologijos.
- **ComfortControl Plus:** intuityvi naudotojo sąsaja, užtikrinanti patogų naudojimą ir didelį programų pasirinkimą.
- **SensitiveDrying sistema:** specialus būgno dizainas ir judesiai užtikrina švelnų džiovinimą be jokių raukšlių.
- **Anti-crease funkcija:** skalbiniai automatiškai apsaugomi nuo susiraukšlėjimo programai pasibaigus.

**Techniniai duomenys**

|  |                       |
|--|-----------------------|
| Montuojamas / Laisvai statomas :   | Laisvai pastatoma     |
| Nuimama viršutinė plokštė :  | Ne                    |
| Durių lankstas :   | dešinėje, grįžtamasis |
| Elektros laidos ilgis (cm) :   | 145,0                 |
| Aukštis su viršutiniu padėklu (mm) :   | 842                   |
| Gaminio išmatavimai (mm) :   | 842 x 598 x 599       |
| Svoris neto (kg) :   | 55,510                |
| Fluorintos šiltnamio efektą sukeliančios dujos :   | Taip                  |
| Šaldymo skysčio tipas :  | R134a                 |
| Hermetiškai sandarus prietaisas :  | Taip                  |
| Quantity of fluorinated gases (kg) :   | 0,280                 |
| The quantity expressed in CO2 equivalent (t) :   | 0,400                 |
| EAN kodas :  | 4242002839462         |
| Prijungimo galia (W) :   | 1000                  |
| Srovė (A) :  | 10                    |
| Įtampa (V) :   | 220-240               |
| Dažnis (Hz) :  | 50                    |
| Atitikties sertifikatai :  | CE, VDE               |
| Vardinis pajėgumas kilogramais, kai naudojama standartinė medvilnės programa - (2010/30/EC) :              | 8,0                   |
| Energijos vartojimo efektyvumo klasė (2010/30/EC) :  | A+++                  |
| Standartinės medvilnės programos su visa įkrova suvartojamos energijos kiekis - NEW (2010/30/EC) :         | 1,27                  |
| Standartinės medvilnės programos su visa įkrova (min) :  | 209                   |
| Standartinės medvilnės programos su daline įkrova suvartojamos energijos kiekis - NEW (2010/30/EC) (kWh) : | 0,75                  |
| Standartinės medvilnės programos su daline įkrova (min) :  | 132                   |
| Svertinis metinis suvartojamos energijos kiekis - NEW (2010/30/EC) (kWh) :                                 | 158,0                 |
| Svertinė programos trukmė (min) :  | 165                   |
| Standartinės medvilnės programos su visa įkrova vidutinis kondensavimo efektyvumas (%) :                   | 91                    |
| Standartinės medvilnės programos su daline įkrova vidutinis kondensavimo efektyvumas (%) :                 | 91                    |
| Svertinis kondensavimo efektyvumas (%) :   | 91                    |

**Papildomi priedai**

WMZ20600 :  
WTZ11400 :  
WTZ20410 :



4 242002 839462

## **HomeProfessional, Džiovyklė su šilumos siurbliu, 8 kg WTY88898SN**

**Mažiausiai energijos sunaudojanti ir  
tyliausiai veikianti Bosch džiovyklė:  
mėgaukitės aukštos kokybės džiovinimu visą  
prietaiso gyvavimo laikotarpį.**

### **Efektyvumas ir pajėgumas**

- Talpa: 8 kg
- Variklio tipas: B

### **Programos ir specialios funkcijos**

- Savaimė išsivalantis kondensatorius
- AutoDry, elektroninis drėgmės atpažinimas
- Specialios programos: Vilna, Mišrūs, Rankšluoščiai, Sintetiniai užtiesalai, Time prog. 30 min. cold, Time prog 60min. warm, Timed program 30 min. warm, Sporto drabužiai, Apatiniai, Pūkiniai drabužiai, „super quick 40“ (ypač trumpa programa), Marškiniai/Verslo drabužiai
- Apsauga nuo glamžymosi iki 120 min programos pabaigoje

### **Dizainas ir patogumas**

- Aukštos rezoliucijos TFT tekstinis ekranėlis labai raiškus intuityviam valdymui
- Jutikliniai TouchControl mygtukai: Pradžia/pauzė, Lengvas lyginimas, Nustatymai, Džiovinimas, Atmintis 1, Atmintis 2, Pagrindiniai nustatymai, 24 h atidėtas įjungimas
- Mažiau vibruojanti konstrukcija: stabilesnis ir tyliau veikiantis prietaisas
- Būgno struktūra: itin didelis nerūdijančiojo plieno būgnas su tekstilę saugančiu specialiu paviršiumi ir Soft design griebtuvais
- Būgno vidaus apšvietimas: L

### **Technologija**

- „ActiveAir“ technologija: energetiškai efektyvi šiluminio siurblio technologija
- Garsinis programos pabaigos signalas

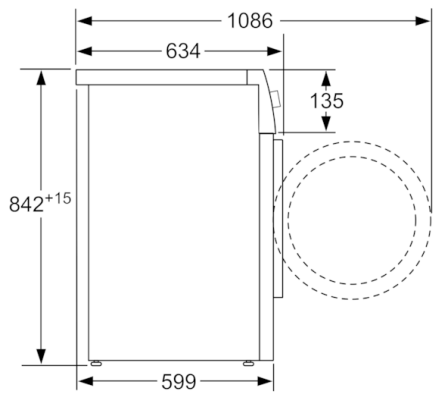
### **Saugumas**

- Elektroninis užraktas nuo vaikų

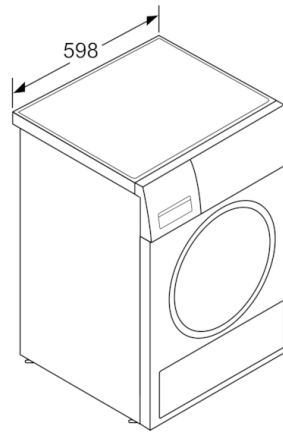
### **Montavimas**

- Durų laikiklis: dešinėje
- Kondensato išleidimo vamzdžiai: Taip

**HomeProfessional, Džiovyklė su šilumos  
siurbliu, 8 kg  
WTY88898SN**



Matmenys, mm



Matmenys, mm