

**Serija 8, Džiovyklė su šilumos siurbliu, 9 kg
WTX8HKB9SN**



Auto Clean

Aukščiausios klasės AutoClean džiovyklė su Smart Dry ir Iron Assist funkcijomis – daug paprastesnis skalbinių džiovinimas, kurį užtikrina automatinės programos.

- **„Smart Dry“**: jūsų džiovyklė, susieta su skalbykle, rekomenduos tinkamą džiovinimo programą.
- **„Iron Assist“**: garų srautas sumažina susiglamžymą ir lyginimo laukiančią šūsnį.
- **„Auto Dry“**: automatiškai išdžiovina iki tiksliai jūsų norimo sausumo lygio.
- **„Allergy Plus“**: specialiai sukurta alergiškiems žmonėms ir jautriai odai.
- **„Auto Clean“ be filtro durelėse**: rečiau valysite pūkelius ir išsaugosite energinį efektyvumą.

WMZ20600 :
WTZ27400 Sujungimo rėmas su ištraukiama plokšte
WTZ27410 Sujungimo rėmas su ištraukiama plokšte
WTZPW20D Cokolis džiovyklei su stalčiumi

..... Laisvai statoma
Nuimama viršutinė plokštė: Ne
Durelių vyris: dešinėje
Elektros laido ilgis: 145.0 cm
Gaminio išmatavimai: 842x598x613 mm
Svoris neto: 56.3 kg
Fluorintos šiltnamio efektą sukeliančios dujos: Ne
Hermetiškai sandarus prietaisas: Taip
EAN kodas: 4242005227464
Galia: 800 W
Saugiklio apsauga: 10 A
Įtampa: 220-240 V
Dažnis: 50 Hz
Skalbinių talpa: 9.0 kg
Energinis sąnaudų efektyvumo klasė: A++
Standartinės medvilnės programos su visa įkrova suvartojamos energijos kiekis - NEW (2010/30/EC): 2.10 kWh
Standartinės medvilnės programos su visa įkrova: 171 min
Standartinės medvilnės programos su daline įkrova suvartojamos energijos kiekis - NEW (2010/30/EC): 1.24 kWh
Standartinės medvilnės programos su daline įkrova: 109 min
Svertinis metinis suvartojamos energijos kiekis - NEW (2010/30/EC): 159.0 kWh/annum
Svertinė programos trukmė: 136 min
Standartinės medvilnės programos su visa įkrova vidutinis kondensavimo efektyvumas (%): 91 %
Standartinės medvilnės programos su daline įkrova vidutinis kondensavimo efektyvumas (%): 91 %
Svertinis kondensavimo efektyvumas (%): 91 %



4 242005 227464

Serija 8, Džiovyklė su šilumos siurbliu, 9 kg WTX8HKB9SN

Aukščiausios klasės AutoClean džiovyklė su Smart Dry ir Iron Assist funkcijomis – daug paprastesnis skalbinių džiovinimas, kurį užtikrina automatinės programos.

Variklio galia ir energijos suvartojimas

- Energijos efektyvumo klasė¹: A++
- Energijos sąnaudos²: 259 kWh
- Skalbinių kieki: 1–9 kg
- Programos trukmė³: 171
- Triukšmo lygis: 62 dB (A) re 1 pW
- Kondensavimo efektyvumo klasė⁴: A
- Kondensavimo efektyvumas⁵: 91

Programos

- Standartinės programos: medvilnės, lengvos priežiūros
- Lengvo lyginimo funkcija Iron Assist
- Papildoma džiovinimo programa: Allergy Plus / Hygiene
- Specialios programos: „allergy plus“ programa alergiškiems, Cottons, Marškiniai/Verslo drabužiai, Connected Dry, Mišrūs, Rankšluosčiai, ColdRefresh_1piece, ColdRefresh_5pieces, ColdRefreshBusiness, Mišrūs, „super quick 40“ (ypač trumpa programa), Synthetic, Vilna džiovinama krepšyje, Šiltas džiovinimas pagal laiką

Papildomos programos

- Home Connect 2.0
- Apsauga nuo glamžymosi iki 120 min programos pabaigoje
- Jutikliniai TouchControl mygtukai: atidėtas įjungimas, Anti-crease 60 min., Anti-crease 120 min., Child lock 3 sec., Power button, Remote Start, Itin jautrūs/Delikatūs audiniai, Signalas, Start / Reload / Pause, Fine-tuning of drying aim, Džiovinimas, 24 h atidėtas įjungimas

Patogumas/saugumas

- SC3
- Variklio tipas: Speed
- AutoDry, elektroninis drėgmės atpažinimas
- Valdiklio tipas: Jog dial w mech. button
- Dideliame LED ekranėlyje matysite likusio laiko ir 24 h skalbimo pabaigos atidėjimo laiko, programos eigos bei specialiųjų funkcijų rodmenis.
- Būgno struktūra: itin didelis nerūdijančiojo plieno būgnas su tekstilę saugančiu specialiu paviršiumi ir Soft design griebtuvais
- Mažiau vibruojanti konstrukcija: stabilėnis ir tyliau veikiantis prietaisas
- Krepšys: Vilna
- Būgno apšvietimas: LED
- Elektroninis užraktas nuo vaikų
- Garsinis programos pabaigos signalas
- Durelių/Skalbinių angos spalva: sidabrinė-juodai pilka
- Metalinis durų kabliukas
- Durų laikiklis: dešinėje
- Kondensato išleidimo vamzdžiai: Taip

Techniniai duomenys

- Prietaisas: Pastumiamas
- Matmenys, cm (aukštis x plotis): 84.2 cm x 59.8 cm
- Prietaiso gylis: 61.3 cm
- Prietaiso gylis, įskaitant dureles: 66.5 cm
- Prietaiso gylis su atidarytomis durelėmis: 110.5 cm
- Šilumos siurblio technologija su aplinkai draugišku šaldymo agentu R290

¹ Esant energinio efektyvumo klasei nuo A+++ iki D

² Energijos sąnaudos (kWh per metus), remiantis 160 standartinės medvilnės programos džiovinimo ciklą esant pilnai ir daliai apkrovai, taip pat sąnaudos esant mažos galios režimams

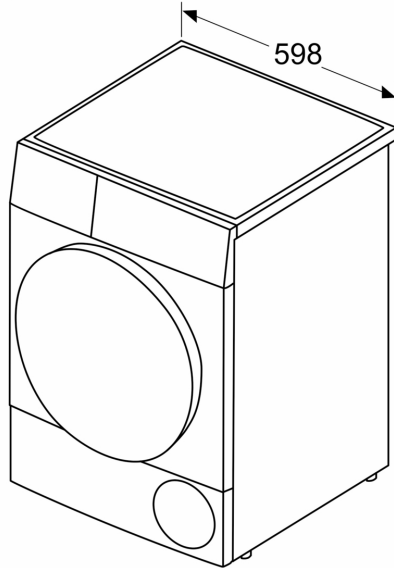
³ Programos trukmė pasirinkus standartinę medvilnės programą, esant pilnai apkrovai

⁴ Kondensacijos efektyvumo klasės skalėje nuo A iki G

⁵ Svertinis kondensacijos efektyvumas pasirinkus standartinę medvilnės programą, esant pilnai ir daliai apkrovai

**Serija 8, Džiovyklė su šilumos
siurbliu, 9 kg
WTX8HKB9SN**

Matmenys, mm



Matmenys, mm

