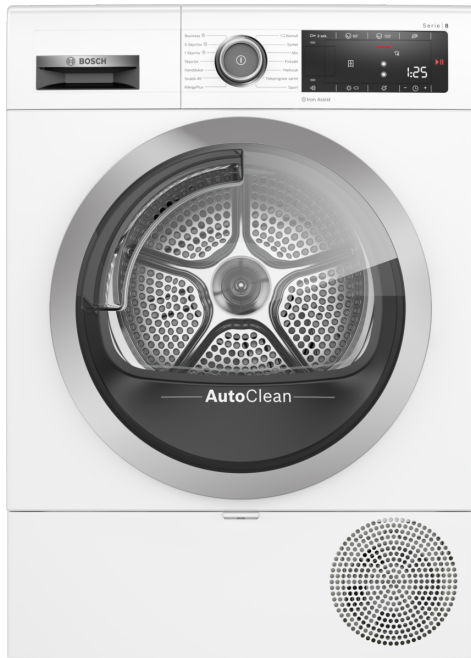


**Serija 8, Džiovyklė su šilumos siurbliu, 9 kg
WTX80KL9SN**



A++

AutoClean džiovyklė su apdorojimo garais funkcija Iron Assist supaprastina skalbinių priežiūrą ir jų netgi nebūtina lyginti.

- **„Auto Clean“ be filtro drelėse:** rečiau valysite pūkelius ir išsaugosite energinį efektyvumą.
- **„Iron Assist“:** garų srautas sumažina susiglamžymą ir lyginimo laukiančią šūsnį.
- **„Auto Dry“:** automatiškai išdžiovina iki tiksliai jūsų norimo sausumo lygio.
- **„Anti Vibration“ dizainas:** ypač stabilus ir išskirtinai tylus dėl specialios apsaugos nuo vibracijos.
- **Klimatui nekenksminga džiovyklė su labiausiai aplinką tausojančia medžiaga (R290).**

Techniniai duomenys

.....	Laisvai statoma
Neimama viršutinė plokštė:	Ne
Drelių vyris:	dešinėje
Elektros laido ilgis:	145.0 cm
Gaminio išmatavimai:	842 x 598 x 613 mm
Svoris neto:	54.7 kg
Fluorintos šiltnamio efektą sukeliančios dujos:	Ne
Šaldymo skysčio tipas:	R290
Hermetiškai sandarus prietaisas:	Taip
EAN kodas:	4242005371945
Galia:	800 W
Saugiklio apsauga:	10 A
Įtampa:	220-240 V
Dažnis:	50 Hz
Skalbinių talpa:	9.0 kg
Energijos sąnaudų efektyvumo klasė:	A++
Standartinės medvilnės programos su visa įkrova suvartojamos energijos kiekis - NEW (2010/30/EC):	2.10 kWh
Standartinės medvilnės programos su visa įkrova:	171 min
Standartinės medvilnės programos su daline įkrova suvartojamos energijos kiekis - NEW (2010/30/EC):	1.24 kWh
Standartinės medvilnės programos su daline įkrova:	109 min
Svertinis metinis suvartojamos energijos kiekis - NEW (2010/30/EC):	159.0 kWh/annum
Svertinė programos trukmė:	136 min
Standartinės medvilnės programos su visa įkrova vidutinis kondensavimo efektyvumas (%):	91 %
Standartinės medvilnės programos su daline įkrova vidutinis kondensavimo efektyvumas (%):	91 %
Svertinis kondensavimo efektyvumas (%):	91 %

Papildomi priedai

- WMZ20600 :
 WTZ27400 Sujungimo rėmas su ištraukiama plokšte
 WTZ27410 Sujungimo rėmas su ištraukiama plokšte
 WTZPW20D Cokolis džiovyklei su stalčiumi



Serija 8, Džiovyklė su šilumos siurbliu, 9 kg WTX80KL9SN

AutoClean džiovyklė su apdorojimo garais funkcija Iron Assist supaprastina skalbinių priežiūrą ir jų netgi nebūtina lyginti.

Variklio galia ir energijos suvartojimas

- Energijos efektyvumo klasė¹: A++
- Energijos sąnaudos²: 259 kWh
- Skalbinių kiekis: 1–9 kg
- Programos trukmė³: 171
- Triukšmo lygis: 62 dB (A) re 1 pW
- Kondensavimo efektyvumo klasė⁴: A
- Kondensavimo efektyvumas⁵: 91

Programos

- Standartinės programos: medvilnės, lengvos priežiūros
- Lengvo lyginimo funkcija Iron Assist
- Papildoma džiovinimo programa: Allergy Plus / Hygiene
- Specialios programos: „allergy plus“ programa alergiškiems, Cottons, Marškiniai/Verslo drabužiai, Mišrūs, Rankšluoščiai, ColdRefresh_1piece, ColdRefresh_5pieces, ColdRefreshBusiness, Mišrūs, „super quick 40“ (ypač trumpa programa), Sporto drabužiai, Synthetic, Vilna, Šiltas džiovinimas pagal laiką

Papildomos programos

- Apsauga nuo glamžymosi iki 120 min programos pabaigoje
- Jutikliniai TouchControl mygtukai: atidėtas įjungimas, Anti-crease 60 min., Anti-crease 120 min., Child lock 3 sec., Power button, Itin jautrūs/Delikatūs audiniai, Signalas, Start / Reload / Pause, Fine-tuning of drying aim, Džiovinimas, 24 h atidėtas įjungimas

Patogumas/saugumas

- SC3
- AutoDry, elektroninis drėgmės atpažinimas
- Valdiklio tipas: Jog dial
- Dideliame LED ekranėlyje matysite likusio laiko ir 24 h skalbimo pabaigos atidėjimo laiko, programos eigos bei specialiųjų funkcijų rodmenis.
- Būgno struktūra: itin didelis nerūdijančiojo plieno būgnas su tekstilę saugančiu specialiu paviršiumi ir Soft design griebtuvais
- Mažiau vibruojanti konstrukcija: stabilnesnis ir tyliau veikiantis prietaisas
- Būgno apšvietimas: LED
- Elektroninis užraktas nuo vaikų
- Garsinis programos pabaigos signalas
- Durelių/Skalbinių angos spalva: pilkų perlų / juoda
- Metalinis durų kabliukas
- Durų laikiklis: dešinėje
- Kondensato išleidimo vamzdžiai: Taip

Techniniai duomenys

- Variklio tipas: Speed
- Prietaisas: Pastumiamas
- Matmenys, cm (aukštis x plotis): 84.2 x 59.8
- Prietaiso gylis: 61.3
- Prietaiso gylis, įskaitant dureles: 66.5
- Prietaiso gylis su atidarytomis durėlėmis: 110.5
- Šilumos siurblio technologija su aplinkai draugišku šaldymo agentu R290

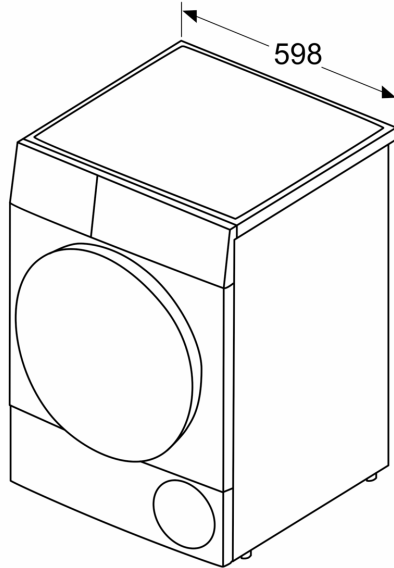
¹ Esant energinio efektyvumo klasei nuo A+++ iki D

² Energijos sąnaudos (kWh per metus), remiantis 160 standartinės

medvilnės programos džiovinimo ciklą esant pilnai ir dalinei apkrovai, taip pat sąnaudos esant mažos galios režimams

**Serija 8, Džiovyklė su šilumos
siurbliu, 9 kg
WTX80KL9SN**

Matmenys, mm



Matmenys, mm

