

**Serie | 8, Džiovyklė su šilumos siurbliu, 8 kg
WTW87568SN**



Papildomi priedai

WMZ20600 :

WTZ11400 : Sujungimo rėmas su ištraukiama plokštė

WTZ20410 : Džiovyklės su skalbykle sujungimo rėmas

A++

Džiovyklė su SelfCleaning Condenser™ technologija išlaiko žemą energijos suvartojimo lygį A++ visu prietaiso tarnavimo laikotarpiu. Nuo šiol – 35 minutėmis greitesnė.

- Automatiškai išsivalantis kondensatorius ir A++ klasė užtikrina itin efektyvų džiovinimą mažomis energijos sąnaudomis.
- **AutoDry programa:** automatinis skalbinių džiovinimas tiksliai pagal jų sąpageidavimą.
- **AntiVibration dizainas:** speciali antivibracinė technologija, užtikrinanti išskirtinį stabilumą ir tylų veikimą.
- **ComfortControl:** intuityvi naudotojo sąsaja užtikrina paprastą naudojimą.
- Greitas džiovinimas – pilnas būgnas išdžiovinamas kur kas greičiau nei bet kada anksčiau.

Techniniai duomenys

Montuojamas / Laisvai statomas : Laisvai pastatoma

Nuimama viršutinė plokštė : Ne

Durelių lankstas : dešinėje

Elektros laidos ilgis : 145,0 cm

Aukštis su viršutiniu padėklu : 842 mm

Gaminio išmatavimai : 842 x 598 x 599 mm

Svoris neto : 53,460 kg

Fluorintos šiltnamio efektą sukeliančios dujos : Taip

Šaldymo skysčio tipas : R407C

Hermetiškai sandarus prietaisas : Taip

Quantity of fluorinated gases : 0,290 kg

The quantity expressed in CO2 equivalent : 0,514 t

EAN kodas : 4242002831480

Prijungimo galia : 1000 W

Srovė : 10 A

Įtampa : 220-240 V

Dažnis : 50 Hz

Atitiktis sertifikatai : CE, VDE

Vardinis pajėgumas kilogramais, kai naudojama standartinė medvilnės programa - (2010/30/EC) : 8,0 kg

Energijos vartojimo efektyvumo klasė (2010/30/EC) : A++

Standartinės medvilnės programos su visa įkrova suvartojamos energijos kiekis - NEW (2010/30/EC) : 1,93 kWh

Standartinės medvilnės programos su visa įkrova : 138 min

Standartinės medvilnės programos su daline įkrova

suvartojamos energijos kiekis - NEW (2010/30/EC) : 1,08 kWh

Standartinės medvilnės programos su daline įkrova : 92 min

Svertinis metinis suvartojamos energijos kiekis - NEW (2010/30/EC) : 233,0 kWh/annum

Svertinė programos trukmė : 112 min

Standartinės medvilnės programos su visa įkrova vidutinis kondensavimo efektyvumas (%) : 91 %

Standartinės medvilnės programos su daline įkrova vidutinis kondensavimo efektyvumas (%) : 91 %

Svertinis kondensavimo efektyvumas (%) : 91 %



4 242002 831480

Serie | 8, Džiovyklė su šilumos siurbliu, 8 kg WTW87568SN

**Džiovyklė su SelfCleaning Condenser™
technologija išlaiko žemą energijos
suvartojimo lygį A++ visu prietaiso tarnavimo
laikotarpiu. Nuo šiol – 35 minutėmis
greitesnė.**

Efektyvumas ir pajėgumas

- Talpa: 8 kg

Programos ir specialios funkcijos

- Savaimė išsivalantis kondensatorius
- AutoDry, elektroninis drėgmės atpažinimas
- Specialios programos: Vilna, Mišrūs, Rankšluosčiai, Duvet, Šiltas džiovinimas pagal laiką, Šaltas džiovinimas pagal laiką, „allergy plus“ programa alergiškiems, Sporto drabužiai, Pūkiniai drabužiai, „super quick 40“ (ypač trumpa programa), Marškiniai/Verslo drabužiai, Mišrūs
- Apsauga nuo glamžymosi iki 120 min programos pabaigoje

Dizainas ir patogumas

- Dideliame LED ekranėlyje matysite likusio laiko ir 24 h skalbimo pabaigos atidėjimo laiko, programos eigos bei specialiųjų funkcijų rodmenis.
- Jutikliniai TouchControl mygtukai: Pradžia/pauzė, Itin jautrūs/Delikatūs audiniai, Signalas, 24 h atidėtas įjungimas
- Mažiau vibruojanti konstrukcija: stabilesnis ir tyliau veikiantis prietaisas
- Būgno struktūra: itin didelis nerūdijančiojo plieno būgnas su tekstilę saugančiu specialiu paviršiumi ir Soft design griebtuvais

Technologija

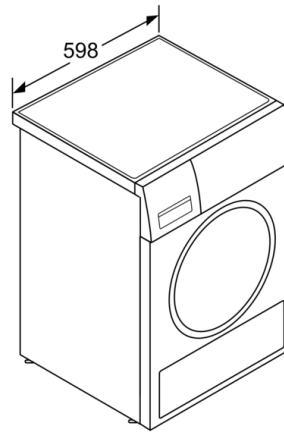
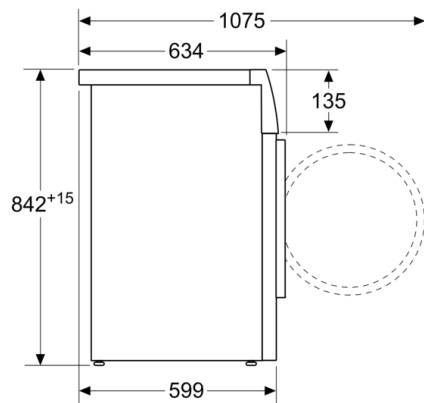
- „ActiveAir“ technologija: energetiškai efektyvi šiluminio siurblio technologija
- Garsinis programos pabaigos signalas

Saugumas

- Elektroninis užraktas nuo vaikų

**Serie | 8, Džiovyklė su šilumos siurbliu, 8 kg
WTW87568SN**

matmenys mm



Matmenys, mm