

**Serija 6, Džiovyklė su šilumos siurbliu, 9 kg
WTU876HASN**



A++



Papildomi priedai

WMZ20600 :
WTZ27400 Sujungimo rėmas su ištraukiama plokšte
WTZ27410 Sujungimo rėmas su ištraukiama plokšte
WTZPW20D Cokolis džiovyklei su stalčiumi

Mūsų Home Connect kondensacinė džiovyklė su šilumos siurbliu ir kondensatoriumi SelfCleaning. Garantuojamas puikus veikimas, o A++ klasė užtikrina mažas energijos sąnaudas.

- **„SelfCleaning Condenser“**: negaiškite ir nevarkite valydami pūkelių.
- **„Auto Dry“**: automatiškai išdžiovina iki tiksliai jūsų norimo sausumo lygio.
- **„Anti Vibration“ dizainas**: ypač stabilus ir itin tylus dėl specialios apsaugos nuo vibracijos.
- **„Direct Select“ ekranas**: itin patogus naudojimas su ekranu ir valdymo ratuku lengvam programų parinkimui.
- **„Home Connect“**: išmaniai susiejami buities prietaisai lengvesniam kasdieniam gyvenimui.

Techniniai duomenys

Montuojamas / Laisvai statomas: Laisvai statoma
Nuimama viršutinė plokštė: Ne
Durelių lankstas: dešinėje
Elektros laidos ilgis: 145.0 cm
Gaminio išmatavimai: 842 x 598 x 613 mm
Svoris neto: 54.3 kg
Fluorintos šiltnamio efektą sukeliančios dujos: Ne
Šaldymo skysčio tipas: R290
Hermetiškai sandarus prietaisas: Taip
The quantity expressed in CO2 equivalent: 0.000 t
EAN kodas: 4242005256143
Galia: 800 W
Srovė: 10 A
Įtampa: 220-240 V
Dažnis: 50 Hz
Skalbinių talpa: 9.0 kg
Energijos sąnaudų efektyvumo klasė: A++
Standartinės medvilnės programos su visa įkrova suvartojamos energijos kiekis - NEW (2010/30/EC): 1.97 kWh
Standartinės medvilnės programos su visa įkrova: 162 min
Standartinės medvilnės programos su daline įkrova suvartojamos energijos kiekis - NEW (2010/30/EC): 1.16 kWh
Standartinės medvilnės programos su daline įkrova: 104 min
Svertinis metinis suvartojamos energijos kiekis - NEW (2010/30/EC): 1.16 kWh/annum
Svertinė programos trukmė: 129 min
Standartinės medvilnės programos su visa įkrova vidutinis kondensavimo efektyvumas (%): 91 %
Standartinės medvilnės programos su daline įkrova vidutinis kondensavimo efektyvumas (%): 91 %
Svertinis kondensavimo efektyvumas (%): 91 %



Serija 6, Džiovyklė su šilumos siurbliu, 9 kg WTU876HASN

Mūsų Home Connect kondensacinė džiovyklė su šilumos siurbliu ir kondensatoriumi SelfCleaning. Garantuojamas puikus veikimas, o A++ klasė užtikrina mažas energijos sąnaudas.

Variklio galia ir energijos suvartojimas

- Energijos efektyvumo klasė¹: A++
- Energijos sąnaudos²: 243 kWh
- Skalbinių kiekis: 1–9 kg
- Programos trukmė³: 162
- Triukšmo lygis: 64 dB (A) re 1 pW
- Kondensavimo efektyvumo klasė⁴: A
- Kondensavimo efektyvumas⁵: 91

Programos

- Specialios programos: Vilna, Mišrūs, Rankšluoščiai, Duvet, Šiltas džiovinimas pagal laiką, Šaltas džiovinimas pagal laiką, „allergy plus“ programa alergiškiems, Sporto drabužiai, Pūkiniai drabužiai, „super quick 40“ (ypač trumpa programa), Marškiniai/Versto drabužiai, Mišrūs

Papildomos programos

- Home Connect: Nuotolinis stebėjimas ir valdymas, Energygmt Photovoltaics
- Apsauga nuo glamžymosi iki 120 min programos pabaigoje
- Jutikliniai TouchControl mygtukai: Pradžia/pauzė, Itin jautrus/Delikatūs audiniai, Signalas, Džiovinimas, 24 h atidėtas įjungimas
- Garsiniai signalai

Patogumas/saugumas

- SC1R
- Būgno apšvietimas: LED
- AutoDry, elektroninis drėgmės atpažinimas
- Didelis jutiklinis LED ekranas Itin jautrus/Delikatūs audiniai, Signalas, atidėtas įjungimas, Pradžia/pauzė, Džiovinimas, Child lock 3 sec., Anti-crease 60 min., Anti-crease 120 min., My favorite
- Valdiklio tipas: Jog dial
- Būgno struktūra: itin didelis nerūdijančiojo plieno būgnas su tekstilę saugančiu specialiu paviršiumi ir Soft design griebtuvais
- Mažiau vibruojanti konstrukcija: stabilėnis ir tyliau veikiantis prietaisas
- Elektroninis užraktas nuo vaikų
- Garsinis programos pabaigos signalas
- Durelių/Skalbinių angos spalva: sidabrinė-balta
- Durelių užraktas: pull-open latch
- Kondensato išleidimo vamzdžiai: Taip

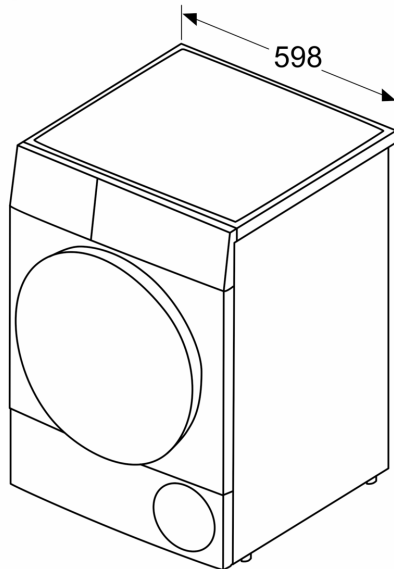
Techniniai duomenys

- Išmatavimai (A x P x G): 84.2 x 59.8 x 61.3 cm
- Nuožulnus ergonomiškas valdymo skydelis, pastumiamas (85 cm aukštis)
- Šilumos siurblio technologija su aplinkai draugišku šaldymo agentu R290

- ¹ Esant energinio efektyvumo klasei nuo A+++ iki D
- ² Energijos sąnaudos (kWh per metus), remiantis 160 standartinės medvilnės programos džiovinimo ciklą esant pilnai ir daliai apkrovai, taip pat sąnaudos esant mažos galios režimams
- ³ Programos trukmė pasirinkus standartinę medvilnės programą, esant pilnai apkrovai
- ⁴ Kondensacijos efektyvumo klasės skalėje nuo A iki G
- ⁵ Svertinis kondensacijos efektyvumas pasirinkus standartinę medvilnės programą, esant pilnai ir daliai apkrovai

**Serija 6, Džiovyklė su šilumos
siurbliu, 9 kg
WTU876HASN**

Matmenys, mm



Matmenys, mm

