

**Serija 4, Džiovyklė su šilumos siurbliu, 8 kg  
WTH85VS8SN**



**A++**



**Papildomi priedai**

WTZ1110	Kondensato žarna
WTZ11400	Sujungimo rėmas su ištraukiama plokšte
WTZ20410	Džiovyklės su skalbykle sujungimo rėmas
WTZPW20D	Cokolis džiovyklei su stalčiumi

**Džiovyklė, pasižyminti itin efektyviu veikimu: A++ energijos suvartojimo efektyvumo klasė.**

- „Easy Clean“ su A++: itin efektyviai džiovinama. Lengva išvalyti kondensatoriaus filtrą.
- „Auto Dry“: automatiškai išdžiovinama iki jūsų norimo sausumo lygio.
- **AntiVibration Design**: išskirtinai stabili ir maloniai tyli dėl specialios antivibracinės dizaino technologijos.
- **LED ekranas su skalbimo atidėjimo (iki 24 val.) ir kitais naudingais rodmenimis.**
- „SensitiveDrying System“: švelniam džiovinimui be raukšlių.

**Techniniai duomenys**

Montuojamas / Laisvai statomas:	.....	Laisvai statoma
Nuimama viršutinė plokštė:	.....	Ne
Durelių lankstas:	.....	dešinėje
Elektros laidos ilgis:	.....	145.0 cm
Aukštis su viršutiniu padėklų:	.....	0 mm
Gaminio išmatavimai:	.....	842 x 598 x 613 mm
Svoris neto:	.....	48.2 kg
Fluorintos šiltnamio efektą sukeliančios dujos:	.....	Ne
Šaldymo skysčio tipas:	.....	R290
Hermetiškai sandarus prietaisas:	.....	Taip
EAN kodas:	.....	4242005252398
Galia:	.....	625 W
Srovė:	.....	10 A
Įtampa:	.....	220-240 V
Dažnis:	.....	50 Hz
Skalbinių talpa:	.....	8.0 kg
Energijos sąnaudų efektyvumo klasė:	.....	A++
Standartinės medvilnės programos su visa įkrova suvartojamos energijos kiekis - NEW (2010/30/EC):	.....	1.87 kWh
Standartinės medvilnės programos su visa įkrova:	.....	205 min
Standartinės medvilnės programos su daline įkrova suvartojamos energijos kiekis - NEW (2010/30/EC):	.....	1.14 kWh
Standartinės medvilnės programos su daline įkrova:	.....	130 min
Svertinis metinis suvartojamos energijos kiekis - NEW (2010/30/EC):	.....	0 kWh/annum
Svertinė programos trukmė:	.....	162 min
Standartinės medvilnės programos su visa įkrova vidutinis kondensavimo efektyvumas (%):	.....	81 %
Standartinės medvilnės programos su daline įkrova vidutinis kondensavimo efektyvumas (%):	.....	81 %
Svertinis kondensavimo efektyvumas (%):	.....	81 %



## Serija 4, Džiovyklė su šilumos siurbliu, 8 kg WTH85VS8SN

### Džiovyklė, pasižyminti itin efektyviu veikimu: A++ energijos suvartojimo efektyvumo klasė.

<sup>2</sup> Energijos sąnaudos (kWh per metus), remiantis 160 standartinės medvilnės programos džiovavimo ciklu esant pilnai ir daliai apkrovai, taip pat sąnaudos esant mažos galios režimams

<sup>3</sup> Programos trukmė pasirinkus standartinę medvilnės programą, esant pilnai apkrovai

<sup>4</sup> Kondensacijos efektyvumo klasės skalėje nuo A iki G

<sup>5</sup> Svertinis kondensacijos efektyvumas pasirinkus standartinę medvilnės programą, esant pilnai ir daliai apkrovai

#### Variklio galia ir energijos suvartojimas

- Energijos efektyvumo klasė<sup>1</sup>: A++
- Energijos sąnaudos<sup>2</sup>: 236 kWh
- Skalbinių kiekis: 1–8 kg
- Programos trukmė<sup>3</sup>: 205
- Triukšmo lygis: 65 dB (A) re 1 pW
- Kondensavimo efektyvumo klasė<sup>4</sup>: B
- Kondensavimo efektyvumas<sup>5</sup>: 81

#### Programos

- Specialios programos: Vilna, Mišrūs, Rankšluoščiai, Šiltas džiovinimas pagal laiką, Šaltas džiovinimas pagal laiką, Sporto drabužiai, „super quick 40“ (ypač trumpa programa), Marškiniai/Verslo drabužiai, Mišrūs

#### Papildomos programos

- Jutikliniai TouchControl mygtukai: Itin jautrūs/Delikatūs audiniai, Lengvas lyginimas, Programos trukmė, 24 h atidėtas įjungimas

#### Patogumas/saugumas

- Apsauginis kondensatoriaus filtras
- AutoDry, elektroninis drėgmės atpažinimas
- Pilnai elektroninis drėgmės kontrolės, programos trukmės ir specialiųjų programų valdymas
- LED ekranėlyje matysite likusio laiko ir 24 h pabaigos laiko atidėjimo, programos eigos ir specialiųjų funkcijų rodmenis.
- Būgno struktūra: itin didelis nerūdijančio plieno būgnas su tekstilę saugančiu specialiu paviršiumi ir Soft design griebtuvais
- Mažiau vibruojanti konstrukcija: stabilnesnis ir tyliau veikiantis prietaisas
- Kondensato talp.pripild.būklė: Taip
- Suskystinimo rodiklis: Taip
- Elektroninis užraktas nuo vaikų
- Raukšlų išlyginimo ciklas po skalbimo bet kuria programa
- Garsinis programos pabaigos signalas
- Durelių/Skalbinių angos spalva: grey, white
- Durelių užraktas: pull-open latch
- Į dešinę atidaromos durelės
- Metalinis durų kabliukas

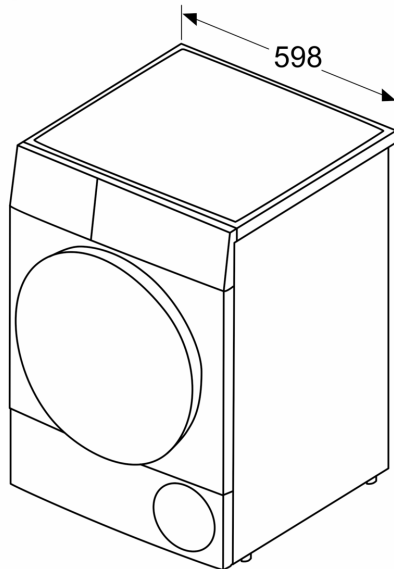
#### Techniniai duomenys

- Prietaisas: Pastumiamas
- Matmenys, cm (aukštis x plotis): 84.2 x 59.8
- Prietaiso gylis: 61.3
- Prietaiso gylis, įskaitant dureles: 66.5
- Prietaiso gylis su atidarytomis durelėmis: 110.5
- Šilumos siurblio technologija su aplinkai draugišku šaldymo agentu R290

<sup>1</sup> Esant energinio efektyvumo klasei nuo A+++ iki D

**Serija 4, Džiovyklė su šilumos  
siurbliu, 8 kg  
WTH85VS8SN**

Matmenys, mm



Matmenys, mm

