

Serija 4, Džiovyklė su šilumos siurbliu, 7 kg WTH85VL7SN



A++



Papildomi priedai

WMZ20600 :	
WTZ1110	Kondensato žarna
WTZ11400	Sujungimo rėmas su ištraukiama plokšte
WTZ20410	Džiovyklės su skalbykle sujungimo rėmas
WTZPW20D	Cokolis džiovyklei su stalčiumi

Džiovyklė, pasižyminti itin efektyviu veikimu: A++ energijos suvartojimo efektyvumo klasė.

- „Easy Clean“ su A++: itin efektyviai džiovinama. Lengva išvalyti kondensatoriaus filtrą.
- „Auto Dry“: automatiškai išdžiovinama iki jūsų norimo sausumo lygio.
- **AntiVibration Design**: išskirtinai stabili ir maloniai tyli dėl specialios antivibracinės dizaino technologijos.
- **LED ekranas su skalbimo atidėjimo (iki 24 val.) ir kitais naudingais rodmenimis.**
- „SensitiveDrying System“: švelniam džiovinimui be raukšlių.

Techniniai duomenys

Montuojamas / Laisvai statomas:	Laisvai statoma
Nuimama viršutinė plokštė:	Ne
Durelių lankstas:	dešinėje
Elektros laidos ilgis:	145.0 cm
Aukštis su viršutiniu padėklų:	0 mm
Gaminio išmatavimai:	842 x 598 x 613 mm
Svoris neto:	48.1 kg
Fluorintos šiltnamio efektą sukeliančios dujos:	Ne
Šaldymo skysčio tipas:	R290
Hermetiškai sandarus prietaisas:	Taip
EAN kodas:	4242005252381
Galia:	625 W
Srovė:	10 A
Įtampa:	220-240 V
Dažnis:	50 Hz
Skalbinių talpa:	7.0 kg
Energijos sąnaudų efektyvumo klasė:	A++
Standartinės medvilnės programos su visa įkrova suvartojamos energijos kiekis - NEW (2010/30/EC):	1.68 kWh
Standartinės medvilnės programos su visa įkrova:	188 min
Standartinės medvilnės programos su daline įkrova suvartojamos energijos kiekis - NEW (2010/30/EC):	1.02 kWh
Standartinės medvilnės programos su daline įkrova:	118 min
Svertinis metinis suvartojamos energijos kiekis - NEW (2010/30/EC):	0 kWh/annum
Svertinė programos trukmė:	148 min
Standartinės medvilnės programos su visa įkrova vidutinis kondensavimo efektyvumas (%):	81 %
Standartinės medvilnės programos su daline įkrova vidutinis kondensavimo efektyvumas (%):	81 %
Svertinis kondensavimo efektyvumas (%):	81 %



Serija 4, Džiovyklė su šilumos siurbliu, 7 kg WTH85VL7SN

Džiovyklė, pasižyminti itin efektyviu veikimu: A++ energijos suvartojimo efektyvumo klasė.

² Energijos sąnaudos (kWh per metus), remiantis 160 standartinės medvilnės programos džiovavimo ciklu esant pilnai ir daliai apkrovai, taip pat sąnaudos esant mažos galios režimams

³ Programos trukmė pasirinkus standartinę medvilnės programą, esant pilnai apkrovai

⁴ Kondensacijos efektyvumo klasės skalėje nuo A iki G

⁵ Svertinis kondensacijos efektyvumas pasirinkus standartinę medvilnės programą, esant pilnai ir daliai apkrovai

Variklio galia ir energijos suvartojimas

- Energijos efektyvumo klasė¹: A++
- Energijos sąnaudos²: 212 kWh
- Skalbinių kiekis: 1–7 kg
- Programos trukmė³: 188
- Triukšmo lygis: 65 dB (A) re 1 pW
- Kondensavimo efektyvumo klasė⁴: B
- Kondensavimo efektyvumas⁵: 81

Programos

- Specialios programos: Vilna, Mišrūs, Rankšluoščiai, Šiltas džiovinimas pagal laiką, Šaltas džiovinimas pagal laiką, Sporto drabužiai, „super quick 40“ (ypač trumpa programa), Marškiniai/Verslo drabužiai, Mišrūs

Papildomos programos

- Jutikliniai TouchControl mygtukai: Itin jautrūs/Delikatūs audiniai, Lengvas lyginimas, Programos trukmė, 24 h atidėtas įjungimas

Patogumas/saugumas

- Apsauginis kondensatoriaus filtras
- AutoDry, elektroninis drėgmės atpažinimas
- Pilnai elektroninis drėgmės kontrolės, programos trukmės ir specialiųjų programų valdymas
- LED ekranėlyje matysite likusio laiko ir 24 h pabaigos laiko atidėjimo, programos eigos ir specialiųjų funkcijų rodmenis.
- Būgno struktūra: itin didelis nerūdijančio plieno būgnas su tekstilę saugančiu specialiu paviršiumi ir Soft design griebtuvais
- Mažiau vibruojanti konstrukcija: stabilėnis ir tyliau veikiantis prietaisas
- Kondensato talp.pripild.būklė: Taip
- Suskystinimo rodiklis: Taip
- Elektroninis užraktas nuo vaikų
- Raukšlų išlyginimo ciklas po skalbimo bet kuria programa
- Garsinis programos pabaigos signalas
- Durelių/Skalbinių angos spalva: balta
- Durelių užraktas: pull-open latch
- Į dešinę atidaromos durelės
- Metalinis durų kabliukas

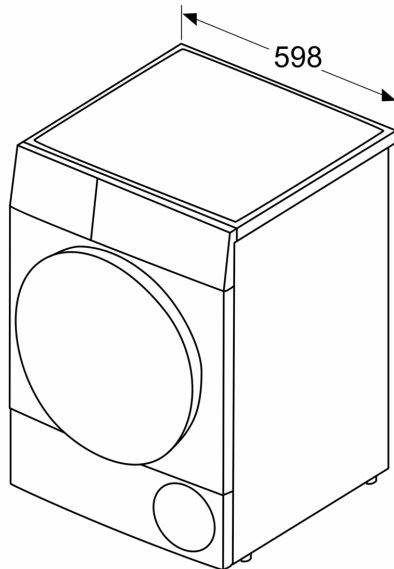
Techniniai duomenys

- Prietaisas: Pastumiamas
- Matmenys, cm (aukštis x plotis): 84.2 x 59.8
- Prietaiso gylis: 61.3
- Prietaiso gylis, įskaitant dureles: 66.5
- Prietaiso gylis su atidarytomis durelėmis: 110.5
- Šilumos siurblio technologija su aplinkai draugišku šaldymo agentu R290

¹ Esant energinio efektyvumo klasei nuo A+++ iki D

**Serija 4, Džiovyklė su šilumos
siurbliu, 7 kg
WTH85VL7SN**

Matmenys, mm



Matmenys, mm

