

**Serija 4, Džiovyklė su šilumos siurbliu, 8 kg
WTH85VB8SN**



A++



Džiovyklė, pasižyminti itin efektyviu veikimu: A++ energijos suvartojimo efektyvumo klasė.

- **„Easy Clean“ su A++:** itin efektyviai džiovinama. Lengva išvalyti kondensatoriaus filtrą.
- **„Auto Dry“:** automatiškai išdžiovinama iki tiksliai jūsų norimo sausumo lygio.
- **„Anti Vibration“ dizainas:** itin stabili apsauga nuo vibracijos užtikrina ypač švelnų veikimą.
- **LED ekranas su pabaigos ar pradžios laiko atidėjimu iki 24 valandų.**
- **Sistema „Sensitive Drying“:** švelniam džiovinimui be susiglamžymo.

Techniniai duomenys

Montuojamas / Laisvai statomas: Laisvai statoma
 Nuimama viršutinė plokštė: Ne
 Durelių lankstas: dešinėje
 Elektros laidos ilgis: 145.0 cm
 Gaminio išmatavimai: 842 x 598 x 613 mm
 Svoris neto: 48.0 kg
 Fluorintos šiltnamio efektą sukeliančios dujos: Ne
 Šaldymo skysčio tipas: R290
 Hermetiškai sandarus prietaisas: Taip
 EAN kodas: 4242005261062
 Galia: 625 W
 Srovė: 10 A
 Įtampa: 220-240 V
 Dažnis: 50 Hz
 Skalbinių talpa: 8.0 kg
 Energijos sąnaudų efektyvumo klasė: A++
 Standartinės medvilnės programos su visa įkrova suvartojamos energijos kiekis - NEW (2010/30/EC): 1.87 kWh
 Standartinės medvilnės programos su visa įkrova: 205 min
 Standartinės medvilnės programos su daline įkrova suvartojamos energijos kiekis - NEW (2010/30/EC): 1.14 kWh
 Standartinės medvilnės programos su daline įkrova: 130 min
 Svertinis metinis suvartojamos energijos kiekis - NEW (2010/30/EC): 130.0 kWh/annum
 Svertinė programos trukmė: 162 min
 Standartinės medvilnės programos su visa įkrova vidutinis kondensavimo efektyvumas (%): 81 %
 Standartinės medvilnės programos su daline įkrova vidutinis kondensavimo efektyvumas (%): 81 %
 Svertinis kondensavimo efektyvumas (%): 81 %

Papildomi priedai

| | |
|----------|---|
| WTZ1110 | Kondensato žarna |
| WTZ11400 | Sujungimo rėmas su ištraukiama plokšte |
| WTZ20410 | Džiovyklės su skalbykle sujungimo rėmas |
| WTZPW20D | Cokolis džiovyklei su stalčiu |



Serija 4, Džiovyklė su šilumos siurbliu, 8 kg WTH85VB8SN

Džiovyklė, pasižyminti itin efektyviu veikimu: A++ energijos suvartojimo efektyvumo klasė.

² Energijos sąnaudos (kWh per metus), remiantis 160 standartinės medvilnės programos džiovavimo ciklu esant pilnai ir daliai apkrovai, taip pat sąnaudos esant mažos galios režimams

³ Programos trukmė pasirinkus standartinę medvilnės programą, esant pilnai apkrovai

⁴ Kondensacijos efektyvumo klasės skalėje nuo A iki G

⁵ Svertinis kondensacijos efektyvumas pasirinkus standartinę medvilnės programą, esant pilnai ir daliai apkrovai

Variklio galia ir energijos suvartojimas

- Energijos efektyvumo klasė¹: A++
- Energijos sąnaudos²: 236 kWh
- Skalbinių kiekis: 1–8 kg
- Programos trukmė³: 205
- Triukšmo lygis: 65 dB (A) re 1 pW
- Kondensavimo efektyvumo klasė⁴: B
- Kondensavimo efektyvumas⁵: 81

Programos

- Specialios programos: Vilna, Mišrūs, Rankšluoščiai, Šiltas džiovinimas pagal laiką, Šaltas džiovinimas pagal laiką, Sporto drabužiai, „super quick 40“ (ypač trumpa programa), Marškiniai/Verslo drabužiai, Mišrūs

Papildomos programos

- Jutikliniai TouchControl mygtukai: Itin jautrūs/Delikatūs audiniai, Lengvas lyginimas, Programos trukmė, 24 h atidėtas įjungimas

Patogumas/saugumas

- Apsauginis kondensatoriaus filtras
- AutoDry, elektroninis drėgmės atpažinimas
- Pilnai elektroninis drėgmės kontrolės, programos trukmės ir specialiųjų programų valdymas
- LED ekranėlyje matysite likusio laiko ir 24 h pabaigos laiko atidėjimo, programos eigos ir specialiųjų funkcijų rodmenis.
- Būgno struktūra: itin didelis nerūdijančio plieno būgnas su tekstilę saugančiu specialiu paviršiumi ir Soft design griebtuvais
- Mažiau vibruojanti konstrukcija: stabilnesnis ir tyliau veikiantis prietaisas
- Kondensato talp.pripild.būklė: Taip
- Suskystinimo rodiklis: Taip
- Elektroninis užraktas nuo vaikų
- Raukšlų išlyginimo ciklas po skalbimo bet kuria programa
- Garsinis programos pabaigos signalas
- Durelių/Skalbinių angos spalva: black-blackgrey
- Durelių užraktas: pull-open latch
- Į dešinę atidaromos durelės
- Metalinis durų kabliukas

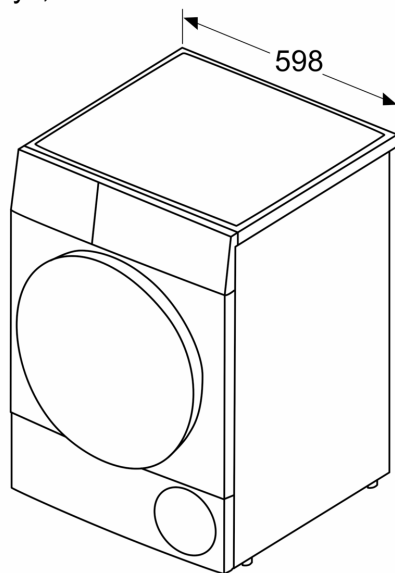
Techniniai duomenys

- Prietaisas: Pastumiamas
- Matmenys, cm (aukštis x plotis): 84.2 x 59.8
- Prietaiso gylis: 61.3
- Prietaiso gylis, įskaitant dureles: 66.5
- Prietaiso gylis su atidarytomis durelėmis: 110.5
- Šilumos siurblio technologija su aplinkai draugišku šaldymo agentu R290

¹ Esant energinio efektyvumo klasei nuo A+++ iki D

**Serija 4, Džiovyklė su šilumos
siurbliu, 8 kg
WTH85VB8SN**

Matmenys, mm



Matmenys, mm

