

Serie | 4, Džiovyklė su šilumos siurbliu, 8 kg WTH852S8SN



A++

Džiovyklė itin efektyviam džiovinimui: A++ energijos taupymo klasė.

- **Energijos efektyvumo klasė A++:** ypač efektyviam džiovinimui.
- **Dėka džiovinimo technikos ir specialios būgno struktūros bei formos, SensitiveDrying sistema:** visiškai ir švelniai išdžiovina.
- **Garso lygis 65 dB:** mašina džiovinama džiuginančiai tyliai.
- **Turintiems jautrią odą arba alergiškiems:** ECARF-kokybės ženklas.
- **EasyClean Filter:** lengvam kondensatoriaus filtro valymui.

Techniniai duomenys

Montuojamas / Laisvai statomas :	Laisvai pastatoma
Nuimama viršutinė plokštė :	Ne
Durių lankstas :	dešinėje
Elektros laidos ilgis (cm) :	145,0
Aukštis su viršutiniu padėklu (mm) :	842
Gaminio išmatavimai (mm) :	842 x 598 x 599
Svoris neto (kg) :	55,404
Fluorintos šiltnamio efektą sukeliančios dujos :	Taip
Šaldymo skysčio tipas :	R134a
Hermetiškai sandarus prietaisas :	Taip
Quantity of fluorinated gases (kg) :	0,330
The quantity expressed in CO2 equivalent (t) :	0,472
EAN kodas :	4242005052370
Prijungimo galia (W) :	600
Srovė (A) :	10
Įtampa (V) :	220-240
Dažnis (Hz) :	50
Atitikties sertifikatai :	CE, VDE
Vardinis pajėgumas kilogramais, kai naudojama standartinė medvilnės programa - (2010/30/EC) :	8,0
Kai naudojama standartinė medvilnės programa :	Medvilnės džiovinimas
Energijos vartojimo efektyvumo klasė (2010/30/EC) :	A++
Standartinės medvilnės programos su visa įkrova suvartojamos energijos kiekis - NEW (2010/30/EC) :	1,90
Standartinės medvilnės programos su visa įkrova (min) :	203
Standartinės medvilnės programos su daline įkrova suvartojamos energijos kiekis - NEW (2010/30/EC) (kWh) :	1,12
Standartinės medvilnės programos su daline įkrova (min) :	122
Svertinis metinis suvartojamos energijos kiekis - NEW (2010/30/EC) (kWh) :	236,0
Svertinė programos trukmė (min) :	157
Standartinės medvilnės programos su visa įkrova vidutinis kondensavimo efektyvumas (%) :	87
Standartinės medvilnės programos su daline įkrova vidutinis kondensavimo efektyvumas (%) :	88
Svertinis kondensavimo efektyvumas (%) :	88



Papildomi priedai

WMZ20600 :

WTZ1110 : Kondensato žarna

WTZ11400 : Sujungimo rėmas su ištraukiama plokšte

WTZ20410 : Džiovyklės su skalbykle sujungimo rėmas



4 242005 052370

Serie | 4, Džiovyklė su šilumos siurbliu, 8 kg WTH852S8SN

Džiovyklė itin efektyviam džiovinimui: A++ energijos taupymo klasė.

Efektyvumas ir pajėgumas

- Talpa: 8 kg
- Energijos efektyvumo klasė A++ (energijos efektyvumo klasių skalėje nuo A+++ iki D)
- Suvartojamos energijos kiekis yra 236 kWh per metus, nustatytas per 160 įprastų plovimo ciklų standartinė medvilnės programa visa ir pusine įkrova

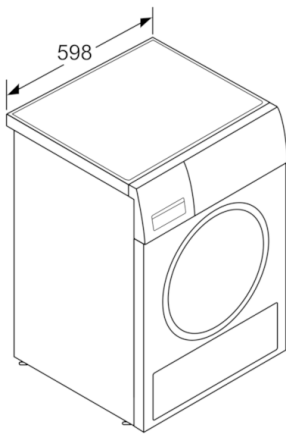
Programos ir specialios funkcijos

- AutoDry, elektroninis drėgmės atpažinimas
- Specialios programos: Vilna, Mišrūs, Rankšluosčiai, Šiltas džiovinimas pagal laiką, Šaltas džiovinimas pagal laiką, Sporto drabužiai, „super quick 40“ (ypač trumpa programa), Marškiniai/Verslo drabužiai, Mišrūs
- Apsauga nuo glamžymosi iki 120 min programos pabaigoje

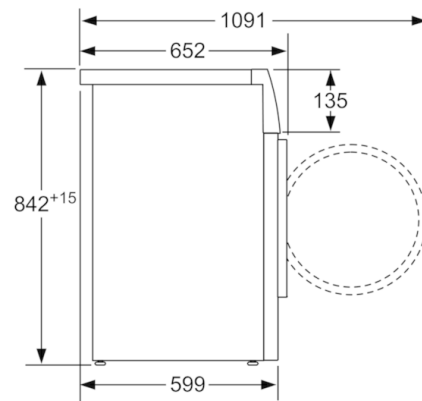
Dizainas ir patogumas

- Apsauginis kondensatoriaus filtras
- LED ekranėlyje matysite likusio laiko ir 24 h pabaigos laiko atidėjimo, programos eigos ir specialiųjų funkcijų rodmenis.
- Jutikliniai TouchControl mygtukai: Pradžia/pauzė, Itin jautrūs/Delikatūs audiniai, Lengvas lyginimas, Programos trukmė, 24 h atidėtas įjungimas
- Tausojanti SensitiveDry džiovinimo sistema: Itin didelis galvanizuotas būgnas su tekstilę saugančiu specialiu paviršiumi ir soft-design griebtuvais
- Mažiau vibruojanti konstrukcija: stabilesnis ir tyliau veikiantis prietaisas

**Serie | 4, Džiovyklė su šilumos siurbliu, 8 kg
WTH852S8SN**



Matmenys, mm



Matmenys, mm