

**Serija 4, Džiovyklė su šilumos siurbliu, 7 kg  
WTH830L5SN**



**Džiovyklė efektyviam džiovinimui: A+ energijos taupymo klasė.**

- „Easy Clean“ su A+: efektyvus džiovinimas ir lengva priežiūra.
- „Auto Dry“: automatiškai išdžiovina iki tiksliai jūsų norimo sausumo lygio.
- „Anti Vibration“ dizainas: itin stabili apsauga nuo vibracijos užtikrina ypač švelnų veikimą.
- Klimatui nekenksminga džiovyklė su labiausiai aplinką tausojančia medžiaga (R290).
- LED ekranas su pabaigos ar pradžios laiko atidėjimu iki 24 valandų.

WMZ20600 :  
 WTZ1110 Kondensato žarna  
 WTZ11400 Sujungimo rėmas su ištraukiama plokšte  
 WTZ20410 Džiovyklės su skalbykle sujungimo rėmas  
 WTZPW20D Cokolis džiovyklei su stalčiumi

..... Laisvai statoma  
 Nuimama viršutinė plokštė: ..... Ne  
 Durelių vyris: ..... dešinėje  
 Elektros laido ilgis: ..... 145.0 cm  
 Gaminio išmatavimai: ..... 842x598x613 mm  
 Svoris neto: ..... 46.5 kg  
 Fluorintos šiltnamio efektą sukeliančios dujos: ..... Ne  
 Hermetiškai sandarus prietaisas: ..... Taip  
 EAN kodas: ..... 4242005366194  
 Galia: ..... 600 W  
 Saugiklio apsauga: ..... 10 A  
 Įtampa: ..... 220-240 V  
 Dažnis: ..... 50 Hz  
 Skalbinių talpa: ..... 7.0 kg  
 Energijos sąnaudų efektyvumo klasė: ..... A+  
 Standartinės medvilnės programos su visa įkrova suvartojamos energijos kiekis - NEW (2010/30/EC): ..... 1.96 kWh  
 Standartinės medvilnės programos su visa įkrova: ..... 204 min  
 Standartinės medvilnės programos su daline įkrova suvartojamos energijos kiekis - NEW (2010/30/EC): ..... 1.16 kWh  
 Standartinės medvilnės programos su daline įkrova: ..... 126 min  
 Svertinis metinis suvartojamos energijos kiekis - NEW (2010/30/EC): ..... 0 kWh/annum  
 Svertinė programos trukmė: ..... 159 min  
 Standartinės medvilnės programos su visa įkrova vidutinis kondensavimo efektyvumas (%): ..... 81 %  
 Standartinės medvilnės programos su daline įkrova vidutinis kondensavimo efektyvumas (%): ..... 81 %  
 Svertinis kondensavimo efektyvumas (%): ..... 81 %



## Serija 4, Džiovyklė su šilumos siurbliu, 7 kg WTH830L5SN

### Džiovyklė efektyviam džiovinimui: A+ energijos taupymo klasė.

#### Variklio galia ir energijos suvartojimas

- Energijos efektyvumo klasė<sup>1</sup>: A+
- Energijos sąnaudos<sup>2</sup>: 243 kWh
- Skalbinių kiekis: 1–7 kg
- Programos trukmė<sup>3</sup>: 204
- Triukšmo lygis: 65 dB (A) re 1 pW
- Kondensavimo efektyvumo klasė<sup>4</sup>: B
- Kondensavimo efektyvumas<sup>5</sup>: 81

#### Programos

- Standartinės programos: medvilnės, lengvos priežiūros
- Specialios programos: Mišrūs, Rankšluoščiai, Time prog. 30 min. cold, Timed program 30 min. warm, Sporto drabužiai, „super quick 40“ (ypač trumpa programa), Marškiniai/Verslo drabužiai, Mišrūs

#### Papildomos programos

- Apsauga nuo glamžymosi iki 120 min programos pabaigoje
- Jutikliniai TouchControl mygtukai: Lengvas lyginimas, 24 h atidėtas įjungimas

#### Patogumas/saugumas

- Apsauginis kondensatoriaus filtras
- AutoDry, elektroninis drėgmės atpažinimas
- Pilnai elektroninis drėgmės kontrolės, programos trukmės ir specialiųjų programų valdymas
- LED ekranėlyje matysite likusio laiko ir 24 h pabaigos laiko atidėjimo, programos eigos ir specialiųjų funkcijų rodmenis.
- Būgno struktūra: itin didelis nerūdijančio plieno būgnas su tekstilę saugančiu specialiu paviršiumi ir Soft design griebtuvais
- Mažiau vibruojanti konstrukcija: stabilesnis ir tyliau veikiantis prietaisas
- Krepšys: Ne
- Kondensato išleidimo vamzdžiai: Ne
- Kondensato talp.pripild.būklė: Taip
- Suskystinimo rodiklis: Taip
- Ne
- Elektroninis užraktas nuo vaikų
- Garsinis programos pabaigos signalas
- Durelių/Skalbinių angos spalva: balta
- Durelių užraktas: pull-open latch
- Į dešinę atidaromos durelės
- Metalinis durų kabliukas

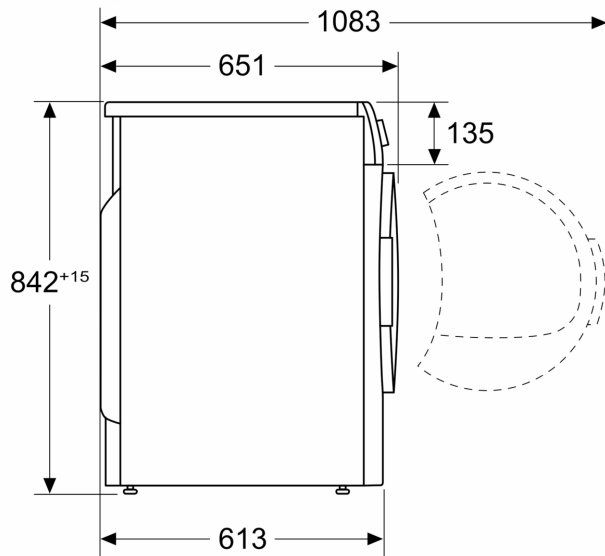
#### Techniniai duomenys

- Prietaisas: Pastumiamas
- Matmenys, cm (aukštis x plotis): 84.2 cm x 59.8 cm
- Prietaiso gylis: 61.3 cm
- Prietaiso gylis, įskaitant dureles: 65.1 cm
- Prietaiso gylis su atidarytomis durelėmis: 108.3 cm
- Šilumos siurblio technologija su aplinkai draugišku šaldymo agentu R290

- <sup>1</sup> Esant energinio efektyvumo klasei nuo A+++ iki D
- <sup>2</sup> Energijos sąnaudos (kWh per metus), remiantis 160 standartinės medvilnės programos džiovinimo ciklą esant pilnai ir dalinei apkrovai, taip pat sąnaudos esant mažos galios režimams
- <sup>3</sup> Programos trukmė pasirinkus standartinę medvilnės programą, esant pilnai apkrovai
- <sup>4</sup> Kondensacijos efektyvumo klasės skalėje nuo A iki G
- <sup>5</sup> Svertinis kondensacijos efektyvumas pasirinkus standartinę medvilnės programą, esant pilnai ir dalinei apkrovai

**Serija 4, Džiovyklė su šilumos  
siurbliu, 7 kg  
WTH830L5SN**

Matmenys, mm



Matmenys, mm

