

Serie | 4, Džiovyklė su šilumos siurbliu, 7 kg WTH83007SN



A+



Džiovyklė efektyviam džiovinimui: A+ energijos taupymo klasė.

- **AutoDry programa:** švelnus skalbinių džiovinimas tiksliai pagal Jūsų pageidavimą.
- **AntiVibration Design:** išskirtinai stabili ir maloniai tyli dėl specialios antivibracinės dizaino technologijos.
- LED ekranas su skalbimo atidėjimo (iki 24 val.) ir kitais naudingais rodmėmis.
- **SensitiveDrying sistema:** specialus būgno dizainas ir judesiai užtikrina švelnų džiovinimą be jokių raukšlių.
- **Anti-crease funkcija:** skalbiniai automatiškai apsaugomi nuo susiraukšlėjimo programai pasibaigus.

Techniniai duomenys

Montuojamas / Laisvai statomas :	Laisvai pastatoma
Nuimama viršutinė plokštė :	Ne
Durelių lankstas :	dešinėje
Elektros laidos ilgis (cm) :	145,0
Aukštis su viršutiniu padėklu (mm) :	842
Gaminio išmatavimai (mm) :	842 x 598 x 599
Svoris neto (kg) :	45,787
Fluorintos šiltnamio efektą sukeliančios dujos :	Taip
Šaldymo skysčio tipas :	R134a
Hermetiškai sandarus prietaisas :	Taip
Quantity of fluorinated gases (kg) :	0,215
The quantity expressed in CO2 equivalent (t) :	0,307
EAN kodas :	4242002856506
Prijungimo galia (W) :	600
Srovė (A) :	10
Įtampa (V) :	220-240
Dažnis (Hz) :	50
Atitikties sertifikatai :	CE, VDE
Vardinis pajėgumas kilogramais, kai naudojama standartinė medvilnės programa - (2010/30/EC) :	7,0
Energijos vartojimo efektyvumo klasė (2010/30/EC) :	A+
Standartinės medvilnės programos su visa įkrova suvartojamos energijos kiekis - NEW (2010/30/EC) :	1,91
Standartinės medvilnės programos su visa įkrova (min) :	196
Standartinės medvilnės programos su daline įkrova suvartojamos energijos kiekis - NEW (2010/30/EC) (kWh) :	1,09
Standartinės medvilnės programos su daline įkrova (min) :	119
Svertinis metinis suvartojamos energijos kiekis - NEW (2010/30/EC) (kWh) :	233,0
Svertinė programos trukmė (min) :	152
Standartinės medvilnės programos su visa įkrova vidutinis kondensavimo efektyvumas (%) :	81
Standartinės medvilnės programos su daline įkrova vidutinis kondensavimo efektyvumas (%) :	81
Svertinis kondensavimo efektyvumas (%) :	81

Papildomi priedai

- WMZ20600 :
 WTZ1110 : Kondensato žarna
 WTZ11400 : Sujungimo rėmas su ištraukiama plokšte
 WTZ20410 : Džiovyklės su skalbykle sujungimo rėmas



4 242002 856506

Serie | 4, Džiovyklė su šilumos siurbliu, 7 kg WTH83007SN

Džiovyklė efektyviam džiovinimui: A+ energijos taupymo klasė.

Efektyvumas ir pajėgumas

- Talpa: 7 kg
- Energijos efektyvumo klasė A+ (energijos efektyvumo klasių skalėje nuo A+++ iki D)
- Suvartojamos energijos kiekis yra 233 kWh per metus, nustatytas per 160 įprastų plovimo ciklų standartinė medvilnės programa visa ir pusine įkrova

Programos ir specialios funkcijos

- Taip
- AutoDry, elektroninis drėgmės atpažinimas
- Specialios programos: Apdorota vilna, Mišrūs, towels, Time prog. 30 min. cold, Timed program 30 min. warm, Sporto drabužiai, Apatiniai, „super quick 40“ (ypač trumpa programa), Marškiniai/palaidinės
- Apsauga nuo glamžymosi iki 120 min programos pabaigoje

Dizainas ir patogumas

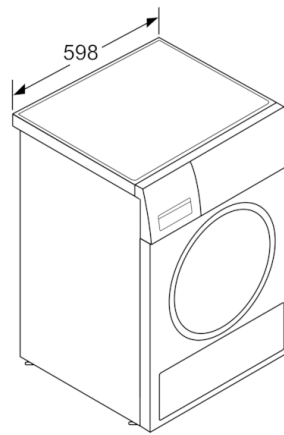
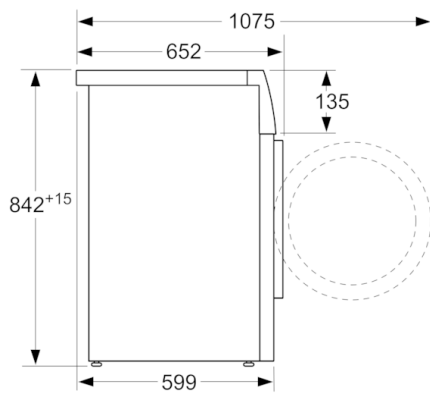
- Dideliame LED ekranėlyje matysite likusio laiko ir 24 h skalbimo pabaigos atidėjimo laiko, programos eigos bei specialiųjų funkcijų rodmenis.
- Jutikliniai TouchControl mygtukai: Pradžia/pauzė, Apsauga nuo glamžymosi, 24 h Paruošta
- Būgno struktūra: itin didelis nerūdijančiojo plieno būgnas su tekstilę saugančiu specialiu paviršiumi ir Soft design griebtuvais
- Mažiau vibruojanti konstrukcija: stabilesnis ir tyliau veikiantis prietaisas

Saugumas

- Elektroninis užraktas nuo vaikų

**Serie | 4, Džiovyklė su šilumos siurbliu, 7 kg
WTH83007SN**

matmenys mm



Matmenys, mm