

**Serija 6, Džiovyklė su šilumos siurbliu, 9 kg
WQG245RASN**



A++ klasės džiovyklė su šilumos siurbliu ir SelfCleaning kondensatoriumi taupo energiją, o jos AutoDry jutiklis žino, kada įkrova paruošta, todėl tausojami drabužiai.

- **„SelfCleaning Condenser“:** negaiškite ir nevarkite valydami pūkelius.
- **„Iron Assist“:** garų srautas sumažina susiglamžymą ir lyginimo laukiančią šūsnį.
- **„Auto Dry“:** automatiškai išdžiovina iki tiksliai jūsų norimo sausumo lygio.
- **Pusinės apkrovos parinktis:** optimizuoja džiovyklės nustatymus (svorį ir trukmę) mažam skalbinių kiekiui.
- **„Anti Vibration“ dizainas:** ypač stabilus ir itin tylus dėl specialios apsaugos nuo vibracijos.

WMZ20600 :
WTZ1110 Kondensato žarna
WTZ2741C Sujungimo rėmas su ištraukiama plokšte

..... Laisvai statoma
Nuimama viršutinė plokštė: Ne
Durelių vyris: dešinėje
Elektros laido ilgis: 145.0 cm
Gaminio išmatavimai: 842x598x613 mm
Svoris neto: 56.5 kg
Fluorintos šiltnamio efektą sukeliančios dujos: Ne
Hermetiškai sandarus prietaisas: Taip
The quantity expressed in CO2 equivalent: 0.000 t
EAN kodas: 4242005351954
Galia: 800 W
Saugiklio apsauga: 10 A
Įtampa: 220-240 V
Dažnis: 50 Hz
Skalbinių talpa: 9.0 kg
Energijos sąnaudų efektyvumo klasė: A++
Standartinės medvilnės programos su visa įkrova suvartojamos energijos kiekis - NEW (2010/30/EC): 2.05 kWh
Standartinės medvilnės programos su visa įkrova: 176 min
Standartinės medvilnės programos su daline įkrova suvartojamos energijos kiekis - NEW (2010/30/EC): 1.25 kWh
Standartinės medvilnės programos su daline įkrova: 121 min
Svertinis metinis suvartojamos energijos kiekis - NEW (2010/30/EC): 0.50 kWh/annum
Svertinė programos trukmė: 145 min
Standartinės medvilnės programos su visa įkrova vidutinis kondensavimo efektyvumas (%): 86 %
Standartinės medvilnės programos su daline įkrova vidutinis kondensavimo efektyvumas (%): 86 %
Svertinis kondensavimo efektyvumas (%): 86 %



Serija 6, Džiovyklė su šilumos siurbliu, 9 kg WQG245RASN

A++ klasės džiovyklė su šilumos siurbliu ir SelfCleaning kondensatoriumi taupo energiją, o jos AutoDry jutiklis žino, kada įkrova paruošta, todėl tausojami drabužiai.

Variklio galia ir energijos suvartojimas

- Energijos efektyvumo klasė¹: A++
- Energijos sąnaudos²: 258 kWh
- Skalbinių kiekis: 1–9 kg
- Programos trukmė³: 176
- Triukšmo lygis: 64 dB (A) re 1 pW
- Kondensavimo efektyvumo klasė⁴: B
- Kondensavimo efektyvumas⁵: 86

Programos

- Standartinės programos: medvilnės, lengvos priežiūros
- Lengvo lyginimo funkcija Iron Assist
- Specialios programos: Cottons, Marškiniai/Verslo drabužiai, Cotton Eco, Mišrūs, Rankšluosčiai, ColdRefresh_1piece, ColdRefresh_5pieces, Mišrūs, „super quick 40“ (ypač trumpa programa), Sporto drabužiai, Duvet, Synthetic, Šiltas džiovinimas pagal laiką

Papildomos programos

- Apsauga nuo glamžymosi iki 120 min programos pabaigoje
- Pusinės apkrovos parinktis: optimizuotas mažesnio skalbinių kiekio džiovinimas
- Jutikliniai TouchControl mygtukai: Iron dry, Cupboard dry, Cupboard dry+, atidėtas įjungimas, Lengvas lyginimas, Itin jautrūs/Delikatūs audiniai, Signalas, Start / Reload / Pause, 24 h atidėtas įjungimas

Patogumas/saugumas

- SC1R
- Variklio tipas: Speed
- AutoDry, elektroninis drėgmės atpažinimas
- Dideliame LED ekranėlyje matysite likusio laiko ir 24 h skalbimo pabaigos atidėjimo laiko, programos eigos bei specialiųjų funkcijų rodmenis.
- Skalbinių kiekio rekomendacija
- Naudojimo matuoklis: skaičiuojamas įvykdytos programos
- Valdiklio tipas: Soft dial
- Būgno struktūra: itin didelis nerūdijančiojo plieno būgnas su tekstilę saugančiu specialiu paviršiumi ir Soft design griebtuvais
- Mažiau vibruojanti konstrukcija: stabilus ir tyliau veikiantis prietaisas
- Krepšys: Ne
- Būgno apšvietimas: LED
- Kondensato išleidimo vamzdžiai: Taip
- Elektroninis užraktas nuo vaikų
- Garsinis programos pabaigos signalas
- Durelių/Skalbinių angos spalva: black-blackgrey
- Durų laikiklis: dešinėje
- Metalinis durų kabliukas

Techniniai duomenys

- Prietaisas: Pastumiamas
- Matmenys, cm (aukštis x plotis): 84.2 cm x 59.8 cm
- Šilumos siurblio technologija su aplinkai draugišku šaldymo agentu R290

¹ Esant energinio efektyvumo klasei nuo A+++ iki D

² Energijos sąnaudos (kWh per metus), remiantis 160 standartinės medvilnės programos džiovinimo ciklu esant pilnai ir dalinei apkrovai, taip pat sąnaudos esant mažos galios režimams

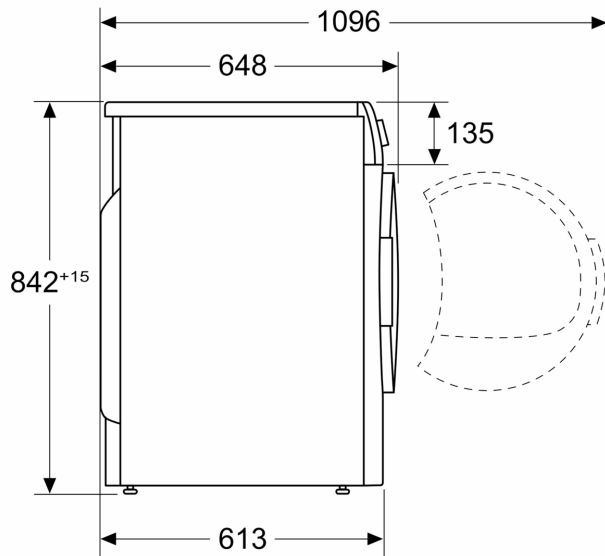
³ Programos trukmė pasirinkus standartinę medvilnės programą, esant pilnai apkrovai

⁴ Kondensacijos efektyvumo klasės skalėje nuo A iki G

⁵ Svertinis kondensacijos efektyvumas pasirinkus standartinę medvilnės programą, esant pilnai ir dalinei apkrovai

**Serija 6, Džiovyklė su šilumos
siurbliu, 9 kg
WQG245RASN**

Matmenys, mm



Matmenys, mm

