

**Serija 6, Džiovyklė su šilumos siurbliu, 9 kg
WQG245ABSN**



A++ klasės džiovyklė su šilumos siurbliu ir SelfCleaning kondensatoriumi taupo energiją, o jos AutoDry jutiklis žino, kada įkrova paruošta, todėl tausojami drabužiai.

- **„SelfCleaning Condenser“:** negaiškite ir nevarkite valydami pūkelių.
- **„Iron Assist“:** garų srautas sumažina susiglamžymą ir lyginimo laukiančią šūsnį.
- **„Auto Dry“:** automatiškai išdžiovina iki tiksliai jūsų norimo sausumo lygio.
- **Pusinės apkrovos parinktis:** optimizuoja džiovyklės nustatymus (svorį ir trukmę) mažam skalbinių kiekiui.
- **„Anti Vibration“ dizainas:** ypač stabilus ir itin tylus dėl specialios apsaugos nuo vibracijos.

WMZ20600 :
 WTZ1110 Kondensato žarna
 WTZ27400 Sujungimo rėmas su ištraukiama plokšte
 WTZ27410 Sujungimo rėmas su ištraukiama plokšte
 WTZPW20D Cokolis džiovyklei su stalčiumi

..... Laisvai statoma
 Nuimama viršutinė plokštė: Ne
 Durelių vyris: dešinėje
 Elektros laido ilgis: 145.0 cm
 Gaminio išmatavimai: 842x598x613 mm
 Svoris neto: 56.1 kg
 Fluorintos šiltnamio efektą sukeliančios dujos: Ne
 Hermetiškai sandarus prietaisas: Taip
 The quantity expressed in CO2 equivalent: 0.000 t
 EAN kodas: 4242005352968
 Galia: 800 W
 Saugiklio apsauga: 10 A
 Įtampa: 220-240 V
 Dažnis: 50 Hz
 Skalbinių talpa: 9.0 kg
 Energijos sąnaudų efektyvumo klasė: A++
 Standartinės medvilnės programos su visa įkrova suvartojamos energijos kiekis - NEW (2010/30/EC): 2.05 kWh
 Standartinės medvilnės programos su visa įkrova: 176 min
 Standartinės medvilnės programos su daline įkrova suvartojamos energijos kiekis - NEW (2010/30/EC): 1.25 kWh
 Standartinės medvilnės programos su daline įkrova: 121 min
 Svertinis metinis suvartojamos energijos kiekis - NEW (2010/30/EC): 1.50 kWh/annum
 Svertinė programos trukmė: 145 min
 Standartinės medvilnės programos su visa įkrova vidutinis kondensavimo efektyvumas (%): 86 %
 Standartinės medvilnės programos su daline įkrova vidutinis kondensavimo efektyvumas (%): 86 %
 Svertinis kondensavimo efektyvumas (%): 86 %



Serija 6, Džiovyklė su šilumos siurbliu, 9 kg WQG245ABSN

A++ klasės džiovyklė su šilumos siurbliu ir SelfCleaning kondensatoriumi taupo energiją, o jos AutoDry jutiklis žino, kada įkrova paruošta, todėl tausojami drabužiai.

Variklio galia ir energijos suvartojimas

- Energijos efektyvumo klasė¹: A++
- Energijos sąnaudos²: 258 kWh
- Skalbinių kiekis: 1–9 kg
- Programos trukmė³: 176
- Triukšmo lygis: 64 dB (A) re 1 pW
- Kondensavimo efektyvumo klasė⁴: B
- Kondensavimo efektyvumas⁵: 86

Programos

- Standartinės programos: medvilnės, lengvos priežiūros
- Lengvo lyginimo funkcija Iron Assist
- Specialios programos: Cottons, Marškiniai/Verslo drabužiai, Cotton Eco, Mišrūs, Rankšluosčiai, ColdRefresh_1piece, ColdRefresh_5pieces, Mišrūs, „super quick 40“ (ypač trumpa programa), Sporto drabužiai, Duvet, Synthetic, Šiltas džiovinimas pagal laiką

Papildomos programos

- Apsauga nuo glamžymosi iki 120 min programos pabaigoje
- Pusinės apkrovos parinktis: optimizuotas mažesnio skalbinių kiekio džiovinimas
- Jutikliniai TouchControl mygtukai: Iron dry, Cupboard dry, Cupboard dry+, atidėtas įjungimas, Lengvas lyginimas, Itin jautrūs/Delikatūs audiniai, Signalas, Start / Reload / Pause, 24 h atidėtas įjungimas

Patogumas/saugumas

- SC1R
- Variklio tipas: Speed
- AutoDry, elektroninis drėgmės atpažinimas
- Dideliame LED ekranėlyje matysite likusio laiko ir 24 h skalbimo pabaigos atidėjimo laiko, programos eigos bei specialiųjų funkcijų rodmenis.
- Skalbinių kiekio rekomendacija
- Naudojimo matuoklis: skaičiuojamos įvykdytos programos
- Valdiklio tipas: Soft dial
- Būgno struktūra: itin didelis nerūdijančiojo plieno būgnas su tekstilę saugančiu specialiu paviršiumi ir Soft design griebtuvais
- Mažiau vibruojanti konstrukcija: stabilėnis ir tyliau veikiantis prietaisas
- Būgno apšvietimas: LED
- Kondensato išleidimo vamzdžiai: Taip
- Elektroninis užraktas nuo vaikų
- Durų laikiklis: dešinėje

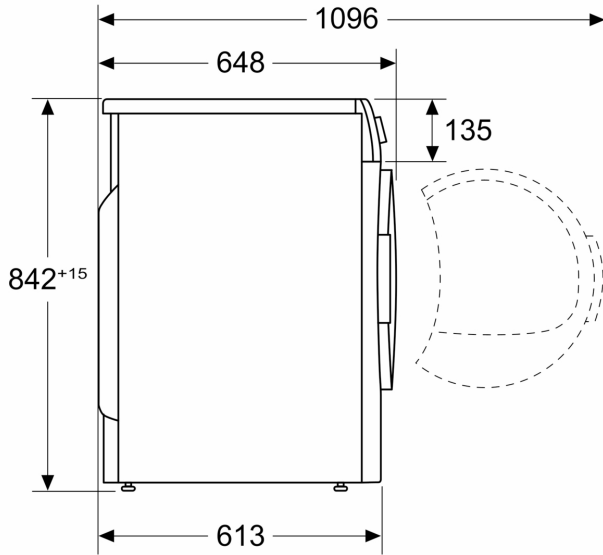
Techniniai duomenys

- Matmenys, cm (aukštis x plotis): 84.2 cm x 59.8 cm
- Šilumos siurblio technologija su aplinkai draugišku šaldymo agentu R290

- ¹ Esant energinio efektyvumo klasei nuo A+++ iki D
- ² Energijos sąnaudos (kWh per metus), remiantis 160 standartinės medvilnės programos džiovinimo ciklą esant pilnai ir daliai apkrovai, taip pat sąnaudos esant mažos galios režimams
- ³ Programos trukmė pasirinkus standartinę medvilnės programą, esant pilnai apkrovai
- ⁴ Kondensacijos efektyvumo klasės skalėje nuo A iki G
- ⁵ Svertinis kondensacijos efektyvumas pasirinkus standartinę medvilnės programą, esant pilnai ir daliai apkrovai

**Serija 6, Džiovyklė su šilumos
siurbliu, 9 kg
WQG245ABSN**

Matmenys, mm



Matmenys, mm

