

Serie | 6, Džiovyklė su šilumos siurbliu, 9 kg WQG242APSN


A++

Techniniai duomenys

.....	Laisvai statoma
Nuimama viršutinė plokštė:	Ne
Durelių vyris:	dešinėje
Elektros laido ilgis:	145.0 cm
Gaminio išmatavimai:	842 x 598 x 613 mm
Svoris neto:	50.0 kg
Fluorintos šiltnamio efektą sukeliančios dujos:	Ne
Šaldymo skysčio tipas:	R290
Hermetiškai sandarus prietaisas:	Taip
The quantity expressed in CO2 equivalent:	0.000 t
EAN kodas:	4242005355310
Galia:	625 W
Saugiklio apsauga:	10 A
Įtampa:	220-240 V
Dažnis:	50 Hz
Skalbinių talpa:	9.0 kg
Energijos sąnaudų efektyvumo klasė:	A++
Standartinės medvilnės programos su visa įkrova suvartojamos energijos kiekis - NEW (2010/30/EC):	2.11 kWh
Standartinės medvilnės programos su visa įkrova:	238 min
Standartinės medvilnės programos su daline įkrova suvartojamos energijos kiekis - NEW (2010/30/EC):	1.22 kWh
Standartinės medvilnės programos su daline įkrova:	143 min
Svertinis metinis suvartojamos energijos kiekis - NEW (2010/30/EC):	1.59 kWh/annum
Svertinė programos trukmė:	184 min
Standartinės medvilnės programos su visa įkrova vidutinis kondensavimo efektyvumas (%):	85 %
Standartinės medvilnės programos su daline įkrova vidutinis kondensavimo efektyvumas (%):	85 %
Svertinis kondensavimo efektyvumas (%):	85 %

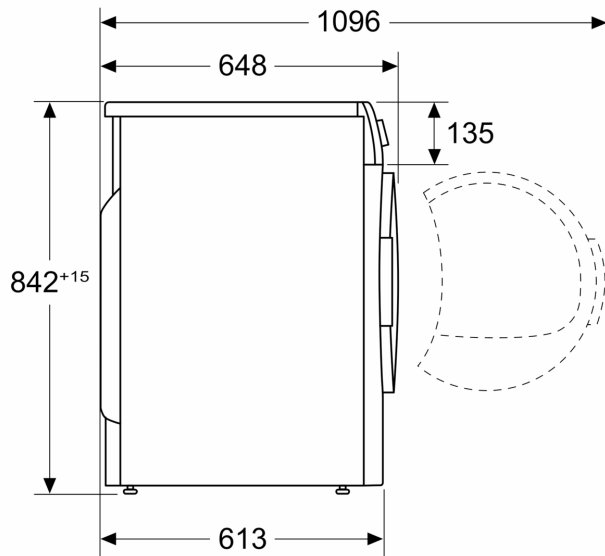
Papildomi priedai

WMZ20600 :	
WTZ1110	Kondensato žarna
WTZ11400	Sujungimo rėmas su ištraukiama plokšte
WTZ20410	Džiovyklės su skalbykle sujungimo rėmas
WTZPW20D	Cokolis džiovyklei su stalčiumi



**Serie | 6, Džiovyklė su šilumos
siurbliu, 9 kg
WQG242APSN**

Matmenys, mm



Matmenys, mm

