

**Serija 6, Džiovyklė su šilumos siurbliu, 8 kg  
WQG232ALSN**



**A++ klasės džiovyklė su šilumos siurbliu taupo energiją, o jos jutiklis AutoDry žino, kada skalbiniai paruošti, todėl išvengiama perkaitimo ir tausojami drabužiai.**

- **„Easy Clean“ su A++:** itin efektyviai džiovinama. Lengva išvalyti kondensatoriaus filtrą.
- **„Iron Assist“:** garų srautas sumažina susiglamžymą ir lyginimo laukiančią šūsnį.
- **„Auto Dry“:** automatiškai išdžiovinama iki tiksliai jūsų norimo sausumo lygio.
- **Pusinės apkrovos parinktis:** optimizuoja džiovyklės nustatymus (svorį ir trukmę) mažam skalbinių kiekiui.
- **„Anti Vibration“ dizainas:** ypač stabilus ir itin tylus dėl specialios apsaugos nuo vibracijos.

WMZ20600 :  
 WTZ1110 Kondensato žarna  
 WTZ27400 Sujungimo rėmas su ištraukiama plokšte  
 WTZ27410 Sujungimo rėmas su ištraukiama plokšte  
 WTZPW20D Cokolis džiovyklei su stalčiumi

..... Laisvai statoma  
 Nuimama viršutinė plokštė: ..... Ne  
 Durelių vyris: .....dešinėje  
 Elektros laido ilgis: ..... 145.0 cm  
 Gaminio išmatavimai: ..... 842x598x613 mm  
 Svoris neto: ..... 50.0 kg  
 Fluorintos šiltnamio efektą sukeliančios dujos: ..... Ne  
 Hermetiškai sandarus prietaisas: ..... Taip  
 The quantity expressed in CO2 equivalent: .....0.000 t  
 EAN kodas: ..... 4242005352173  
 Galia: ..... 625 W  
 Saugiklio apsauga: ..... 10 A  
 Įtampa: ..... 220-240 V  
 Dažnis: ..... 50 Hz  
 Skalbinių talpa: ..... 8.0 kg  
 Energijos sąnaudų efektyvumo klasė: ..... A++  
 Standartinės medvilnės programos su visa įkrova suvartojamos energijos kiekis - NEW (2010/30/EC): ..... 1.86 kWh  
 Standartinės medvilnės programos su visa įkrova: ..... 211 min  
 Standartinės medvilnės programos su daline įkrova suvartojamos energijos kiekis - NEW (2010/30/EC): ..... 1.15 kWh  
 Standartinės medvilnės programos su daline įkrova: ..... 135 min  
 Svertinis metinis suvartojamos energijos kiekis - NEW (2010/30/EC): ..... 0 kWh/annum  
 Svertinė programos trukmė: ..... 168 min  
 Standartinės medvilnės programos su visa įkrova vidutinis kondensavimo efektyvumas (%): ..... 85 %  
 Standartinės medvilnės programos su daline įkrova vidutinis kondensavimo efektyvumas (%): ..... 85 %  
 Svertinis kondensavimo efektyvumas (%): ..... 85 %



## Serija 6, Džiovyklė su šilumos siurbliu, 8 kg WQG232ALSN

**A++ klasės džiovyklė su šilumos siurbliu taupo energiją, o jos jutiklis AutoDry žino, kada skalbiniai paruošti, todėl išvengiama perkaitimo ir tausojami drabužiai.**

### Variklio galia ir energijos suvartojimas

- Energijos efektyvumo klasė<sup>1</sup>: A++
- Energijos sąnaudos<sup>2</sup>: 235 kWh
- Skalbinių kiekis: 1–8 kg
- Programos trukmė<sup>3</sup>: 211
- Triukšmo lygis: 64 dB (A) re 1 pW
- Kondensavimo efektyvumo klasė<sup>4</sup>: B
- Kondensavimo efektyvumas<sup>5</sup>: 85

### Programos

- Standartinės programos: medvilnės, lengvos priežiūros
- Lengvo lyginimo funkcija Iron Assist
- Specialios programos: Cottons, Marškiniai/Verslo drabužiai, Cotton Eco, Pūkiniai drabužiai, Mišrūs, Rankšluosčiai, ColdRefresh\_1piece, ColdRefresh\_5pieces, Mišrūs, „super quick 40“ (ypač trumpa programa), Sporto drabužiai, Duvet, Synthetic, Šiltas džiovinimas pagal laiką

### Papildomos programos

- Apsauga nuo glamžymosi iki 120 min programos pabaigoje
- Pusinės apkrovos parinktis: optimizuotas mažesnio skalbinių kiekio džiovinimas
- Jutikliniai TouchControl mygtukai: Iron dry, Cupboard dry, Cupboard dry+, atidėtas įjungimas, Lengvas lyginimas, Itin jautrūs/Delikatūs audiniai, Signalas, Start / Reload / Pause, 24 h atidėtas įjungimas

### Patogumas/saugumas

- SC0\_B
- AutoDry, elektroninis drėgmės atpažinimas
- Dideliame LED ekranėlyje matysite likusio laiko ir 24 h skalbimo pabaigos atidėjimo laiko, programos eigos bei specialiųjų funkcijų rodmenis.
- Skalbinių kiekio rekomendacija
- Naudojimo matuoklis: skaičiuojamos įvykdytos programos
- Valdiklio tipas: Soft dial
- Būgno struktūra: itin didelis nerūdijančiojo plieno būgnas su tekstilę saugančiu specialiu paviršiumi ir Soft design griebtuvais
- Mažiau vibruojanti konstrukcija: stabilėnis ir tyliau veikiantis prietaisas
- Elektroninis užraktas nuo vaikų
- Garsinis programos pabaigos signalas

### Techniniai duomenys

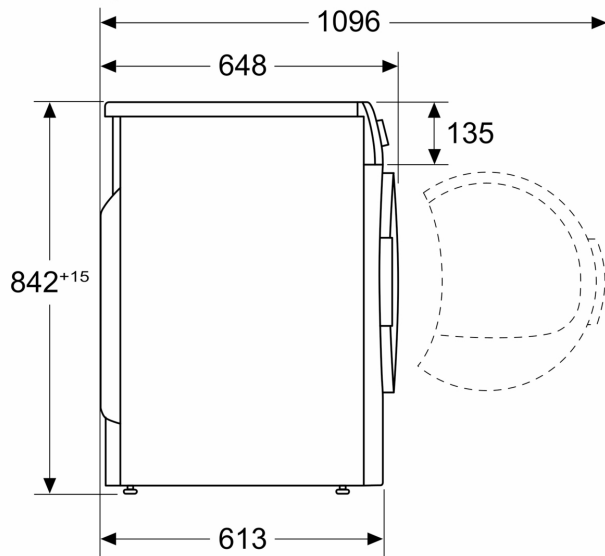
- Variklio tipas: Economy-Green
- Durų laikiklis: dešinėje
- Metalinis durų kabliukas
- Prietaisas: Pastumiamas
- Matmenys, cm (aukštis x plotis): 84.2 cm x 59.8 cm
- Prietaiso gylis: 61.3 cm

- Prietaiso gylis, įskaitant dureles: 64.8 cm
- Prietaiso gylis su atidarytomis durelėmis: 109.6 cm
- Šilumos siurblio technologija su aplinkai draugišku šaldymo agentu R290

- <sup>1</sup> Esant energinio efektyvumo klasei nuo A+++ iki D
- <sup>2</sup> Energijos sąnaudos (kWh per metus), remiantis 160 standartinės medvilnės programos džiovinimo ciklu esant pilnai ir dalinei apkrovai, taip pat sąnaudos esant mažos galios režimams
- <sup>3</sup> Programos trukmė pasirinkus standartinę medvilnės programą, esant pilnai apkrovai
- <sup>4</sup> Kondensacijos efektyvumo klasės skalėje nuo A iki G
- <sup>5</sup> Svertinis kondensacijos efektyvumas pasirinkus standartinę medvilnės programą, esant pilnai ir dalinei apkrovai

**Serija 6, Džiovyklė su šilumos  
siurbliu, 8 kg  
WQG232ALSN**

Matmenys, mm



Matmenys, mm

