

Serija 6, Skalbyklė, pakraunama iš priekio, 10 kg, 1400 aps/min WGG254AMSN



i-DOS automatinio dozavimo sistema ir ActiveWater Plus užtikrina tobulus rezultatus minimaliomis skalbiklio ir vandens sąnaudomis.

- „**i-DOS**“: automatiškai ir tiksliai nustato reikiamą skalbiklio ir vandens kiekį.
- „**AntiStain**“: patikimai šalina dažniausiai pasitaikančias dėmes.
- **10 kg „Vario Drum“**: pakankamai vietos didelei įkrovai ar dideliems skalbiniams
- **Automatinės programos**: skalbimo programą pritaikykite audinio tipui ir nešvarumo laipsniui.
- „**EcoSilence Drive™**“: tyliai veikianti ir energiją ekonomiškai naudojanti pavarą, kuriai suteikiama 10 metų garantija.

Energijos vartojimo efektyvumo klasė (Reglamentas (ES)

2017/1369):	A
Svertinis energijos suvartojimas kWh per 100 skalbimo ciklų „Eco 40-60“ programa:	51 kWh
Maksimali talpa kilogramais:	10.0 kg
Vandens suvartojimas „Eco“ programa litrais per darbo ciklą:	50 l
„Eco 40-60“ programos trukmė valandomis ir minutėmis vardiniu pajėgumu:	3:50 h
„Eco 40-60“ programos gręžimo efektyvumo klasė:	B
Ore skleidžiamo akustinio triukšmo klasė:	B
Ore skleidžiamas akustinis triukšmas:	74 dB(A) re 1pW
.....	Laisvai statoma
Gaminio išmatavimai (A x P x G):	845x597x588 mm
Svoris neto:	75.0 kg
Galia:	2300 W
Saugiklio apsauga:	10 A
Įtampa:	220-240 V
Dažnis:	50-60 Hz
Elektros laido ilgis:	210.0 cm
Durelių vyris:	kairėje
Ratukai:	Ne
EAN kodas:	4242005352999
Montavimo tipas:	Laisvai statoma

WMZ2200 :
 WMZ2381 Vandens įleidimo žarna
 WMZPW20W Cokolis skalbyklei su stalčiumi



Serija 6, Skalbyklė, pakraunama iš priekio, 10 kg, 1400 aps/min WGG254AMSN

i-DOS automatinio dozavimo sistema ir ActiveWater Plus užtikrina tobulus rezultatus minimaliomis skalbiklio ir vandens sąnaudomis.

Variklio galia ir energijos suvartojimas

- Energijos vartojimo efektyvumo klasė¹: A
- Energija² / vanduo³: 51 kWh / 50 l
- Apkrova: 1–10 kg
- Grežimo efektyvumo klasė: B
- Grežimo galia / grežimo greitis^{**}: 400, 600, 800, 1200 - 1400 U/min
- Triukšmo lygis: 74 dB (A) re 1 pW
- Triukšmo klasė: B

Programos

- Standartinės programos: medvilnės, lengvos priežiūros, švelnių skalbinių, vilnos (rankinio tipo) skalbimas
- W_F55-A10-mid-i
- Specialios programos: Automatinė tausojanti, Drum clean with reminder, Speciali sintetinių skalbinių, Vandens išpylimas/Grežimas, Greita/mišrūs skalbiniai, Sporto drabužiai, Vienas skalavimas, Itin greita 15'/Itin greita 30'

Papildomos programos

- SpeedPerfect programa: idealiai švarūs skalbiniai per 65 % trumpesnį laiką ***
- i-Dos: automatinė skysto skalbiklio ir minkštiklio dozavimo sistema
- Automatinė dėmių šalinimo sistema su 4 dėmių tipų parinkimais – aktyvinama su standartinėmis programomis
- Jutikliniai „TouchControl“ mygtukai: Lengvas lyginimas, Paruošta, Dėmių pobūdžio nustatymas, i-DOS, Startas/Pauzė su papildymo galimybe, Temperatūra, Vario Speed, Pirminis plovimas, Apsukų parinkimas/Be grežimo

Patogumas/saugumas

- Skalbinių pildymo funkcija: papildomai skalbinių galite įdėti net ir prasidėjus skalbimo ciklui
- Dideliame LED ekranėlyje galėsite matyti programos eigos, temperatūros pasirinkimo, didžiausio grežimo greičio, likusio laiko, 24 h laiko atidėjimo ir įkrovos rekomendacijų rodmenis.
- Hygiene Plus: efektyvus skalbimas ir mikrobu naikinimas
- XXL Būgno tūris: 70
- Naudojimo matuoklis: skaičiuojamos įvykdytos programos
- Būgno apšvietimas: LED
- VarioDrum: švelnus ir efektyvus skalbimas.
- DrumClean būgno valymo funkcija su priminiu.
- 32 cm skersmens anga skalbiniais su pilko perlamoto / juodu apvadu, durelės atsidaro 160° kampu
- Perkrovimo funkcija / pristabdymo funkcija
- „EcoSilence“ pavara: tylusis ir ilgiau tarnaujantis variklis
- 10 metų garantija varikliui, „EcoSilence“ pavara: tylusis ir ilgiau tarnaujantis variklis
- ActiveWater Plus: apkrova aptinkama automatiškai, todėl vanduo itin efektyviai naudojamas net esant mažai apkrovai.
- Dėmių šalinimo automatika

- Mažiau vibruojanti konstrukcija: stabilus ir tyliau veikiantis prietaisas
- „AquaSensor“ funkcija optimaliam išskalavimui
- Daugiapakopė apsauga nuo vandens nutekėjimo
- Putų kiekio atpažinimas
- Būgno disbalanso kontrolė
- Elektroninis užraktas nuo vaikų

Techniniai duomenys

- Prietaisas: Pastumiamas
- Matmenys, cm (aukštis x plotis): 84.5 x 59.7

¹ Energijos vartojimo efektyvumo klasių nuo A iki G skalė

² Energijos sąnaudos, kWh – 100 ciklų (programa Eco 40-60)

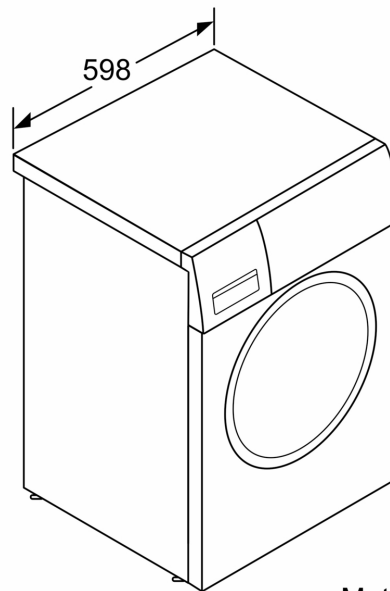
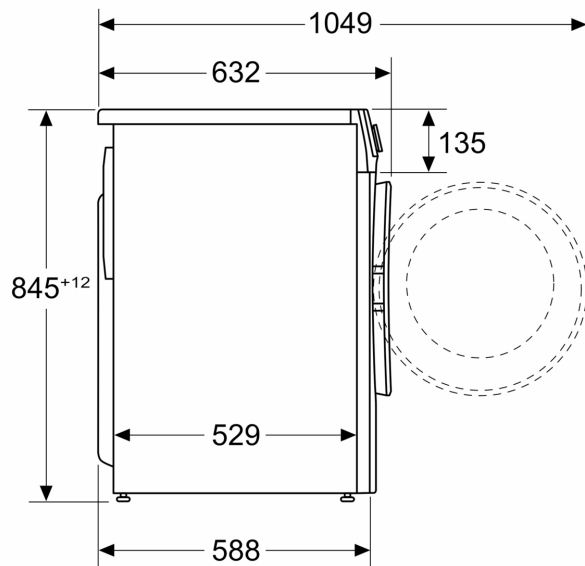
³ Svertinis suvartojamo vandens kiekis, litrais ciklui (programa Eco 40-60)

⁴ Programos Eco 40-60 trukmė

^{**} Reikšmės suapvalintos.

**Serija 6, Skalbyklė, pakraunama iš
priekio, 10 kg, 1400 aps/min
WGG254AMSN**

Matmenys, mm



Matmenys, mm