

**Serija 6, Skalbyklė, pakraunama iš priekio, 9 kg, 1400 aps/min WGG244ALSN**



**A energijos klasė, i-DOS automatinio dozavimo sistema ir ActiveWater Plus užtikrina tobulus rezultatus minimaliomis energijos, vandens ir skalbiklių sąnaudomis.**

- „i-DOS“ – automatiškai ir tiksliai nustato reikiamą skalbiklio ir vandens kiekį.
- „AntiStain“: patikimai šalina dažniausiai pasitaikančias dėmes.
- Efektyviausia energijos klasė A: sumažinkite energijos sąnaudas efektyviausiai.
- Automatinės programos: skalbimo programą pritaikykite audinio tipui ir nešvarumo laipsniui.
- „EcoSilence Drive“™: tyliai veikianti ir energiją ekonomiškai naudojanti pavara, kuriai suteikiama 10 metų garantija.

WMZ2200 :  
 WMZ2381 Vandens įleidimo žarna  
 WMZPW20W Cokolis skalbyklei su stalčiumi

Energijos vartojimo efektyvumo klasė (Reglamentas (ES) 2017/1369): .....A  
 Svertinis energijos suvartojimas kWh per 100 skalbimo ciklų „Eco 40-60“ programa: ..... 46 kWh  
 Maksimali talpa kilogramais: ..... 9.0 kg  
 Vandens suvartojimas „Eco“ programa litrais per darbo ciklą: ..... 48 l  
 „Eco 40-60“ programos trukmė valandomis ir minutėmis vardiniu pajėgumu: ..... 3:48 h  
 „Eco 40-60“ programos gręžimo efektyvumo klasė: ..... B  
 Ore sklaidžiamas akustinis triukšmas klasė: ..... A  
 Ore sklaidžiamas akustinis triukšmas: ..... 71 dB(A) re 1pW  
 ..... Laisvai statoma  
 Gaminio išmatavimai (A x P x G): ..... 848x598x590 mm  
 Svoris neto: ..... 74.5 kg  
 Galia: ..... 2300 W  
 Saugiklio apsauga: ..... 10 A  
 Įtampa: ..... 220-240 V  
 Dažnis: ..... 50-60 Hz  
 Elektros laido ilgis: ..... 210.0 cm  
 Durelių vyris: ..... kairėje  
 Ratukai: ..... Ne  
 EAN kodas: ..... 4242005357352  
 Montavimo tipas: ..... Laisvai statoma



## Serija 6, Skalbyklė, pakraunama iš priekio, 9 kg, 1400 aps/min WGG244ALSN

### A energijos klasė, i-DOS automatinio dozavimo sistema ir ActiveWater Plus užtikrina tobulus rezultatus minimaliomis energijos, vandens ir skalbiklių sąnaudomis.

#### Variklio galia ir energijos suvartojimas

- Energijos vartojimo efektyvumo klasė<sup>1</sup>: A
- Energija<sup>2</sup> / vanduo<sup>3</sup>: 46 kWh / 48 l l
- Apkrova: 1–9 kg kg
- Grežimo efektyvumo klasė: B
- Grežimo galia / grežimo greitis<sup>\*\*</sup>: 400, 600, 800, 1200 - 1400 U/min
- Triukšmo lygis: 71 dB (A) re 1 pW
- Triukšmo klasė: A

#### Programos

- Standartinės programos: medvilnės, lengvos priežiūros, švelnių skalbinių, vilnos (rankinio tipo) skalbimas
- W\_F44-CA10-Ahi-i
- Specialios programos: Automatinė tausojanti, Drum clean with reminder, Speciali sintetinių skalbinių, Vandens išpylimas/Grežimas, Greita/mišrūs skalbiniai, Sporto drabužiai, Vienas skalavimas, Itin greita 15'/Itin greita 30'

#### Papildomos programos

- SpeedPerfect programa: idealiai švarūs skalbiniai per 65 % trumpesnį laiką<sup>\*\*\*</sup>
- i-Dos: automatinė skysto skalbiklio ir minkštiklio dozavimo sistema
- Automatinė dėmių šalinimo sistema su 4 dėmių tipų parinktimis – aktyvinama su standartinėmis programomis
- Jutikliniai „TouchControl“ mygtukai: Lengvas lyginimas, Paruošta, Dėmių pobūdžio nustatymas, i-DOS, Startas/Pauzė su papildymo galimybe, Temperatūra, Vario Speed, Pirminis plovimas, Apsukų parinkimas/Be grežimo

#### Patogumas/saugumas

- Skalbinių pildymo funkcija: papildomai skalbinių galite įdėti net ir prasidėjus skalbimo ciklui
- Dideliame LED ekranėlyje galėsite matyti programos eigos, temperatūros pasirinkimo, didžiausio grežimo greičio, likusio laiko, 24 h laiko atidėjimo ir įkrovos rekomendacijų rodmenis.
- Būgno talpa: 65 l l
- Naudojimo matuoklis: skaičiuojamos įvykdytos programos
- VarioDrum: švelnus ir efektyvus skalbimas.
- 32 cm skersmens anga skalbiniams su pilko perlamutro / juodu apvadu, durelės atsidaro 165° kampu
- Perkrovimo funkcija / pristabdymo funkcija
- „EcoSilence“ pavara: tylesnis ir ilgiau tarnaujantis variklis
- 10 metų garantija varikliui, „EcoSilence“ pavara: tylesnis ir ilgiau tarnaujantis variklis
- ActiveWater Plus: apkrova aptinkama automatiškai, todėl vanduo itin efektyviai naudojamas net esant mažai apkrovai.
- Demonstracinė programa, Dėmių šalinimo automatika
- Mažiau vibruojanti konstrukcija: stabilesnis ir tyliau veikiantis prietaisas

- „AquaSensor“ funkcija optimaliam išskalavimui
- Daugiapakopė apsauga nuo vandens nutekėjimo
- Valdiklio tipas: Soft dial
- Putų kiekio atpažinimas
- Būgno disbalanso kontrolė
- Elektroninis užraktas nuo vaikų
- Garsiniai signalai

#### Techniniai duomenys

- Prietaisas: Pastumiamas
- Matmenys, cm (aukštis x plotis): 84.8 cm x 59.8 cm
- Prietaiso gylis: 59.0 cm
- Prietaiso gylis, įskaitant dureles: 63.6 cm
- Prietaiso gylis su atidarytomis durelėmis: 107.3 cm

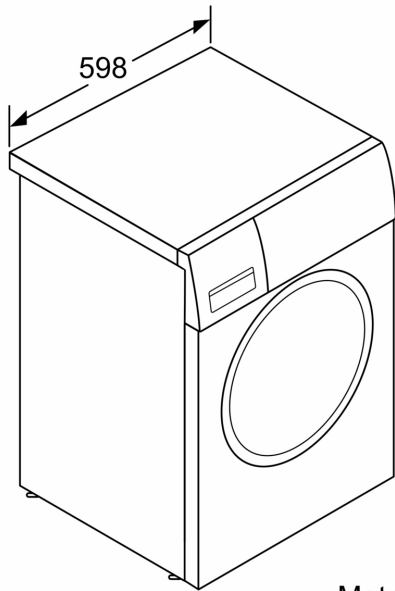
<sup>1</sup> Energijos vartojimo efektyvumo klasių nuo A iki G skalė

<sup>2</sup> Energijos sąnaudos, kWh – 100 ciklų (programa Eco 40-60)

<sup>3</sup> Svertinis suvartojamo vandens kiekis, litrais ciklui (programa Eco 40-60)

<sup>\*\*</sup> Reikšmės suapvalintos.

**Serija 6, Skalbyklė, pakraunama iš  
priekio, 9 kg, 1400 aps/min  
WGG244ALSN**



Matmenys, mm

Matmenys, mm

