

**Serija 6, Skalbyklė-džiovyklė, 10/6 kg,  
1400 aps/min  
WDU8H541SN**



**Skalbyklė-džiovyklė su AutoDry funkcija:  
džiovinama taip pat gerai, kaip ir skalbia. Su  
Home Connect funkcijomis – patogesnei  
kasdienybei.**

- **„Wash & Dry“:** vienu metu skalbkite ir džiovinkite iki 6 kg arba tik skalbkite iki 10 kg.
- **„AutoDry“:** automatiškai išdžiovinama iki tokio sausumo lygio, kokio norite.
- **„Home Connect“:** buitiniai prietaisai su išmaniuoju ryšiu patogesniai kasdieniam gyvenimui.
- **„EcoSilence Drive“:** tyliai veikianti ir energiją ekonomiškai naudojanti pavara, kuriai suteikiama 10 metų garantija.
- **Ypač patogų naudoti:** DirectSelect ekranas ir apšviestas sukamas mygtukas leidžia lengvai pasirinkti programas.

#### Techniniai duomenys

Skalbimo / džiovinimo ciklo energijos vartojimo efektyvumo klasė : E

„Eco 40-60“ programos energijos vartojimo efektyvumo klasė : C  
Svertinis energijos suvartojimas kWh per 100 viso skalbimo / džiovinimo ciklų: 364 kWh

Svertinis energijos suvartojimas kWh per 100 skalbimo ciklų „Eco 40-60“ programa: 67 kWh

Maksimali talpa kilogramais skalbimo / džiovinimo ciklu: 6,0

Maksimali talpa kilogramais skalbimo ciklu: 10,0

Viso skalbimo ir džiovinimo ciklo vandens suvartojimas litrais per darbo ciklą: 87 l

Vandens suvartojimas „Eco“ programa litrais per darbo ciklą: 41 l

Viso skalbimo ir džiovinimo ciklo trukmė valandomis ir minutėmis vardiniu pajėgumu: 6:51 h

„Eco 40-60“ programos trukmė valandomis ir minutėmis vardiniu pajėgumu: 3:53 h

„Eco 40-60“ programos gręžimo efektyvumo klasė: B

Ore skleidžiamas akustinis triukšmas: 70 dB(A) re 1 pW

Ore skleidžiamo akustinio triukšmo klasė: A

Montuojamas / Laisvai statomas: Laisvai pastatoma

Nuimama viršutinė plokštė: Ne

Durelių lankstas: kairėje

Elektros laidos ilgis: 210 cm

Aukštis su viršutiniu padėklų: -12 mm

Gaminio išmatavimai (A x P x G): 848 x 598 x 616 mm

Būgno talpa: 65 l

EAN kodas: 4242005203710



#### Papildomi priedai

WMZ2200 :

WMZ2381 : Vandens įleidimo žarna



## Serija 6, Skalbyklė-džiovyklė, 10/6 kg, 1400 aps/min WDU8H541SN

### Skalbyklė-džiovyklė su AutoDry funkcija: džiovina taip pat gerai, kaip ir skalbia. Su Home Connect funkcijomis – patogesnei kasdienybei.

#### Variklio galia ir energijos suvartojimas

- Energijos vartojimo efektyvumo klasė skalbiant ir džiovinant<sup>1</sup>: E
- Energijos vartojimo efektyvumo klasė skalbiant<sup>2</sup>: C
- Energijos<sup>3</sup> / vandens<sup>4</sup> sąnaudos skalbiant ir džiovinant: 364 kWh / 87 l
- Energijos<sup>5</sup> / vandens<sup>6</sup> sąnaudos skalbiant: 67 kWh / 41 l
- Apkrova skalbiant ir džiovinant / skalbiant: 1–6 kg / 1–10 kg
- Grežimo galia / grežimo greitis<sup>\*\*</sup>: 400 - 1400 U/min
- Triukšmo lygis: 70 dB (A) re 1 pW

#### Programos

- Standartinės skalbimo programos: medvilnės, lengvos priežiūros, gležnų audinių / šilko, vilnos / rankinio skalbimo
- Specialios skalbimo programos: Drum clean with reminder, Itin greita 15', Skalavimas, Mišrūs skalbiniai, MyTime, Vandens išpylimas/Grežimas, Remote Program, Sporto drabužiai
- Daugelis įprastų skalbimo programų gali būti naudojamos atskirai arba kartu su džiovinimo programomis
- Standartinės džiovinimo programos: medvilnės, lengvos priežiūros
- Specialios džiovinimo programos: Atšviežinimas, My Time, Remote Program, Wash & Dry 60'
- Per programėlę naudojamos programos: AllergyPlus / Hygiene

#### Papildomos programos

- Home Connect: nuotolinis stebėjimas ir valdymas
- skalbimo pasirinkimai: 1 - 3 add. rinse cycles, Easy iron, HygieneCare, Child lock, Memory, Night Wash / Silent Wash, SpeedPerfect, Prewash, Water plus
- džiovinimo pasirinkimai: Iron dry, Night Dry/Silent Dry, Solo Dry, Speed, Cupboard dry, Cupboard dry+, Wash + Dry
- Džiovinimo parinktis daugeliui skalbimo programų
- Laiko programos, AutoDry funkcija

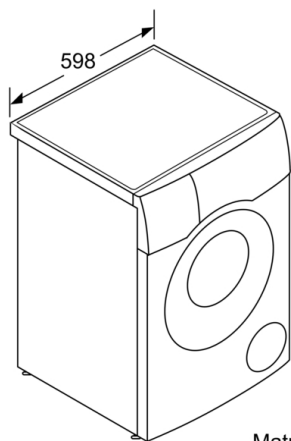
#### Patogumas/saugumas

- Skalbinių pildymo funkcija: papildomai skalbinių galite įdėti net ir prasidėjus skalbimo ciklui
- Išskirtinis patogumas dėl nuožulnaus ergonomiško valdymo skydelio
- „EcoSilence“ pavara: tylėsnis ir ilgiau tarnaujantis variklis
- Visiškai elektroninis skalbimo ir specialiųjų programų valdymas
- Dideliame liečiamame LED ekranėlyje galėsite matyti programos eigos, temperatūros pasirinkimo, didžiausio grežimo greičio, likusio laiko, 24 h pabaigos laiko atidėjimo, įkrovos rekomendacijų ir sąnaudų rodmenis.
- „WaveDrum™“ būgnas
- Būgno vidaus apšvietimas: Yes
- Integuotas 32 cm liukas, juodos-tamsiai pilkos spalvos su 125° laipsnių atsidarančiomis durelėmis
- Mažiau vibruojanti konstrukcija: stabilėsnis ir tyliau veikiantis prietaisas
- Garso izoliavimas apačioje
- Garso izoliacija su papildomu sluoksniu
- Garsinis programos pabaigos signalas
- Savaime išsivalantis kondensatorius
- Elektroninis užraktas nuo vaikų
- Metalinis durų kabliukas
- Durelių užraktas: Magnetinis su durų kabliuku

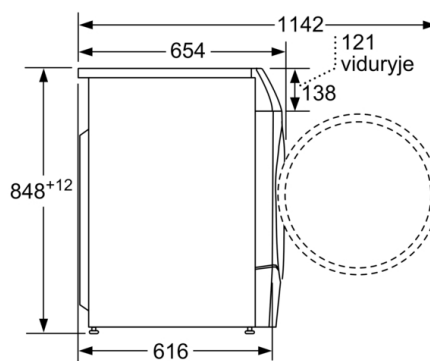
#### Techniniai duomenys

- AquaStop
  - „EcoSilence“ pavara: tylėsnis ir ilgiau tarnaujantis variklis
  - Putų kiekio atpažinimas
  - Būgno disbalanso kontrolė
  - iš kairės atidaromos durys
  - Prietaisas: Pastumiamas
  - Matmenys (aukštis x plotis): 84.8 x 59.8
  - Prietaiso gylis: 61.6
  - Prietaiso gylis, įskaitant dureles: 65.4
  - Prietaiso gylis su atidarytomis durelėmis: 114.2
- <sup>1 2</sup> Energijos vartojimo efektyvumo klasių nuo A iki G skalė  
<sup>3</sup> Energijos sąnaudos, kWh – 100 ištiesų ciklą (programa Eco 40-60)  
<sup>4</sup> Vandens sąnaudos, l – ištieso ciklo (programa Eco 40-60)  
<sup>5</sup> Energijos sąnaudos, kWh – 100 skalbimo ciklą (programa Eco 40-60)  
<sup>6</sup> Svertinis sunaudojamo vandens kiekis, l – skalbimo ciklui (programa Eco 40-60)

**Serija 6, Skalbyklė-džiovyklė, 10/6 kg, 1400  
aps/min  
WDU8H541SN**



Matmenys, mm



Matmenys, mm