

Serija 8, Skalbyklė, pakraunama iš priekio, 10 kg, 1600 aps/min WAXH2KM1SN



Papildomi priedai

WMZ2200 :
 WMZ2381 Vandens įleidimo žarna
 WMZPW20W Cokolis skalbyklei su stalčiumi

Serie 8 | i-DOS skalbyklė su Home Connect sąsaja ir 4D skalbimo sistema bei Intensive Plus funkcija: užtikrina akinančią švarą kiekvienu skalbimo ciklu viską atlikdama automatiškai.

- „i-DOS“ – automatiškai ir tiksliai nustato reikiamą skalbiklio ir vandens kiekį.
- Sistema „4D Wash“: itin efektyvus vandens ir skalbiklio prasiskverbimas neprikaištingiems rezultatams užtikrinti.
- „Home Connect“: būtiniai prietaisai su išmaniuoju ryšiu patogesniai kasdieniam gyvenimui.
- „Easy Start Guide“: be vargo pasirinkite geriausią skalbimo programą su mūsų greituoju gidu.
- Registruokitės nuotolinei savo susieto buities prietaiso diagnostikai.

Techniniai duomenys

Energijos vartojimo efektyvumo klasė : B
 Svertinis energijos suvartojimas kWh per 100 skalbimo ciklų „Eco 40-60“ programa: 59 kWh
 Maksimali talpa kilogramais: 10.0 kg
 Vandens suvartojimas „Eco“ programa litrais per darbo ciklą: 47 l
 „Eco 40-60“ programos trukmė valandomis ir minutėmis vardiniu pajėgumu: 3:59 h
 „Eco 40-60“ programos gręžimo efektyvumo klasė: A
 Ore skleidžiamo akustinio triukšmo klasė: B
 Ore skleidžiamas akustinis triukšmas: 74 dB(A) re 1 pW
 Montuojamas / Laisvai statomas: Laisvai statoma
 Aukštis su viršutiniu padėklų: -2 mm
 Gaminių išmatavimai (A x P x G): 848 x 598 x 590 mm
 Svoris neto: 82.4 kg
 Galia: 2300 W
 Srovė: 10 A
 Įtampa: 220-240 V
 Dažnis: 50-60 Hz
 Elektros laidos ilgis: 210.0 cm
 Durelių lankstas: kairėje
 Ratukai: Ne
 EAN kodas: 4242005307661
 Montavimo tipas: Laisvai statoma



Serija 8, Skalbyklė, pakraunama iš priekio, 10 kg, 1600 aps/min WAXH2KM1SN

Serie 8 | i-DOS skalbyklė su Home Connect sąsaja ir 4D skalbimo sistema bei Intensive Plus funkcija: užtikrina akinančią švarą kiekvienu skalbimo ciklu viską atlikdama automatiškai.

Variklio galia ir energijos suvartojimas

- Energijos vartojimo efektyvumo klasė¹: B
- Energija² / vanduo³: 59 kWh / 47 l
- Apkrova: 1–10 kg
- Grežimo efektyvumo klasė: A
- Grežimo galia / grežimo greitis^{**}: 400, 600, 800, 1000, 1200, 1400 - 1600 U/min
- Triukšmo lygis: 74 dB (A) re 1 pW
- Triukšmo klasė: B

Programos

- Standartinės programos: medvilnės, lengvos priežiūros, švelnių skalbinių, vilnos (rankinio tipo) skalbimas
- F55C-Pi
- Specialios programos: Automatinė tausojanti, Drum clean with reminder, Marškiniai, Vandens išpylimas/Grežimas, Greita/mišrus skalbiniai, Sporto drabužiai, Vienas skalavimas, Itin greita 15'/Itin greita 30'

Papildomos programos

- Home Connect: Nuotolinis stebėjimas ir valdymas, iService Remote, Energygmt Photovoltaics
- i-Dos: automatinė skysto skalbiklio ir minkštiklio dozavimo sistema
- Jutikliniai „TouchControl“ mygtukai: Įjungti/Išjungti, Paruošta, i-DOS 2.0 1, i-DOS 2.0 2, Intensive Plus, Remote Start, Startas/Pauzė su papildymo galimybe, Temperatūra, Vario Speed, Pirminis plovimas, waterPerfect Plus, Apsukų parinkimas/Be grežimo

Patogumas/saugumas

- Skalbinių pildymo funkcija: papildomai skalbinių galite įdėti net ir prasidėjus skalbimo ciklui
- Didelis LED ekranėlis, kuriame rodoma programos būseną, temperatūros pasirinkimas, maksimalus grežimo greitis, likęs skalbimo laikas ir skalbimo atidėjimo laikas 24 h intervale
- 4D skalbimo sistema: itin efektyvus skalbinių įmirkymas ir skalbimo priemonių įsotinimas, užtikrinantis akinančią švarą
- XXL Būgno tūris: 70
- Būgno apšvietimas: LED
- VarioDrum: švelnus ir efektyvus skalbimas.
- DrumClean būgno valymo funkcija su priminimu.
- 32 cm skersmens anga skalbiniams su pilko perlamutro / juodu apvadu, durelės atsidaro 171° kampu
- Perkrovimo funkcija / pristabdymo funkcija
- Demonstracinė programa, Consump indicator energy+water
- Sąnaudų rodmenys: informacija apie energijos bei vandens sunaudojimą
- Valdiklio tipas: Jog dial
- Perdozavimo indikacija: Taip

- Elektroninis užraktas nuo vaikų
- Garsiniai signalai

Techniniai duomenys

- AquaStop
- „EcoSilence“ pavara: tylesnis ir ilgiau tarnaujantis variklis
- 10 metų garantija varikliui, „EcoSilence“ pavara: tylesnis ir ilgiau tarnaujantis variklis
- ActiveWater Plus: aprova aptinkama automatiškai, todėl vanduo itin efektyviai naudojamas net esant mažai apkrovai.
- „AquaSensor“ funkcija optimaliam išskalavimui
- Mažiau vibruojanti konstrukcija: stabilesnis ir tyliau veikiantis prietaisas
- Garso izoliavimas apačioje
- Putų kiekio atpažinimas
- Būgno disbalanso kontrolė
- Prietaisas: Pastumiamas
- Matmenys, cm (aukštis x plotis): 84.8 x 59.8
- Prietaiso gylis: 59.0
- Prietaiso gylis, įskaitant dureles: 63.2
- Prietaiso gylis su atidarytomis durelėmis: 106.3

¹ Energijos vartojimo efektyvumo klasių nuo A iki G skalė

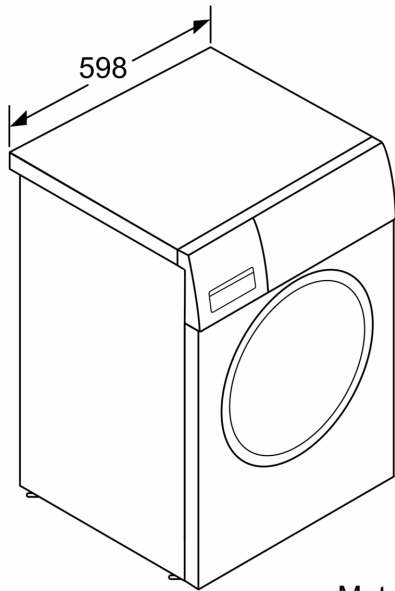
² Energijos sąnaudos, kWh – 100 ciklų (programa Eco 40-60)

³ Svertinis suvartojamo vandens kiekis, litrais ciklui (programa Eco 40-60)

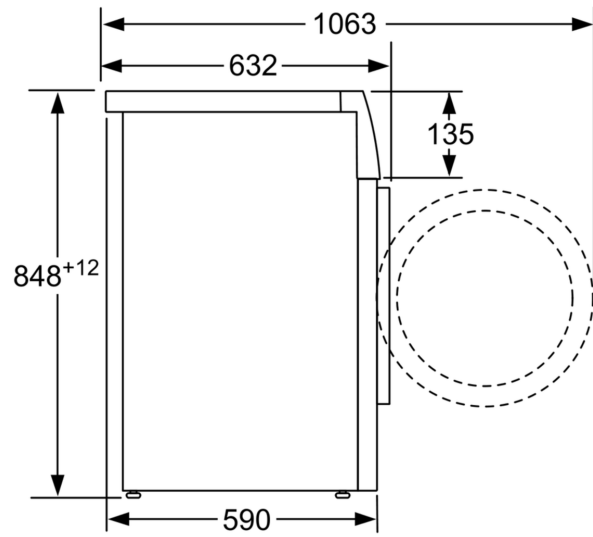
⁴ Programos Eco 40-60 trukmė

** Reikšmės suapvalintos.

**Serija 8, Skalbyklė, pakraunama iš
priekio, 10 kg, 1600 aps/min
WAXH2KM1SN**



Matmenys, mm



Matmenys, mm