

Serija 8, Skalbyklė, pakraunama iš priekio, 10 kg, 1600 aps/min WAXH2KB1SN



WMZ2200 :
 WMZ2381 Vandens įleidimo žarna
 WMZPW20W Cokolis skalbyklei su stalčiumi

Serie 8 | i-DOS skalbyklė su Home Connect sąsaja ir 4D skalbimo sistema bei Intensive Plus funkcija: užtikrina akinančią švarą kiekvienu skalbimo ciklu viską atlikdama automatiškai.

- „i-DOS“ – automatiškai ir tiksliai nustato reikiamą skalbiklio ir vandens kiekį.
- Sistema „4D Wash“: itin efektyvus vandens ir skalbiklio prasiskverbimas neprikaištingiems rezultatams užtikrinti.
- „Home Connect“: buitiniai prietaisai su išmaniuoju ryšiu patogesniai kasdieniam gyvenimui.
- „Easy Start Guide“: be vargo pasirinkite geriausią skalbimo programą su mūsų greituoju gidu.
- Registruokitės nuotolinei savo susieto buities prietaiso diagnostikai.

Energijos vartojimo efektyvumo klasė (Reglamentas (ES) 2017/1369):	B
Svertinis energijos suvartojimas kWh per 100 skalbimo ciklų „Eco 40-60“ programa:	59 kWh
Maksimali talpa kilogramais:	10.0 kg
Vandens suvartojimas „Eco“ programa litrais per darbo ciklą:	47 l
„Eco 40-60“ programos trukmė valandomis ir minutėmis vardiniu pajėgumu:	3:59 h
„Eco 40-60“ programos gręžimo efektyvumo klasė:	A
Ore skleidžiamo akustinio triukšmo klasė:	B
Ore skleidžiamas akustinis triukšmas:	74 dB(A) re 1 pW
.....	Laisvai statoma
Gaminio išmatavimai (A x P x G):	848 x 598 x 590 mm
Svoris neto:	82.4 kg
Galia:	2300 W
Saugiklio apsauga:	10 A
Įtampa:	220-240 V
Dažnis:	50-60 Hz
Elektros laido ilgis:	210.0 cm
Durelių vyris:	kairėje
Ratukai:	Ne
EAN kodas:	4242005307524
Montavimo tipas:	Laisvai statoma



Serija 8, Skalbyklė, pakraunama iš priekio, 10 kg, 1600 aps/min WAXH2KB1SN

Serie 8 | i-DOS skalbyklė su Home Connect sąsaja ir 4D skalbimo sistema bei Intensive Plus funkcija: užtikrina akinančią švarą kiekvienu skalbimo ciklu viską atlikdama automatiškai.

Variklio galia ir energijos suvartojimas

- Energijos vartojimo efektyvumo klasė¹: B
- Energija² / vanduo³: 59 kWh / 47 l
- Apkrova: 1–10 kg
- Grežimo efektyvumo klasė: A
- Grežimo galia / grežimo greitis^{**}: 400, 600, 800, 1000, 1200, 1400 - 1600 U/min
- Triukšmo lygis: 74 dB (A) re 1 pW
- Triukšmo klasė: B

Programos

- Standartinės programos: medvilnės, lengvos priežiūros, švelnių skalbinių, vilnos (rankinio tipo) skalbimas
- F55C-Pi
- Specialios programos: Automatinė tausojanti, Drum clean with reminder, Jeans/dark laundry, Lauko drabužiai, Vandens išpylimas/Grežimas, Greita/mišrūs skalbiniai, Vienas skalavimas, Itin greita 15'/Itin greita 30'

Papildomos programos

- Home Connect: Nuotolinis stebėjimas ir valdymas, iService Remote, Energygmt Photovoltaics
- i-Dos: automatinė skysto skalbiklio ir minkštiklio dozavimo sistema
- Jutikliniai „TouchControl“ mygtukai: Įjungti/Išjungti, Paruošta, i-DOS 2.0 1, i-DOS 2.0 2, Intensive Plus, Intensyvus skalavimas, Remote Start, Startas/Pauzė su papildymo galimybe, Temperatūra, Vario Speed, Pirminis plovimas, Apsukų parinkimas/Be grežimo

Patogumas/saugumas

- Skalbinių pildymo funkcija: papildomai skalbinių galite įdėti net ir prasidėjus skalbimo ciklui
- Didelis LED ekranėlis, kuriame rodoma programos būseną, temperatūros pasirinkimas, maksimalus grežimo greitis, likęs skalbimo laikas ir skalbimo atidėjimo laikas 24 h intervale
- 4D skalbimo sistema: itin efektyvus skalbinių įmirkymas ir skalbimo priemonių įsotinimas, užtikrinantis akinančią švarą
- XXL Būgno tūris: 70
- Būgno apšvietimas: LED
- VarioDrum: švelnus ir efektyvus skalbimas.
- DrumClean būgno valymo funkcija su priminiu.
- 32 cm skersmens anga skalbiniams su pilko perlamutro / juodu apvadu, drelės atsidaro 171° kampu
- Perkrovimo funkcija / pristabdymo funkcija
- „EcoSilence“ pavara: tylusis ir ilgiau tarnaujantis variklis
- 10 metų garantija varikliui, „EcoSilence“ pavara: tylusis ir ilgiau tarnaujantis variklis
- Sąnaudų rodmenys: informacija apie energijos bei vandens sunaudojimą
- Valdiklio tipas: Jog dial

- Perdozavimo indikacija: Taip
- Būgno disbalanso kontrolė
- Elektroninis užraktas nuo vaikų
- Garsiniai signalai

Techniniai duomenys

- AquaStop
- Garso izoliavimas apačioje
- Putų kiekio atpažinimas
- „AquaSensor“ funkcija optimaliam išskalavimui
- Mažiau vibruojanti konstrukcija: stabilusis ir tyliau veikiantis prietaisas
- ActiveWater Plus: apkrova aptinkama automatiškai, todėl vanduo itin efektyviai naudojamas net esant mažai apkrovai.
- Prietaisas: Pastumiamas
- Matmenys, cm (aukštis x plotis): 84.8 x 59.8
- Prietaiso gylis: 59.0
- Prietaiso gylis, įskaitant dureles: 63.2
- Prietaiso gylis su atidarytomis durelėmis: 106.3

¹ Energijos vartojimo efektyvumo klasių nuo A iki G skalė

² Energijos sąnaudos, kWh – 100 ciklų (programa Eco 40-60)

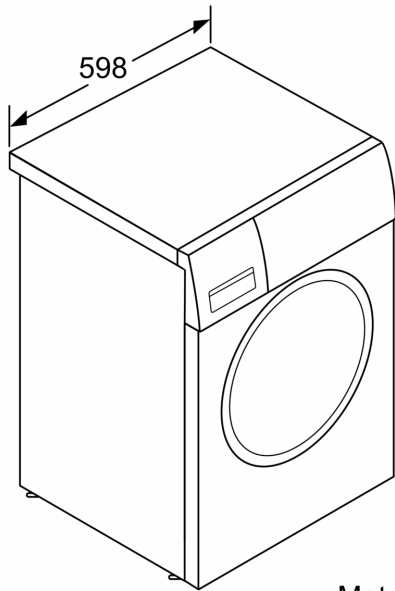
³ Svertinis suvartojamo vandens kiekis, litrais ciklui (programa Eco 40-60)

⁴ Programos Eco 40-60 trukmė

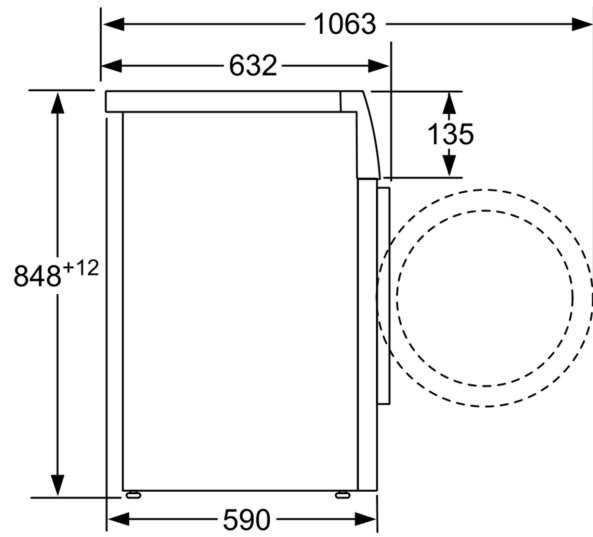
** Reikšmės suapvalintos.

* Garantijos sąlygas rasite: [įveskite čia vietinį URL adresą (internetinį svetainės adresą, pvz., „VeroSelection“, „VeroBar“, „VeroCafe“ ir įmontuojami kavos virimo aparatai, tačiau su nukreipimu tiesiai į garantijos puslapį)]

**Serija 8, Skalbyklė, pakraunama iš
priekio, 10 kg, 1600 aps/min
WAXH2KB1SN**



Matmenys, mm



Matmenys, mm