

Serija 8, Skalbyklė, pakraunama iš priekio, 9 kg, 1400 aps/min WAV28KHPSN



WMZ2200 :
 WMZ2381 Vandens įleidimo žarna
 WMZPW20W Cokolis skalbyklei su stalčiumi

Serie 8 | i-DOS skalbyklė su Home Connect sąsaja ir 4D skalbimo sistema bei Intensive Plus funkcija: užtikrina akinančią švarą kiekvienu skalbimo ciklu viską atlikdama automatiškai.

- „i-DOS“ – automatiškai ir tiksliai nustato reikiamą skalbiklio ir vandens kiekį.
- Sistema „4D Wash“: itin efektyvus vandens ir skalbiklio prasiskverbimas neprikaištingiems rezultatams užtikrinti.
- „Home Connect“: buitiniai prietaisai su išmaniuoju ryšiu patogesniai kasdieniam gyvenimui.
- „Easy Start Guide“: be vargo pasirinkite geriausią skalbimo programą su mūsų greituoju gidu.
- Registruokitės nuotolinei savo susieto buities prietaiso diagnostikai.

Energijos vartojimo efektyvumo klasė (Reglamentas (ES) 2017/1369):A
 Svertinis energijos suvartojimas kWh per 100 skalbimo ciklų „Eco 40-60“ programa: 48 kWh
 Maksimali talpa kilogramais: 9.0 kg
 Vandens suvartojimas „Eco“ programa litrais per darbo ciklą: 48 l
 „Eco 40-60“ programos trukmė valandomis ir minutėmis vardinu pajėgumu: 3:44 h
 „Eco 40-60“ programos gręžimo efektyvumo klasė: B
 Ore skleidžiamo akustinio triukšmo klasė: A
 Ore skleidžiamas akustinis triukšmas: 70 dB(A) re 1pW
 Laisvai statoma
 Gaminio išmatavimai (A x P x G): 848x598x590 mm
 Svoris neto: 74.0 kg
 Galia: 2300 W
 Saugiklio apsauga: 10 A
 Įtampa: 220-240 V
 Dažnis: 50 Hz
 Elektros laido ilgis: 210.0 cm
 Durelių vyris: kairėje
 Ratukai: Ne
 EAN kodas: 4242005292950
 Montavimo tipas: Laisvai statoma



Serija 8, Skalbyklė, pakraunama iš priekio, 9 kg, 1400 aps/min WAV28KHPSN

Serie 8 | i-DOS skalbyklė su Home Connect sąsaja ir 4D skalbimo sistema bei Intensive Plus funkcija: užtikrina akinančią švarą kiekvienu skalbimo ciklu viską atlikdama automatiškai.

Variklio galia ir energijos suvartojimas

- Energijos vartojimo efektyvumo klasė¹: A
- Energija² / vanduo³: 48 kWh / 48 l l
- Apkrova: 1–9 kg kg
- Grežimo galia / grežimo greitis^{**}: 400, 600, 800, 1000, 1200 - 1400 U/min
- Triukšmo lygis: 70 dB (A) re 1 pW

Programos

- Standartinės programos: medvilnės, lengvos priežiūros, švelnių skalbinių, vilnos (rankinio tipo) skalbimas
- W_F44C-Pi
- Specialios programos: Hygiene, Automatinė tausojanti, Drum clean with reminder, Marškiniai, Vandens išpylimas/Grežimas, Greita/mišrūs skalbiniai, Sporto drabužiai, Vienas skalavimas, Itin greita 15'/Itin greita 30'

Papildomos programos

- Home Connect: Nuotolinis stebėjimas ir valdymas, iService Remote, Energymgmt Photovoltaics
- i-Dos: automatinė skysto skalbiklio ir minkštiklio dozavimo sistema
- Jutikliniai „TouchControl“ mygtukai: Įjungti/Išjungti, Paruošta, i-DOS 2.0 1, i-DOS 2.0 2, Intensive Plus, Intensyvus skalavimas, Remote Start, Startas/Pauzė su papildymo galimybe, Temperatūra, Vario Speed, Pirminis plovimas, Apsukų parinkimas/Be grežimo

Patogumas/saugumas

- Skalbinių pildymo funkcija: papildomai skalbinių galite įdėti net ir prasidėjus skalbimo ciklui
- Didelis LED ekranėlis, kuriame rodoma programos būseną, temperatūros pasirinkimas, maksimalus grežimo greitis, likęs skalbimo laikas ir skalbimo atidėjimo laikas 24 h intervale
- XXL Būgno tūris: 65 l
- Būgno apšvietimas: LED
- VarioDrum: švelnus ir efektyvus skalbimas.
- DrumClean būgno valymo funkcija su priminimu.
- Mažiau vibruojanti konstrukcija: stabilesnis ir tyliau veikiantis prietaisas
- Sąnaudų rodmenys: informacija apie energijos bei vandens sunaudojimą
- Perdozavimo indikacija: Taip

Techniniai duomenys

- AquaStop
- „EcoSilence“ pavara: tylesnis ir ilgiau tarnaujantis variklis
- 10 metų garantija varikliui, „EcoSilence“ pavara: tylesnis ir ilgiau tarnaujantis variklis
- 4D skalbimo sistema: itin efektyvus skalbinių įmirkyimas ir skalbimo priemonių įsotinimas, užtikrinantis akinančią švarą

- ActiveWater Plus: apkrova aptinkama automatiškai, todėl vanduo itin efektyviai naudojamas net esant mažai apkrovai.
- „AquaSensor“ funkcija optimaliam išskalavimui
- Garso izoliavimas apačioje
- Putų kiekio atpažinimas
- Būgno disbalanso kontrolė

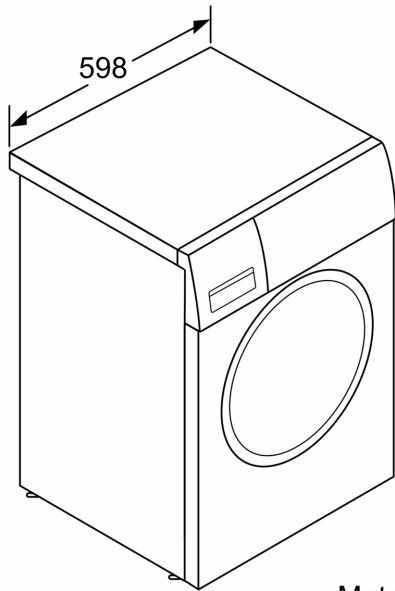
¹ Energijos vartojimo efektyvumo klasių nuo A iki G skalė

² Energijos sąnaudos, kWh – 100 ciklų (programa Eco 40-60)

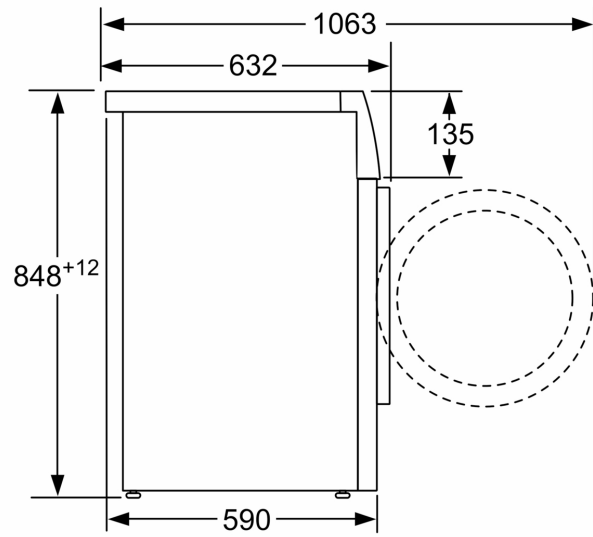
³ Svertinis suvartojamo vandens kiekis, litrais ciklui (programa Eco 40-60)

** Reikšmės suapvalintos.

**Serija 8, Skalbyklė, pakraunama iš
priekio, 9 kg, 1400 aps/min
WAV28KHPSN**



Matmenys, mm



Matmenys, mm