

Serija 4, Skalbyklė, pakraunama iš priekio, 8 kg, 1400 aps/min WAN28006SN



Automatinė skalbyklė su EcoSilence Drive™: tylus veikimas ir patvarumas, kuriuo galite pasitikėti.

- **„Hygiene Plus“:** higieniškas skalbimas, veiksmingai naikinantis bakterijas net ir 40 °C temperatūroje
- **„Speed Perfect“:** tobulai švarūs iki 65 % greičiau.
- **„Active Water Plus“:** itin efektyviai naudoja vandenį dėl automatinio įkrovos nustatymo, net skalbiant mažiau skalbinių.
- **LED ekranas su pabaigos ir pradžios laiko atidėjimu iki 24 valandų.**
- **Pakartotinis įkrovimas: užmiršote ką nors įdėti? Be vargo pridėkite prie skalbinių.**

Energijos vartojimo efektyvumo klasė (Reglamentas (ES) 2017/1369): C
 Svertinis energijos suvartojimas kWh per 100 skalbimo ciklų „Eco 40-60“ programa: 62 kWh
 Maksimali talpa kilogramais: 8.0 kg
 Vandens suvartojimas „Eco“ programa litrais per darbo ciklą: 47 l
 „Eco 40-60“ programos trukmė valandomis ir minutėmis vardiniu pajėgumu: 3:26 h
 „Eco 40-60“ programos gręžimo efektyvumo klasė: B
 Ore skleidžiamo akustinio triukšmo klasė: B
 Ore skleidžiamas akustinis triukšmas: 75 dB(A) re 1pW

 Gaminio išmatavimai (A x P x G): 848x598x550 mm
 Svoris neto: 68.9 kg
 Galia: 2300 W
 Saugiklio apsauga: 10 A
 Įtampa: 220-240 V
 Dažnis: 50 Hz
 Elektros laido ilgis: 210.0 cm
 Durelių vyris: kairėje
 Ratukai: Ne
 EAN kodas: 4242005355112
 Montavimo tipas: Laisvai statoma

WMZ2200 :
 WMZ2381 Vandens įleidimo žarna
 WMZPW20W Cokolis skalbyklei su stalčiumi



Serija 4, Skalbyklė, pakraunama iš priekio, 8 kg, 1400 aps/min WAN28006SN

Automatinė skalbyklė su EcoSilence Drive™: tylus veikimas ir patvarumas, kuriuo galite pasitikėti.

Variklio galia ir energijos suvartojimas

- Energijos vartojimo efektyvumo klasė¹: C
- Energija² / vanduo³: 62 kWh / 47 l l
- Apkrova: 1–8 kg kg
- Gręžimo efektyvumo klasė: B
- Gręžimo galia / gręžimo greitis^{**}: 0, 400, 600, 800, 1000, 1200 - 1400 U/min
- Triukšmo lygis: 75 dB (A) re 1 pW
- Triukšmo klasė: B

Programos

- Specialios programos: 30°C, Greita/mišrūs skalbiniai, Vilna, „Delicate/Silk“ (švelniems / šilkiniams skalbiniams)
- Skalbinių pildymo funkcija: papildomai skalbinių galite įdėti net ir prasidėjus skalbimo ciklui

Papildomos programos

- SpeedPerfect™: itin efektyvi programa, skalbimo ciklą sutrumpinanti iki 65 %
- Jutikliniai „TouchControl“ mygtukai: Startas/Pauzė su papildymo galimybe, Apsukų parinkimas/Be gręžimo

Patogumas/saugumas

- Dideliame ekranėlyje matysite nustatytos programos eigos, gręžimo greičio, likusio laiko, iki 24 h atidėto skalbimo pabaigos laiko ir apkrovos rekomendacijų rodmenis
- Naudojimo matuoklis: skaičiuojamos įvykdytos programos
- Būgno talpa: 55 l l
- Visiškai elektroninis skalbimo ir specialiųjų programų valdymas
- Mažiau vibruojanti konstrukcija: stabilusis ir tyliau veikiantis prietaisas
- Garsinis programos pabaigos signalas
- Elektroninis užraktas nuo vaikų
- Skystų skalbiklių dėklas
- 30 cm skersmens anga skalbiniams su 180° atsidarančiomis durelėmis
- Metalinis durų kabliukas
- Durelių užraktas: Magnetinis su durų kabliuku

Techniniai duomenys

- Daugiapakopė apsauga nuo vandens nutekėjimo
- 3D-AquaSpar - vandens taupymo sistema
- „EcoSilence“ pavara: tylesnis ir ilgiau tarnaujantis variklis
- 10 metų garantija varikliui, „EcoSilence“ pavara: tylesnis ir ilgiau tarnaujantis variklis
- ActiveWater Plus: apkrova aptinkama automatiškai, todėl vanduo itin efektyviai naudojamas net esant mažai apkrovai.
- Putų kiekio atpažinimas
- Būgno disbalanso kontrolė
- Prietaisas: Pastumiamas
- Matmenys, cm (aukštis x plotis): 84.8 cm x 59.8 cm

- Prietaiso gylis: 55.0 cm
- Prietaiso gylis, įskaitant dureles: 60.0 cm
- Prietaiso gylis su atidarytomis durelėmis: 101.7 cm

¹ Energijos vartojimo efektyvumo klasių nuo A iki G skalė

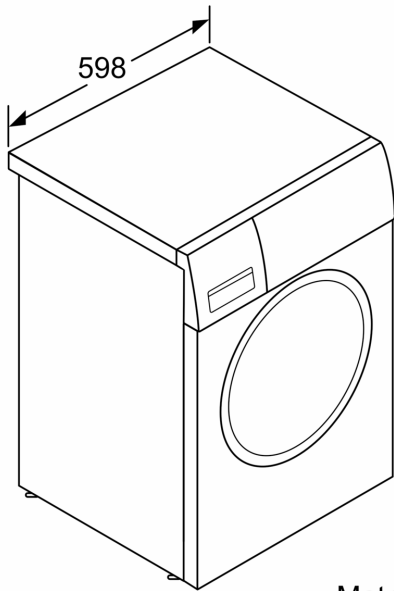
² Energijos sąnaudos, kWh – 100 ciklų (programa Eco 40-60)

³ Svertinis suvartojamo vandens kiekis, litrais ciklui (programa Eco 40-60)

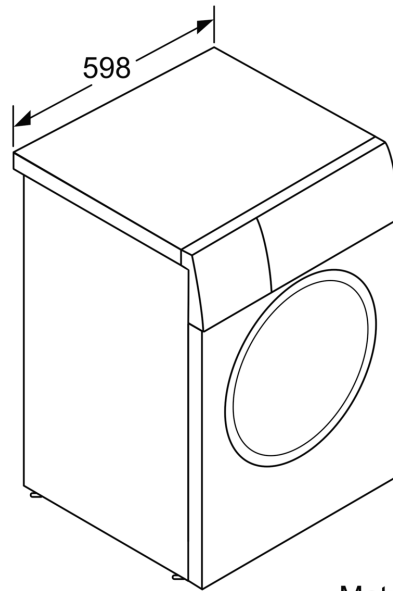
⁴ Programos Eco 40-60 trukmė

** Reikšmės suapvalintos.

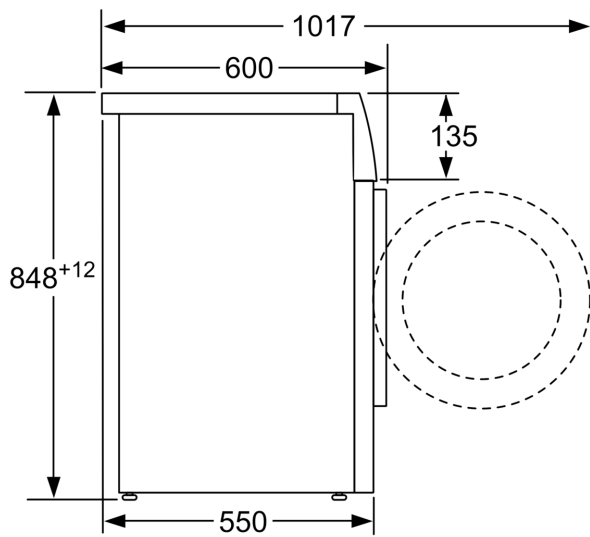
**Serija 4, Skalbyklė, pakraunama iš
priekio, 8 kg, 1400 aps/min
WAN28006SN**



Matmenys, mm



Matmenys, mm



Matmenys, mm