

**Serija 6, Visiškai integruota
indaplovė, 45 cm
SPV6ZMX23E**



**PerfectDry indaplovės pasižymi geriausiais
džiovinimo rezultatais ir sumaniais
pakrovimo sprendimais, kurie leidžia
patogiai sudėti įvairiausių indus.**

- **„Silence Pro“:** itin tyliai – 43 dB – veikianti indaplovė.
- **Home Connect:** išmaniai sujungti buitiniai prietaisai patogesniai gyvenimui.
- **Favourite function parinktis:** tiksliai pagal Jūsų poreikius sureguliuotas indaplovės veikimas vienu mygtuko palietimu – nustatomas net atsisiųstoms programoms.
- **TimeLight:** programos būklė ir likęs laikas rodomi ant grindų didele raiška.
- **„AquaStop“:** apsaugo nuo nuotėkio, suteikiama 100 % garantiją visą eksploataavimo laikotarpį.

SGZ0BI02 :
 SGZ1010 Įleidimo ir išleidimo žarnos
 SGZ4CB00 :
 SMZ1051EU :
 SMZ5000 :
 SMZ5003 :
 SMZ5300 Vyno taurių laikiklis

Energijos vartojimo efektyvumo klasė (Reglamentas (ES) 2017/1369): C
 Energijos suvartojimas per 100 ciklų „Eco“ programa: 59 kWh
 Maksimalus komplektų skaičius: 10
 Vandens suvartojimas „Eco“ programa litrais per darbo ciklą: 9.5 l
 Programos trukmė: 3:30 h
 Ore skleidžiamas akustinis triukšmas: 43 dB(A) re 1pW
 Ore skleidžiamo akustinio triukšmo klasė: B
 Įmontuojama
 Aukštis su viršutiniu padėklu: 0 mm
 Gaminio išmatavimai (aukštis, plotis x gylis): 815 x 448 x 550 mm
 Montavimo angos dydis (A x P x G): 815-875 x 450 x 550 mm
 Gylis, esant durelėms atidarytomis 90°: 1150 mm
 Reguliuojamo aukščio kojelės: Taip - visi iš priekio
 Maksimalus reguliuojamų kojelių aukštis: 60 mm
 Reguliuojamas cokolis: Horizontalus ir vertikalus
 Svoris neto: 38.2 kg
 Svoris bruto: 40.0 kg
 Galia: 2400 W
 Saugiklio apsauga: 10 A
 Įtampa: 220-240 V
 Dažnis: 50; 60 Hz
 Elektros laido ilgis: 175.0 cm
 Kištuko tipas: Schuko-/Gardy su įžeminimu
 Įleidimo žarnos ilgis: 165 cm
 Išleidimo vamzdžio ilgis: 205 cm
 EAN kodas: 4242005215058
 Montavimo tipas: Pilnai įmontuojamos



Serija 6, Visiškai integruota indaplovė, 45 cm SPV6ZMX23E

PerfectDry indaplovės pasižymi geriausiais džiovinimo rezultatais ir sumaniais pakrovimo sprendimais, kurie leidžia patogiai sudėti įvairiausių indus.

Efektyvumas ir pajėgumas

- Triukšmo lygis (Silence programa): 41(A) re 1pW
- Apatinio krepšio tipas: R4
- Energijos vartojimo efektyvumo klasė¹: C
- Energija² / vanduo³: 59 kWh / 9.5 l l
- Talpa: 10 indų komplektų
- Triukšmo lygis: 43 dB(A) re 1 pW

Programos ir specialios funkcijos

- 6 programos: Eco 50, Auto 45-65° Temperatūros programa 2: 45-65, Intensive 70, Express 60° Temperatūros programa 4: 60, Silence 50, Favourite
- 4 specialios funkcijos: Remote Start, Extra Dry, Intensive Zone, SpoD VarioSpeedPlus
- Pre-Rinse – išankstinio skalavimo programa
- Machine Care – skalbyklės priežiūros programa
- Silence on demand funkcija (įjungiama per programėlę)
- Laikmatis: 24 h
- WI-FI

Dizainas ir patogumas

- Trečias krepšys
- „EmotionLight“ apšvietimas
- SX ant apatinio bėgelio ir trečias pakrovimo lygmuo
- Bėgelio stabdiklis, neleidžiantis krepšiui nuriedėti nuo bėgelio
- Reguliuojamas viršut.stalčius: RackMatik 3-lygių
- TimeLight būsenos indikatorius
- DosageAssist - speciali vieta tabletei ištirpinti
- Auto All in 1- automatinis prisitaikymas prie naudojamų plovimo priemonių
- Vidinis korpusas: nerūdijančio plieno vidus

Technologija

- Zeolith® - džiovinimas
- Jutikliai: AquaSensor
- „EcoSilence“ pavara
- viršutiniame krepšyje „DuoPower“ purkštuvai
- Stiklo apsaugos technologija
- Savaime išsivalančių filtrų sistema turi 3 sluoksnių gofruotą filtrą

Saugumas

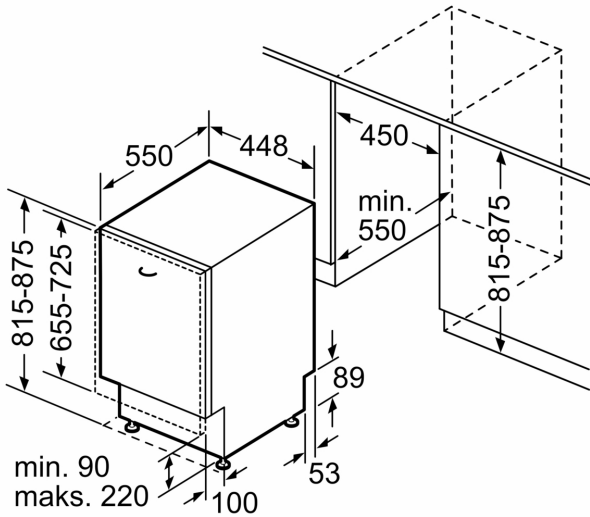
- AquaStop
- Elektroninis likusio laiko parodymas minutėmis
- Priedai: apsauginė garų plokštelė

¹ Energijos vartojimo efektyvumo klasių nuo A iki G skalė

² Energijos sąnaudos, kWh – 100 ciklų (programa Eko 50)

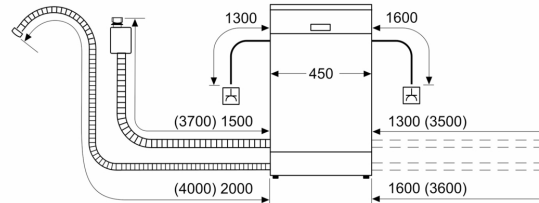
³ Vandens sąnaudos, l – ciklui (programa Eko 50)

**Serija 6, Visišškai integruota
indaplovė, 45 cm
SPV6ZMX23E**



Matmenys, mm

matmenys mm



⌘ lizdas
() reikšmės su ilginamuoju rinkiniu