

**Serija 4, Visiškai integruota
indaplovė, 45 cm
SPV4HKX45E**



Lankščios galimybės indams sudėti ir išmanus nuotolinis indaplovės valdymas naudojant Home Connect programėlę.

- **ExtraDry programa:** itin kruopštus džiovinimas sunkiai džiūstantiems indams.
- **Home Connect:** išmaniai sujungti buitiniai prietaisai patogesniai gyvenimui.
- **Favourite function parinktis:** tiksliai pagal Jūsų poreikius sureguliuotas indaplovės veikimas vienu mygtuko palietimu – nustatomas net atsisiųstoms programoms.
- **InfoLight:** raudona dėmelė ant grindų rodo, ar indaplovė veikia, ar ne.
- **„AquaStop“:** apsaugo nuo nuotėkio, suteikiama 100 % garantiją visą eksploataavimo laikotarpį.

Energijos vartojimo efektyvumo klasė (Reglamentas (ES) 2017/1369):	E
Energijos suvartojimas per 100 ciklų „Eco“ programa:	70 kWh
Maksimalus komplektų skaičius:	9
Vandens suvartojimas „Eco“ programa litrais per darbo ciklą:	8.5 l
Programos trukmė:	3:40 h
Ore skleidžiamas akustinis triukšmas:	46 dB(A) re 1pW
Ore skleidžiamo akustinio triukšmo klasė:	C
Įmontuojama	
Aukštis su viršutiniu padėklu:	0 mm
Gaminio išmatavimai (aukštis, plotis x gylis):	815 x 448 x 550 mm
Min. montavimo angos dydis (A x P x G):	815-875 x 450 x 550 mm
Gylis, esant durelėms atidarytoms 90°:	1150 mm
Reguliuojamo aukščio kojelės:	Taip - visi iš priekio
Maksimalus reguliuojamų kojelių aukštis:	60 mm
Reguliuojamas cokolis:	Horizontalus ir vertikalus
Svoris neto:	28.5 kg
Svoris bruto:	30.3 kg
Galia:	2400 W
Saugiklio apsauga:	10 A
Įtampa:	220-240 V
Dažnis:	50; 60 Hz
Elektros laido ilgis:	175.0 cm
Kištuko tipas:	Schuko-/Gardy su įžeminimu
Įleidimo žarnos ilgis:	165 cm
Įleidimo vamzdžio ilgis:	205 cm
EAN kodas:	4242005206056
Montavimo tipas:	Pilnai įmontuojamos

SGZ0BI02 :
 SGZ1010 Įleidimo ir išleidimo žarnos
 SMZ1051EU :
 SMZ5000 :
 SMZ5002 Krepšelis sidabriniams stalo įrankiams
 SMZ5003 :
 SMZ5300 Vyno taurių laikiklis



Serija 4, Visiškai integruota indaplovė, 45 cm SPV4HKX45E

Lanksčios galimybės indams sudėti ir išmanus nuotolinis indaplovės valdymas naudojant Home Connect programėlę.

Efektyvumas ir pajėgumas

- Triukšmo lygis (Silence programa): 43(A) re 1pW
- Energijos vartojimo efektyvumo klasė¹: E
- Energija² / vanduo³: 70 kWh / 8.5 l l
- Talpa: 9 indų komplektų
- Triukšmo lygis: 46 dB(A) re 1 pW

Programos ir specialios funkcijos

- 6 programos: Eco 50, Auto 45-65° Temperatūros programa 2: 45-65, Intensive 70, Express 65° Temperatūros programa 4: 65, Silence 50, Favourite
- 4 specialios funkcijos: Remote Start, Extra Dry, Intensive Zone, SpoD VarioSpeedPlus
- Pre-Rinse – išankstinio skalavimo programa
- Machine Care – skalbyklės priežiūros programa
- Silence on demand funkcija (įjungiama per programėlę)
- Laikmatis: 24 h
- WI-FI

Dizainas ir patogumas

- Apatinio krepšio tipas: R3
- Apatiniame krepšyje sumontuotas krepšelis įvairiems stalo įrankiams
- Apatinis krepšelis su SX
- Bėgelio stabdiklis, neleidžiantis krepšiui nuriedėti nuo bėgelio
- Reguliuojamas viršut.stalčius: RackMatik 3-lygių
- DosageAssist - speciali vieta tabletei ištirpinti
- InfoLight red būsenos indikatorius
- Auto All in 1- automatinis prisitaikymas prie naudojamų plovimo priemonių
- Vidinis korpusas: nerūdijančio plieno vidus

Technologija

- Jutikliai: AquaSensor
- „EcoSilence“ pavara
- viršutiniame krepšyje „DuoPower“ purkštuvai
- Stiklo apsaugos technologija
- Savaime išsivalančių filtrų sistema turi 3 sluoksnių gofruotą filtrą

Saugumas

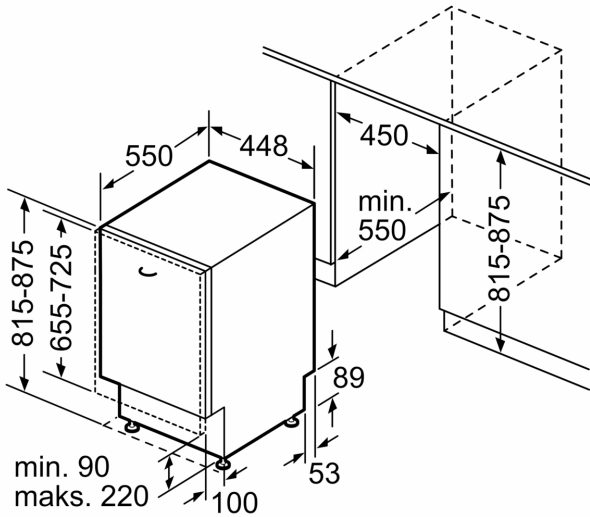
- AquaStop
- Elektroninis likusio laiko parodymas minutėmis
- Priedai: apsauginė garų plokštelė

¹ Energijos vartojimo efektyvumo klasių nuo A iki G skalė

² Energijos sąnaudos, kWh – 100 ciklų (programa Eko 50)

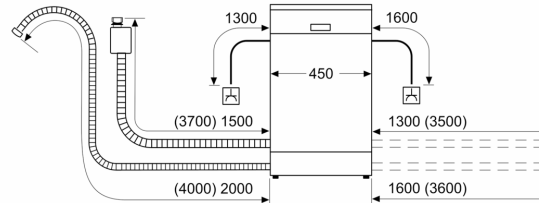
³ Vandens sąnaudos, l – ciklui (programa Eko 50)

**Serija 4, Visišškai integruota
indaplovė, 45 cm
SPV4HKX45E**



Matmenys, mm

matmenys mm



⌘ lizdas
() reikšmės su ilginamuoju rinkiniu