

**Serija 8, Visišškai integruota  
indaplovė, 60 cm  
SMV8ZCX07E**



**PerfectDry indaplovės pasižymi geriausiais  
džiovinimo rezultatais ir intensyvaus  
plovimo zona – kad visi indai tviskėtų  
švara.**

- **„Perfect Dry“:** tobulas džiovinimas su mažomis energijos sąnaudomis net sunkiai džiūstantiems indams.
- **Dėtuvis „Max Flex Pro“:** indus lengva sudėti ir apsaugoti.
- **Home Connect:** išmaniai sujungti buitiniai prietaisai patogesniai gyvenimui.
- **„Extra Clean Zone“:** indų viršutinėje dėtuvelyje papildomas plovimas.
- **Favourite function parinktis:** tiksliai pagal Jūsų poreikius sureguliuotas indaplovės veikimas vienu mygtuko palietimu – nustatomas net atsisiųstoms programoms.

**Techniniai duomenys**

Energijos vartojimo efektyvumo klasė (Reglamentas (ES)

2017/1369): .....	C
Energijos suvartojimas per 100 ciklų „Eco“ programa: .....	75 kWh
Maksimalus komplektų skaičius: .....	14
Vandens suvartojimas „Eco“ programa litrais per darbo ciklą: .....	9.5 l
Programos trukmė: .....	3:55 h
Ore sklaidžiamas akustinis triukšmas: .....	41 dB(A) re 1 pW
Ore sklaidžiamo akustinio triukšmo klasė: .....	B
Įmontuojama	
Aukštis su viršutiniu padėklu: .....	0 mm
Gaminio išmatavimai (aukštis, plotis x gylis): .....	815 x 598 x 550 mm
Min. montavimo angos dydis (A x P x G): .....	815-875 x 600 x 550 mm
Gylis, esant durelėms atidarytoms 90°: .....	1150 mm
Reguliuojamo aukščio kojelės: .....	Taip - visi iš priekio
Maksimalus reguliuojamų kojelių aukštis: .....	60 mm
Reguliuojamas cokolis: .....	Horizontalus ir vertikalus
Svoris neto: .....	52.6 kg
Svoris bruto: .....	54.5 kg
Galia: .....	2400 W
Saugiklio apsauga: .....	10 A
Įtampa: .....	220-240 V
Dažnis: .....	50; 60 Hz
Elektros laido ilgis: .....	175.0 cm
Kištuko tipas: .....	Schuko-/Gardy su įžeminimu
Įleidimo žarnos ilgis: .....	165 cm
Išleidimo vamzdžio ilgis: .....	190 cm
EAN kodas: .....	4242005173853
Montavimo tipas: .....	Pilnai įmontuojamos

**Papildomi priedai**

SGZ0BI01	Apsauginė plieno juostelė indaplovei
SGZ0IC00 :	
SGZ1010	Įleidimo ir išleidimo žarnos
SGZ8BI00 :	
SMZ1051EU :	
SMZ2056	Nerūdijančio plieno durelių fasadas
SMZ5003 :	
SMZ5035 :	
SMZ5100	Vario-stalo įrankių krepšelis
SMZ5300	Vyno taurių laikiklis



## Serija 8, Visiškai integruota indaplovė, 60 cm SMV8ZCX07E

### PerfectDry indaplovės pasižymi geriausiais džiovinimo rezultatais ir intensyvaus plovimo zona – kad visi indai tviskėtų švara.

- Energijos vartojimo efektyvumo klasė<sup>1</sup>: C
- Energija<sup>2</sup> / vanduo<sup>3</sup>: 75 kWh / 9.5 l
- Talpa: 14 indų komplektų
- Eco programos trukmė<sup>4</sup>: 3:55 (h:min)
- Triukšmo lygis: 41 dB(A) re 1 pW
- Triukšmo efektyvumo klasė: B

#### Efektvumas ir pajėgumas

- Triukšmo lygis (Silence programa): 39 dB(A) re 1pW
- WI-FI

#### Programos ir specialios funkcijos

- 8 programos: Eco 50, Auto 45-65° 45-65, Intensive 70, Express 60° 60, Express 45° 45, Glass 40, Silence 50, Favourite
- Pre-Rinse – išankstinio skalavimo programa
- 5 specialios funkcijos: Remote Start, Extra Dry, IntensiveZone, HygienePlus, SpoD VarioSpeedPlus
- Machine Care – indaplovės valymo programa
- Silence on demand funkcija (ijungiama per programėlę)

#### Dizainas ir patogumas

- Didelės skyros spalvotas TFT ekranas
- Zeolith® - džiovinimas
- Jutikliai: AquaSensor
- DosageAssist - speciali vieta tabletei ištirpinti
- „EcoSilence“ pavara
- Auto All in 1- automatinis prisitaikymas prie naudojamų plovimo priemonių
- „EmotionLight“ apšvietimas
- TimeLight būsenos indikatorius
- Valdymas iš viršaus ant durelių
- Užrašytas tekstas (angliškai)
- Tikra laikis laikrodis
- Laikmatis: 24 h

#### Technologija

- Max Flex Pro baskets Su raudonos spalvos liečiamais mygtukais
- Extra Clean Zonfunkcija
- Trečias krepšys
- Viršutinis krepšys su rutuliniu guoliu
- SX ant apatinio bėgelio ir trečias pakrovimo lygmuo
- 2SR
- Bėgelio stabdiklis, neleidžiantis krepšiui nuriedėti nuo bėgelio
- Reguluojamas viršut.stalčius: RackMatik 3-lygių
- Viršutinis krepšys: 2 reguliuojami laikikliai viršuje, kairėje
- Apat.indų krepšio jud.dalys: 8 atlenkiami lėkšč. laikikliai
- 2x simple (long/short) mid gre
- Vientisas taurių laikiklis

#### Saugumas

- AquaStop
- Stiklo apsaugos technologija
- Priedai: apsauginė garų plokštelė

<sup>1</sup> Energijos vartojimo efektyvumo klasių nuo A iki G skalė

<sup>2</sup> Energijos sąnaudos, kWh – 100 ciklų (programa Eko 50)

<sup>3</sup> Vandens sąnaudos, l – ciklui (programa Eko 50)

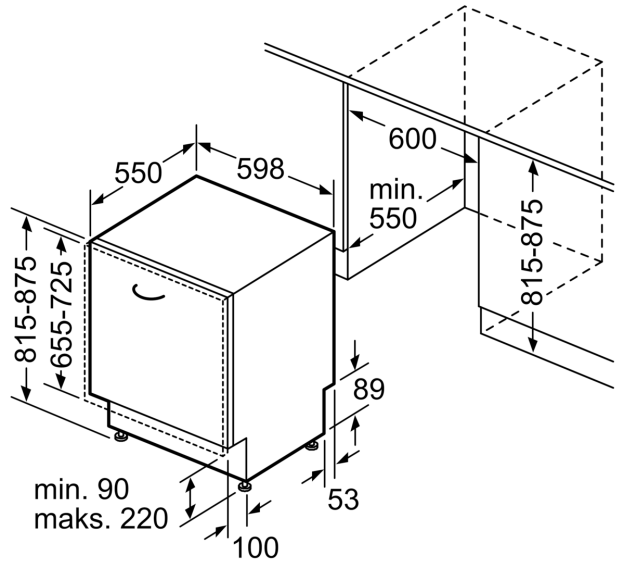
<sup>4</sup> Programos trukmė Eko 50

**Serija 8, Visišškai integruota  
indaplovė, 60 cm  
SMV8ZCX07E**

matmenys mm



⚙️ lizdas  
( ) reikšmės su ilginamuoju rinkiniu



Matmenys, mm