

**Serija 8, Visiškai integruota indaplovė,
60 cm
SMV8YCX01E**



Papildomi priedai

SGZ1010 : Įleidimo ir išleidimo žarnos
SGZ8BI00 :
SMZ2014 : Krepšelis puodeliams/stiklinėms
SMZ5005 : Apsauginė plieno juostelė indaplovei
SMZ5300 : Vyno taurių laikiklis

**PerfectDry indaplovės pasižymi geriausiais
džiovinimo rezultatais ir intensyvaus
plovimo zona – kad visi indai tviskėtų švara.**

- **Dėtuvės „Max Flex Pro“:** indus lengva sudėti ir apsaugoti.
- **„Silence Pro“:** itin tyliai – 43 dB – veikianti indaplovė.
- **Home Connect:** išmaniai sujungti buitiniai prietaisai patogesniai gyvenimui.
- **„Extra Clean Zone“:** indų viršutinėje dėtuveje papildomas plovimas.
- **Favourite function parinktis:** tiksliai pagal Jūsų poreikius sureguliuotas indaplovės veikimas vienu mygtuko palietimu – nustatomas net atsisiųstoms programoms.

Techniniai duomenys

Energijos vartojimo efektyvumo klasė : B
Energijos suvartojimas per 100 ciklų „Eco“ programa: 65 kWh
Maksimalus komplektų skaičius: 14
Vandens suvartojimas „Eco“ programa litrais per darbo ciklą: 9,5 l
Programos trukmė: 3:55 h
Ore skleidžiamas akustinis triukšmas: 43 dB(A) re 1 pW
Ore skleidžiamo akustinio triukšmo klasė: B
Montuojamas / Laisvai statomas: Įmontuojama
Aukštis su viršutiniu padėklu: 0 mm
Gaminio išmatavimai (plotis x gylis): 815 x 598 x 550 mm
Montavimo angos dydis (A x P x G): 815-875 x 600 x 550 mm
Gylis, esant durelėms atidarytoms 90°: 1150 mm
Reguliuojamo aukščio kojelės: Yes - all from front
Maksimalus reguliuojamų kojelių aukštis: 60 mm
Svoris neto: 45,1 kg
Svoris bruto: 47,0 kg
Prijungimo galia: 2400 W
Srovė: 10 A
Įtampa: 220-240 V
Dažnis: 50; 60 Hz
Repair index: 9,0
Elektros laidos ilgis: 175,0 cm
Kištuko tipas: Schuko-/Gardy su žeminiu
Įleidimo žarnos ilgis: 165 cm
Išleidimo vamzdžio ilgis: 190 cm
EAN kodas: 4242005173846
Montavimo tipas: Pilnai įmontuojama



4 242005 173846

Serija 8, Visiškai integruota indaplovė, 60 cm SMV8YCX01E

PerfectDry indaplovės pasižymi geriausiais džiovinimo rezultatais ir intensyvaus plovimo zona – kad visi indai tviskėtų švara.

Saugumas

- AquaStop
- Priedai: apsauginė garų plokštelė

¹ Energijos vartojimo efektyvumo klasių nuo A iki G skalė
² Energijos sąnaudos, kWh – 100 ciklų (programa Eko 50)
³ Vandens sąnaudos, l – ciklui (programa Eko 50)

Efektyvumas ir pajėgumas

- Triukšmo lygis (Silence programa): 41(A) re 1pW
- Energijos vartojimo efektyvumo klasė¹: B
- Energija² / vanduo³: 65 kWh / 9.5 l
- Talpa: 14 indų komplektų
- Triukšmo lygis: 43 dB(A) re 1 pW

Programos ir specialios funkcijos

- 8 programos: Eco 50, Auto 45-65° 45-65, Intensive 70, Express 60° 60, Express 45° 45, Glass 40, Silence 50, Favourite
- 5 specialios funkcijos: Remote Start, Extra Dry, IntensiveZone, HygienePlus, SpoD VarioSpeedPlus
- Pre-Rinse – išankstinio skalavimo programa
- Extra Clean Zonefunkcija
- Machine Care – indaplovės valymo programa
- Laikmatis: 24 h
- Silence on demand funkcija (jungiama per programėlę)
- WI-FI

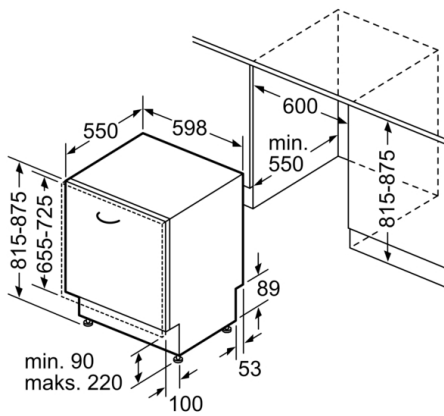
Dizainas ir patogumas

- Max Flex Pro baskets Su raudonos spalvos liečiamais mygtukais
- Trečias krepšys
- „EmotionLight“ apšvietimas
- TimeLight būsenos indikatorius
- Tikralaikis laikrodis
- Viršutinis krepšys su rutuliniu guoliu
- SX ant apatinio bėgelio ir trečias pakrovimo lygmuo
- Bėgelio stabdiklis, neleidžiantis krepšiui nuriudėti nuo bėgelio
- Reguliuojamas viršut.stalčius: RackMatik 3-lygių
- DosageAssist - speciali vieta tabletei ištirpinti
- Auto All in 1- automatinis prisitaikymas prie naudojamų plovimo priemonių
- Vidinis korpusas: nerūdijančio plieno vidus

Technologija

- Zeolith® - džiovinimas
- Jutikliai: AquaSensor
- „EcoSilence“ pavara
- Stiklo apsaugos technologija
- Savaime išsivalančių filtrų sistema turi 3 sluoksnių gofruotą filtrą

Serija 8, Visišškai integruota indaplovė, 60 cm SMV8YCX01E



Matmenys, mm

