

Serija 6, Visiškai integruota indaplovė, 60 cm SMV6ZDX49E



- **Max Flex krepšeliai:** lanksčios galimybės indams stabiliai sudėti ir sklandžiai veikiantis bėgelių mechanizmas.
- **„Extra Space 3rd Basket“:** papildomas stalo įrankių stalčius, kad juos sudėti būtų patogiau.
- **„Silence Pro“:** itin tyliai – 42 dB – veikianti indaplovė.
- **Home Connect:** išmaniai sujungti buitiniai prietaisai patogesniai gyvenimui.
- **„Extra Clean Zone“:** indų viršutinėje dėtuvėje papildomas plovimas.

Techniniai duomenys

Energijos vartojimo efektyvumo klasė (Reglamentas (ES) 2017/1369): C
Energijos suvartojimas per 100 ciklų „Eco“ programa: 74 kWh
Maksimalus komplektų skaičius: 13
Vandens suvartojimas „Eco“ programa litrais per darbo ciklą: 9.5 l
Programos trukmė: 3:55 h
Ore skleidžiamas akustinis triukšmas: 42 dB(A) re 1 pW
Ore skleidžiamo akustinio triukšmo klasė: B
..... Įmontuojama	
Aukštis su viršutiniu padėklu: 0 mm
Gaminio išmatavimai (aukštis, plotis x gylis): 815 x 598 x 550 mm
Min. montavimo angos dydis (A x P x G): 815-875 x 600 x 550 mm
Gylis, esant durelėms atidarytoms 90°: 1150 mm
Reguliuojamo aukščio kojelės: Taip - visi iš priekio
Maksimalus reguliuojamų kojelių aukštis: 60 mm
Reguliuojamas cokolis: Horizontalus ir vertikalus
Svoris neto: 47.2 kg
Svoris bruto: 49.0 kg
Galia: 2400 W
Saugiklio apsauga: 10 A
Įtampa: 220-240 V
Dažnis: 50; 60 Hz
Remonto indeksas: 9.0
Elektros laido ilgis: 175.0 cm
Kištuko tipas: Schuko-/Gardy su įžeminimu
Įleidimo žarnos ilgis: 165 cm
Išleidimo vamzdžio ilgis: 190 cm
EAN kodas: 4242005173839
Montavimo tipas: Pilnai įmontuojamos

Papildomi priedai

SGZ0BI01	Apsauginė plieno juostelė indaplovei
SGZ1010	Įleidimo ir išleidimo žarnos
SGZ8BI00 :	
SMZ1051EU :	
SMZ2014	Krepšelis puodeliams/stiklinėms
SMZ2056	Nerūdijančio plieno durelių fasadas
SMZ5000 :	
SMZ5002	Krepšelis sidabriniams stalo įrankiams
SMZ5003 :	
SMZ5035 :	
SMZ5300	Vyno taurių laikiklis



Serija 6, Visiškai integruota indaplovė, 60 cm SMV6ZDX49E

Efektyvumas ir pajėgumas

- Triukšmo lygis (Silence programa): 40(A) re 1pW
- WI-FI

Programos ir specialios funkcijos

- 8 programos: Eco 50, Auto 45-65° 45-65, Intensive 70, Express 60° 60, Express 45° 45, Glass 40, Silence 50, Favourite
- 4 specialios funkcijos: Remote Start, Extra Dry, Intensive Zone, SpoD VarioSpeedPlus
- Pre-Rinse – išankstinio skalavimo programa
- Extra Clean Zonefunkcija
- Machine Care – skalbyklės priežiūros programa
- Laikmatis: 24 h

Dizainas ir patogumas

- Max Flex baskets Su raudonos spalvos liečiamais mygtukais
- Trečias krepšys
- Keičiamo dydžio stalo įrankių krepšelis apatiniame krepšyje
- „EmotionLight“ apšvietimas
- TimeLight būsenos indikatorius
- 2SR
- Viršutinis krepšys su rutuliniu guoliu
- SX ant apatinio bėgelio ir trečias pakrovimo lygmuo
- Bėgelio stabdiklis, neleidžiantis krepšiui nuriedėti nuo bėgelio
- Reguliuojamas viršut.stalčius: 2RM
- DosageAssist - speciali vieta tabletei ištirpinti
- Auto All in 1- automatinis prisitaikymas prie naudojamų plovimo priemonių
- Vidinis korpusas: nerūdijančio plieno vidus

Technologija

- Zeolith® - džiovinimas
- Jutikliai: AquaSensor
- „EcoSilence“ pavara
- Stiklo apsaugos technologija
- Savaime išsivalančių filtrų sistema turi 3 sluoksnių gofruotą filtrą

Saugumas

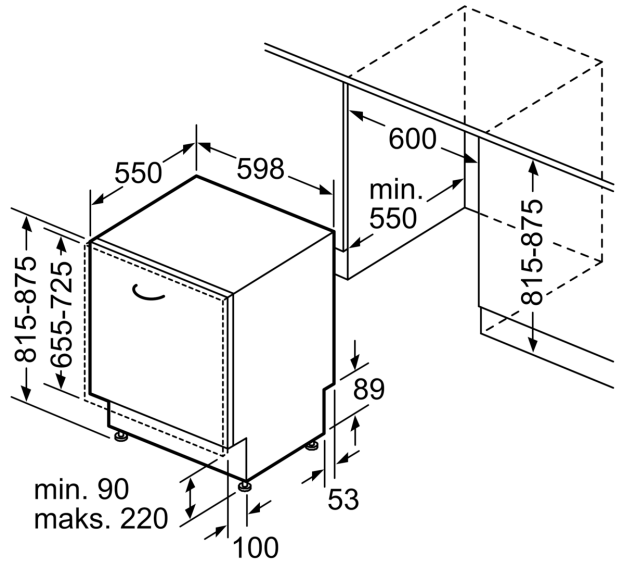
- AquaStop
- Elektroninis likusio laiko parodymas minutėmis
- Priedai: apsauginė garų plokštelė

**Serija 6, Visišškai integruota
indaplovė, 60 cm
SMV6ZDX49E**

matmenys mm



△ lizdas
() reikšmės su ilginamuoju rinkiniu



Matmenys, mm