

**Serija 6, Visišškai integruota
indaplovė, 60 cm
SMV6ZCX55E**



**PerfectDry indaplovės pasižymi geriausiais
džiovinimo rezultatais ir intensyvaus
plovimo zona – kad visi indai tviskėtų
švara.**

- **Max Flex krepšeliai:** lanksčios galimybės indams stabiliai sudėti ir sklandžiai veikiantis bėgelių mechanizmas.
- **Home Connect:** išmaniai sujungti buitiniai prietaisai patogesniai gyvenimui.
- **„Extra Clean Zone“:** indų viršutinėje dėtuvėje papildomas plovimas.
- **Favourite function parinktis:** tiksliai pagal Jūsų poreikius sureguliuotas indaplovės veikimas vienu mygtuko palietimu – nustatomas net atsisiųstoms programoms.
- **„AquaStop“:** apsaugo nuo nuotėkio, suteikiama 100 % garantiją visą eksploataavimo laikotarpį.

SGZ0BI01	Apsauginė plieno juostelė indaplovei
SGZ0IC00 :	
SGZ1010	Įleidimo ir išleidimo žarnos
SGZ8BI00 :	
SMZ1051EU :	
SMZ2056	Nerūdijančio plieno durelių fasadas
SMZ5003 :	
SMZ5035 :	
SMZ5100	Vario-stalo įrankių krepšelis
SMZ5300	Vyno taurių laikiklis

Energijos vartojimo efektyvumo klasė (Reglamentas (ES) 2017/1369):	C
Energijos suvartojimas per 100 ciklų „Eco“ programa:	75 kWh
Maksimalus komplektų skaičius:	14
Vandens suvartojimas „Eco“ programa litrais per darbo ciklą:	9.5 l
Programos trukmė:	3:55 h
Ore skleidžiamas akustinis triukšmas:	41 dB(A) re 1pW
Ore skleidžiamo akustinio triukšmo klasė:	B
Įmontuojama Aukštis su viršutiniu padėklų:	0 mm
Gaminio išmatavimai (aukštis, plotis x gylis):	815 x 598 x 550 mm
Min. montavimo angos dydis (A x P x G):	815-875 x 600 x 550 mm
Gylis, esant durelėms atidarytomis 90°:	1150 mm
Reguliuojamo aukščio kojelės:	Taip - visi iš priekio
Maksimalus reguliuojamų kojelių aukštis:	60 mm
Reguliuojamas cokolis:	Horizontalus ir vertikalus
Svoris neto:	50.6 kg
Svoris bruto:	52.5 kg
Galia:	2400 W
Saugiklio apsauga:	10 A
Įtampa:	220-240 V
Dažnis:	50; 60 Hz
Elektros laido ilgis:	175.0 cm
Kištuko tipas:	Schuko-/Gardy su įžeminimu
Įleidimo žarnos ilgis:	165 cm
Išleidimo vamzdžio ilgis:	190 cm
EAN kodas:	4242005213672
Montavimo tipas:	Pilnai įmontuojamos



Serija 6, Visiškai integruota indaplovė, 60 cm SMV6ZCX55E

³ Vandens sąnaudos, l – ciklui (programa Eko 50)

PerfectDry indaplovės pasižymi geriausiais džiovinimo rezultatais ir intensyvaus plovimo zona – kad visi indai tviskėtų švara.

Efektyvumas ir pajėgumas

- Triukšmo lygis (Silence programa): 39 dB(A) re 1pW
- Energijos vartojimo efektyvumo klasė¹: C
- Energija² / vanduo³: 75 kWh / 9.5 l l
- Talpa: 14 indų komplektų
- Triukšmo lygis: 41 dB(A) re 1 pW

Programos ir specialios funkcijos

- 8 programos: Eco 50, Auto 45-65° 45-65, Intensive 70, Express 60° 60, Express 45° 45, Glass 40, Silence 50, Favourite
- 4 specialios funkcijos: Remote Start, Extra Dry, Intensive Zone, SpoD VarioSpeedPlus
- Pre-Rinse – išankstinio skalavimo programa
- Extra Clean Zonefunkcija
- Machine Care – skalbyklės priežiūros programa
- Silence on demand funkcija (ijungiama per programėlę)
- Laikmatis: 24 h
- WI-FI

Dizainas ir patogumas

- Max Flex baskets Su raudonos spalvos liečiamais mygtukais
- Trečias krepšys
- TimeLight būsenos indikatorius
- „EmotionLight“ apšvietimas
- 2SR
- Viršutinis krepšys su rutuliniu guoliu
- SX ant apatinio bėgelio ir trečias pakrovimo lygmuo
- Bėgelio stabdiklis, neleidžiantis krepšiui nuriedėti nuo bėgelio
- Reguliuojamas viršut.stalčius: RackMatik 3-lygių
- DosageAssist - speciali vieta tabletei ištirpinti
- Auto All in 1- automatinis prisitaikymas prie naudojamų plovimo priemonių
- Vidinis korpusas: nerūdijančio plieno vidus
- Zeolith® - džiovinimas
- Jutikliai: AquaSensor
- „EcoSilence“ pavara
- Stiklo apsaugos technologija
- Savaimė išsivalančių filtrų sistema turi 3 sluoksnių gofruotą filtrą

Saugumas

- AquaStop
- Elektroninis likusio laiko parodymas minutėmis
- Priedai: apsauginė garų plokštelė

Technologija

¹ Energijos vartojimo efektyvumo klasių nuo A iki G skalė

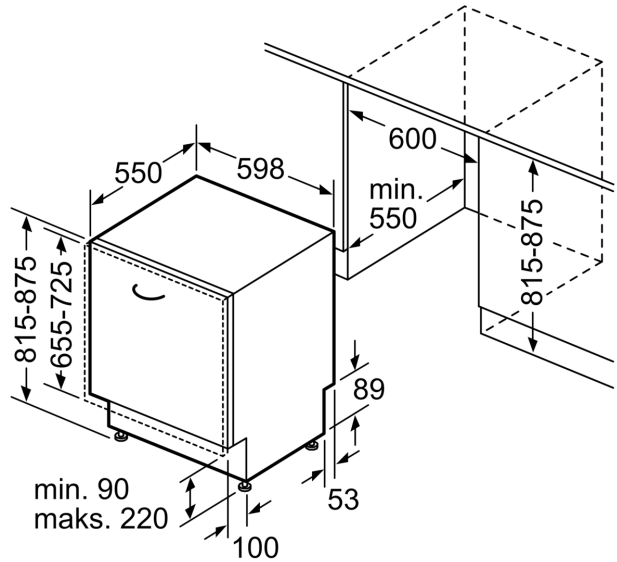
² Energijos sąnaudos, kWh – 100 ciklų (programa Eko 50)

**Serija 6, Visišškai integruota
indaplovė, 60 cm
SMV6ZCX55E**

matmenys mm



⚠ lizdas
() reikšmės su ilginamuoju rinkiniu



Matmenys, mm