

**Serija 6, Visiškai integruota
indaplovė, 60 cm
SMV6ZAX00E**



**PerfectDry indaplovės pasižymi geriausiais
džiovinimo rezultatais ir sumaniais
pakrovimo sprendimais, kurie leidžia
patogiai sudėti įvairiausių indus.**

- **Flex krepšeliai:** lankstus ir praktiškas sprendimas, leidžiantis lengvai sudėti indus.
- **„Silence Pro“:** itin tyliai – 44 dB – veikianti indaplovė
- **Home Connect:** išmaniai sujungti buitiniai prietaisai patogesniai gyvenimui.
- **Favourite function parinktis:** tiksliai pagal Jūsų poreikius sureguliuotas indaplovės veikimas vienu mygtuko palietimu – nustatomas net atsisiųstoms programoms.
- **„AquaStop“:** apsaugo nuo nuotėkio, suteikiama 100 % garantiją visą eksploataavimo laikotarpį.

SGZ0BI01	Apsauginė plieno juostelė indaplovei
SGZ0IC00 :	
SGZ1010	Įleidimo ir išleidimo žarnos
SGZ8BI00 :	
SMZ1051EU :	
SMZ2014	Krepšelis puodeliams/stiklinėms
SMZ2056	Nerūdijančio plieno durelių fasadas
SMZ5002	Krepšelis sidabriniams stalo įrankiams
SMZ5003 :	
SMZ5035 :	
SMZ5300	Vyno taurių laikiklis

Energijos vartojimo efektyvumo klasė (Reglamentas (ES) 2017/1369):	C
Energijos suvartojimas per 100 ciklų „Eco“ programa:	74 kWh
Maksimalus komplektų skaičius:	13
Vandens suvartojimas „Eco“ programa litrais per darbo ciklą:	9.5 l
Programos trukmė:	3:55 h
Ore skleidžiamas akustinis triukšmas:	44 dB(A) re 1pW
Ore skleidžiamo akustinio triukšmo klasė:	B
Įmontuojama	
Aukštis su viršutiniu padėklu:	0 mm
Gaminio išmatavimai (aukštis, plotis x gylis):	815 x 598 x 550 mm
Min. montavimo angos dydis (A x P x G):	815-875 x 600 x 550 mm
Gylis, esant durelėms atidarytoms 90°:	1150 mm
Reguliuojamo aukščio kojelės:	Taip - visi iš priekio
Maksimalus reguliuojamų kojelių aukštis:	60 mm
Reguliuojamas cokolis:	Horizontalus ir vertikalus
Svoris neto:	45.1 kg
Svoris bruto:	47.0 kg
Galia:	2400 W
Saugiklio apsauga:	10 A
Įtampa:	220-240 V
Dažnis:	50; 60 Hz
Elektros laido ilgis:	175.0 cm
Kištuko tipas:	Schuko-/Gardy su įžeminimu
Įleidimo žarnos ilgis:	165 cm
Išleidimo vamzdžio ilgis:	190 cm
EAN kodas:	4242005178889
Montavimo tipas:	Pilnai įmontuojamos



Serija 6, Visiškai integruota indaplovė, 60 cm SMV6ZAX00E

**PerfectDry indaplovės pasižymi geriausiais
džiovinimo rezultatais ir sumaniais
pakrovimo sprendimais, kurie leidžia
patogiai sudėti įvairiausių indus.**

Efektyvumas ir pajėgumas

- Triukšmo lygis: 44 dB(A) re 1 pW
- Triukšmo lygis (Silence programa): 42(A) re 1pW
- Energijos vartojimo efektyvumo klasė¹: C
- Energija² / vanduo³: 74 kWh / 9.5 l l
- Talpa: 13 indų komplektų

Programos ir specialios funkcijos

- 6 programos: Eco 50, Auto 45-65° Temperatūros programa 2: 45-65, Intensive 70, Express 60° Temperatūros programa 4: 60, Silence 50, Favourite
- 4 specialios funkcijos: Remote Start, Extra Dry, Half Load, SpoD VarioSpeedPlus
- Pre-Rinse – išankstinio skalavimo programa
- Machine Care – skalbyklės priežiūros programa
- Silence on demand funkcija (įjungžiama per programėlę)
- Laikmatis: 24 h
- WI-FI

Dizainas ir patogumas

- Keičiamo dydžio stalo įrankių krepšelis apatiniame krepšyje
- Bėgelio stabdiklis, neleidžiantis krepšiui nuriedėti nuo bėgelio
- Reguliuojamas viršut.stalčius: RackMatik 3-lygių
- DosageAssist - speciali vieta tabletei ištirpinti
- Auto All in 1- automatinis prisitaikymas prie naudojamų plovimo priemonių
- Vidinis korpusas: nerūdijančio plieno vidus

Technologija

- Zeolith® - džiovinimas
- Jutikliai: AquaSensor
- „EcoSilence“ pavara
- Stiklo apsaugos technologija
- Savaimė išsivalančių filtrų sistema turi 3 sluoksnių gofruotą filtrą

Saugumas

- AquaStop
- Priedai: apsauginė garų plokštelė

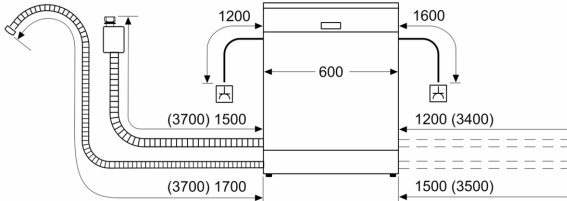
¹ Energijos vartojimo efektyvumo klasių nuo A iki G skalė

² Energijos sąnaudos, kWh – 100 ciklų (programa Eko 50)

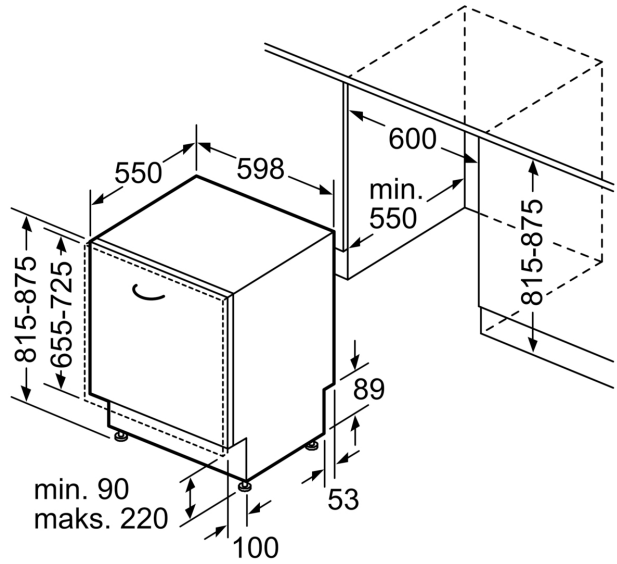
³ Vandens sąnaudos, l – ciklui (programa Eko 50)

**Serija 6, Visišškai integruota
indaplovė, 60 cm
SMV6ZAX00E**

matmenys mm



⚙️ lizdas
() reikšmės su ilginamuoju rinkiniu



Matmenys, mm