

**Series 6, fully-integrated dishwasher,
60 cm
SMV6ECX51E**



Techniniai duomenys

Energijos vartojimo efektyvumo klasė (Reglamentas (ES) 2017/1369):	C
Energijos suvartojimas per 100 ciklų „Eco“ programa:	74 kWh
Maksimalus komplektų skaičius:	13
Vandens suvartojimas „Eco“ programa litrais per darbo ciklą:	9.5 l
Programos trukmė:	4:35 h
Ore sklaidžiamas akustinis triukšmas:	44 dB(A) re 1 pW
Ore sklaidžiamo akustinio triukšmo klasė:	B
Įmontuojama	
Aukštis su viršutiniu padėklu:	0 mm
Gaminio išmatavimai (aukštis, plotis x gylis):	815 x 598 x 550 mm
Min. montavimo angos dydis (A x P x G):	815-875 x 600 x 550 mm
Gylis, esant durelėms atidarytoms 90°:	1150 mm
Reguliuojamo aukščio kojelės:	Taip - visi iš priekio
Maksimalus reguliuojamų kojelių aukštis:	60 mm
Reguliuojamas cokolis:	Horizontalus ir vertikalus
Svoris neto:	40.2 kg
Svoris bruto:	42.0 kg
Galia:	2400 W
Saugiklio apsauga:	10 A
Įtampa:	220-240 V
Dažnis:	50; 60 Hz
Elektros laido ilgis:	175.0 cm
Kištuko tipas:	Schuko-/Gardy su įžeminimu
Įleidimo žarnos ilgis:	165 cm
Išleidimo vamzdžio ilgis:	190 cm
EAN kodas:	4242005188864
Montavimo tipas:	Pilnai įmontuojamos

Papildomi priedai

SGZ0BI01	Apsauginė plieno juostelė indaplovei
SGZ0IC00 :	
SGZ1010	Įleidimo ir išleidimo žarnos
SGZ8BI00 :	
SMZ1051EU :	
SMZ2056	Nerūdijančio plieno durelių fasadas
SMZ5003 :	
SMZ5035 :	
SMZ5100	Vario-stalo įrankių krepšelis
SMZ5300	Vyno taurių laikiklis



Series 6, fully-integrated dishwasher, 60 cm SMV6ECX51E

Efektyvumas ir pajėgumas

- Triukšmo lygis (Silence programa):41(A) re 1pW
- Wi-Fi

Programos ir specialios funkcijos

- 4 specialios funkcijos:Remote Start,Drying Assistant,Intensive Zone,SpoD VarioSpeedPlus
- Pre-Rinse– išankstinio skalavimo programa
- Machine Care– skalbyklės priežiūros programa
- Silence on demandfunkcija (įjungiamo per programėlę)
- Elektroninis programos pradžios atidėjimas: 1-24 h

Dizainas ir patogumas

- Max Flex basketsSu raudonos spalvos liečiamais mygtukais
- Trečias krepšys: Extra Space 3rd
- Extra Clean Zone funkcija
- Viršutinis krepšys su rutuliniu guoliu
- SXant apatinio bėgelio ir trečias pakrovimo lygmuo
- Bėgelio stabdiklis, neleidžiantis krepšiui nuriedėti nuo bėgelio
- Reguliuojamas viršut.stalčius: RackMatik 3-lygių
- DosageAssist - speciali vieta tabletei ištirpinti
- Plovimo priemonių indikacija
- Vidinis korpusas:nerūdijančio plieno

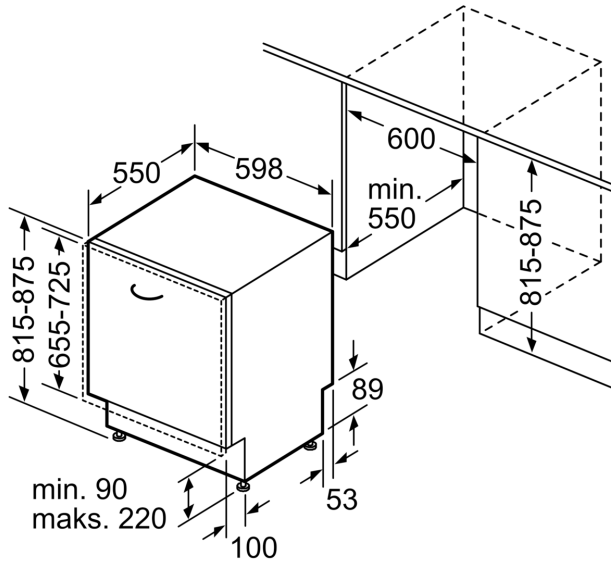
Technologija

- Jutikliai:Aqua Sensor, Load Sensor
- „EcoSilence“ pavara
- Stiklo apsaugos technologija
- Savaimė išsivalančių filtrų sistema turi 3 sluoksnių gofruotą filtrą

Saugumas

- AquaStop
- Priedai: apsauginė garų plokštelė

**Series 6, fully-integrated dishwasher,
60 cm
SMV6ECX51E**



Matmenys, mm