

**Serija 4, Visiškai integruota
indaplovė, 60 cm
SMV4HVX31E**



**Lankščios galimybės indams sudėti ir
išmanus nuotolinis indaplovės valdymas
naudojant Home Connect programėlę.**

- **ExtraDry programa:** itin kruopštus džiovinimas sunkiai džiūstantiems indams.
- **VarioFlex krepšiai ir VarioDrawer stalčius:** dar lankstesnės pritaikymo galimybės ir daugiau vietos visuose lygiuose.
- **Home Connect:** išmaniai sujungti būtiniai prietaisai patogesniai gyvenimui.
- **InfoLight:** raudona dėmelė ant grindų rodo, ar indaplovė veikia, ar ne.
- **„AquaStop“:** apsaugo nuo nuotėkio, suteikiama 100 % garantiją visą eksploataavimo laikotarpį.

SGZ0BI02 :
 SGZ0IC00 :
 SGZ1010 Įleidimo ir išleidimo žarnos
 SGZ8BI00 :
 SMZ1051EU :
 SMZ2014 Krepšelis puodeliams/stiklinėms
 SMZ2056 Nerūdijančio plieno durelių fasadas
 SMZ5000 :
 SMZ5003 :
 SMZ5100 Vario-stalo įrankių krepšelis
 SMZ5300 Vyno taurių laikiklis

Energijos vartojimo efektyvumo klasė (Reglamentas (ES) 2017/1369):E
 Energijos suvartojimas per 100 ciklų „Eco“ programa: 94 kWh
 Maksimalus komplektų skaičius: 13
 Vandens suvartojimas „Eco“ programa litrais per darbo ciklą: 9.5 l
 Programos trukmė:3:45 h
 Ore sklaidžiamas akustinis triukšmas: 46 dB(A) re 1pW
 Ore sklaidžiamo akustinio triukšmo klasė:C
[montuojama
 Aukštis su viršutiniu padėklų:0 mm
 Gaminio išmatavimai (aukštis, plotis x gylis):815 x 598 x 550 mm
 Montavimo angos dydis (A x P x G):815-875 x 600 x 550 mm
 Gylis, esant durelėms atidarytomis 90°: 1150 mm
 Reguliuojamo aukščio kojelės: Taip - visi iš priekio
 Maksimalus reguliuojamų kojelių aukštis:60 mm
 Reguliuojamas cokolis:Horizontalus ir vertikalus
 Svoris neto: 36.4 kg
 Svoris bruto:38.6 kg
 Galia: 2400 W
 Saugiklio apsauga: 10 A
 Įtampa: 220-240 V
 Dažnis: 50; 60 Hz
 Remonto indeksas:8.9
 Elektros laido ilgis: 175.0 cm
 Kištuko tipas: Schuko-/Gardy su žeminiu
 Įleidimo žarnos ilgis: 165 cm
 Išleidimo vamzdžio ilgis:190 cm
 EAN kodas: 4242005196890
 Montavimo tipas: Pilnai įmontuojamos



Serija 4, Visiškai integruota indaplovė, 60 cm SMV4HVX31E

Lanksčios galimybės indams sudėti ir išmanus nuotolinis indaplovės valdymas naudojant Home Connect programėlę.

¹ Energijos vartojimo efektyvumo klasių nuo A iki G skalė

² Energijos sąnaudos, kWh – 100 ciklų (programa Eko 50)

³ Vandens sąnaudos, l – ciklui (programa Eko 50)

⁴ Programos trukmė Eko 50

Efektyvumas ir pajėgumas

- Energijos vartojimo efektyvumo klasė¹: E
- Energija² / vanduo³: 94 kWh / 9.5 l l
- Talpa: 13 indų komplektų
- Eco programos trukmė⁴: 3:45 (h:min)
- Triukšmo lygis: 46 dB(A) re 1 pW
- Triukšmo efektyvumo klasė: C
- Triukšmo lygis (Silence programa): 44(A) re 1pW

Programos ir specialios funkcijos

- 6 programos: Eco 50, Auto 45-65° Temperatūros programa 2: 45-65, Intensive 70, Express 65° Temperatūros programa 4: 65, Silence 50, Favourite
- Pre-Rinse – išankstinio skalavimo programa
- 4 specialios funkcijos: Remote Start, Extra Dry, Half Load, SpoD VarioSpeedPlus
- Machine Care – skalbyklės priežiūros programa
- Silence on demand funkcija (jungiama per programėlę)
- WI-FI

Technologija

- Šilumokaitis
- Jutikliai: AquaSensor
- DosageAssist - speciali vieta tabletei ištirpinti
- „EcoSilence“ pavara
- Auto All in 1- automatinis prisitaikymas prie naudojamų plovimo priemonių
- Savaimė išsivalančių filtrų sistema turi 3 sluoksnių gofruotą filtrą
- Vidinis korpusas: nerūd. plieno/Polinox

Dizainas ir patogumas

- Viršutinio stalčiaus tipas: mid
- Trečias krepšys
- Apatinis krepšelis su SX
- Bėgelio stabdiklis, neleidžiantis krepšiui nuriudėti nuo bėgelio
- Reguliuojamas viršut. stalčius: RackMatik 3-lygių
- Viršutinis krepšys: 2 reguliuojami laikikliai viršuje, kairėje
- Apat. indų krepšio jud. dalys: 4G
- Virš. krepšys puodeliams: 2 svirtys (ilga / trumpa)
- Valdymas iš viršaus ant durelių
- Užrašytas tekstas (angliškai)
- InfoLight red būsenos indikatorius
- Elektroninis likusio laiko parodymas minutėmis
- Laikmatis: 24 h

Saugumas

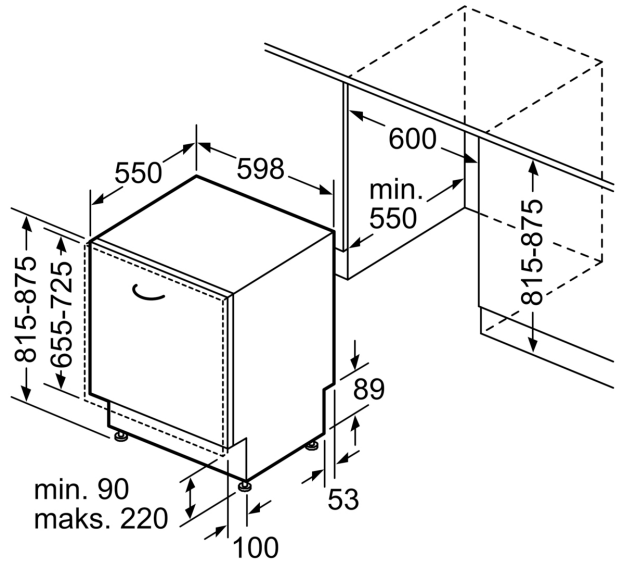
- AquaStop
- Stiklo apsaugos technologija
- Priedai: apsauginė garų plokštelė

**Serija 4, Visišškai integruota
indaplovė, 60 cm
SMV4HVX31E**

matmenys mm



⚠ lizdas
() reikšmės su ilginamuoju rinkiniu



Matmenys, mm