

Serija 4, Visišškai integruota indaplovė, 60 cm SMV4HVX03E



Papildomi priedai

SGZ0BI02 :	
SGZ1010	Įleidimo ir išleidimo žarnos
SGZ8BI00 :	
SMZ1051EU :	
SMZ2014	Krepšelis puodeliams/stiklinėms
SMZ2056	Nerūdijančio plieno durelių fasadas
SMZ5000 :	
SMZ5003 :	
SMZ5100	Vario-stalo įrankių krepšelis
SMZ5300	Vyno taurių laikiklis

Išmani indaplovė su triukšmo sumažinimo funkcija, naudojama per Home Connect programėlę.

- **ExtraDry programa:** itin kruopštus džiovinimas sunkiai džiuštantiems indams.
- **„Rackmatic“:** reguliuojamo aukščio indaplovės dėtuvė aukštiems indams.
- **Silence on demand:** triukšmo sumažinimas pagal poreikį iki 30 min. naudojant Home Connect programėlę.
- **Home Connect:** išmaniai sujungti buitiniai prietaisai patogesniai gyvenimui.
- **Favourite function parinktis:** tiksliai pagal Jūsų poreikius sureguliuotas indaplovės veikimas vienu mygtuko palietimu – nustatomas net atsisiųstoms programoms.

Techniniai duomenys

Energijos vartojimo efektyvumo klasė :D
Energijos suvartojimas per 100 ciklų „Eco“ programa: 85 kWh
Maksimalus komplektų skaičius: 14
Vandens suvartojimas „Eco“ programa litrais per darbo ciklą: 9.0 l
Programos trukmė:4:30 h
Ore skleidžiamas akustinis triukšmas: 46 dB(A) re 1 pW
Ore skleidžiamo akustinio triukšmo klasė:C
Montuojamas / Laisvai statomas:Įmontuojama
Aukštis su viršutiniu padėklu:0 mm
Gaminio išmatavimai (plotis x gylis):815 x 598 x 550 mm
Montavimo angos dydis (A x P x G):815-875 x 600 x 550 mm
Gylis, esant durelėms atidarytoms 90°:1150 mm
Reguliuojamo aukščio kojelės: Yes - all from front
Maksimalus reguliuojamų kojelių aukštis:60 mm
Reguliuojamas cokolis: Both horizontal and vertical
Svoris neto: 34.5 kg
Svoris bruto:36.6 kg
Galia: 2400 W
Srovė: 10 A
Įtampa:220-240 V
Dažnis: 50; 60 Hz
Elektros laidos ilgis: 175.0 cm
Kištuko tipas: Schuko-/Gardy su žeminiu
Įleidimo žarnos ilgis: 165 cm
Išleidimo vamzdžio ilgis:190 cm
EAN kodas: 4242005440139
Montavimo tipas: Pilnai įmontuojamos



Serija 4, Visiškai integruota indaplovė, 60 cm SMV4HVX03E

Išmani indaplovė su triukšmo sumažinimo funkcija, naudojama per Home Connect programėlę.

- Gaminio matmenys (A x P x G): 81.5 x 59.8 x 55 cm
- Priedai: apsauginė garų plokštelė

- ¹ Energijos vartojimo efektyvumo klasių nuo A iki G skalė
- ² Energijos sąnaudos, kWh – 100 ciklų (programa Eko 50)
- ³ Vandens sąnaudos, l – ciklui (programa Eko 50)
- ⁴ Programos trukmė Eko 50

Efektyvumas ir pajėgumas

- Energijos vartojimo efektyvumo klasė¹: D
- Energija² / vanduo³: 85 kWh / 9 l l
- Talpa: 14 indų komplektų
- Eco programos trukmė⁴: 4:30 (h:min)
- Triukšmo lygis: 46 dB(A) re 1 pW
- Triukšmo efektyvumo klasė: C
- Triukšmo lygis (Silence programa): 45(A) re 1pW

Programos ir specialios funkcijos

- 6 programos: Eco 50, Auto 45-65° Temperatūros programa 2: 45-65, Intensive 70, Express 65° Temperatūros programa 4: 65, Silence 50, Favourite
- Pre-Rinse – išankstinio skalavimo programa
- 4 specialios funkcijos: Remote Start, Extra Dry, Half Load, SpoD VarioSpeedPlus
- Machine Care – skalbyklės priežiūros programa
- Papildomos funkcijos su Home Connect: HygienePlus, Silence on demand

Technologija

- Šilumokaitis
- Jutikliai: AquaSensor
- DosageAssist - speciali vieta tabletei ištirpinti
- „EcoSilence“ pavara
- Auto All in 1- automatinis prisitaikymas prie naudojamų plovimo priemonių
- Savaime išsivalančių filtrų sistema turi 3 sluoksnių gofruotą filtrą
- Vidinis korpusas: nerūd. plieno/Polinox

Dizainas ir patogumas

- WI-FI
- Viršutinio stalčiaus tipas: low
- Trečias krepšys
- Reguliuojamas viršut. stalčius: RackMatik 3-lygių
- Apatinis krepšelis su SX
- Bėgelio stabdiklis, neleidžiantis krepšiui nuriedėti nuo bėgelio
- Apat. indų krepšio jud. dalys: 2 atlenkiami lėkšč. laikikliai
- Virš. krepšys puodeliams: 2 svirtys (ilga / trumpa)
- Stiklo apsaugos technologija

Saugumas

- AquaStop
- Valdymas iš viršaus ant durelių
- InfoLight red būsenos indikatorius
- Elektroninis likusio laiko parodymas minutėmis
- Akustinis signalas programos pabaigoje
- Laikmatis: 24 h

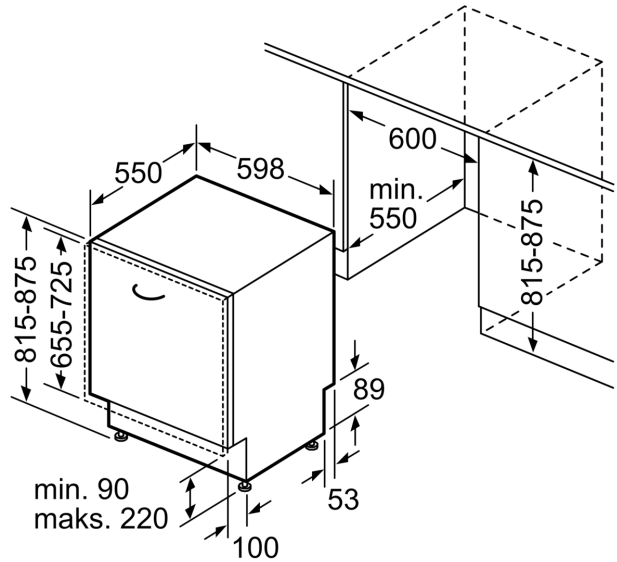
Montavimas

**Serija 4, Visišškai integruota
indaplovė, 60 cm
SMV4HVX03E**

matmenys mm



⚠ lizdas
() reikšmės su ilginamuoju rinkiniu



Matmenys, mm