

Serija 4, Visiškai integruota indaplovė, 60 cm SMV4ECX14E



- **EfficientDry**: efektyvesnis džiovinimas dėl automatinių durų atidarymo.
- **Flex krepšeliai**: lankstus ir praktiškas sprendimas, leidžiantis lengvai sudėti indus.
- **„Silence Pro“**: itin tyliai – 44 dB – veikianti indaplovė
- **Home Connect**: išmaniai sujungti buitiniai prietaisai patogesniai gyvenimui.
- **Favourite function parinktis**: tiksliai pagal Jūsų poreikius sureguliuotas indaplovės veikimas vienu mygtuko palietimu – nustatomas net atsisiųstoms programoms.

Energijos vartojimo efektyvumo klasė (Reglamentas (ES)

2017/1369): C
Energijos suvartojimas per 100 ciklų „Eco“ programa: 74 kWh
Maksimalus komplektų skaičius: 13
Vandens suvartojimas „Eco“ programa litrais per darbo ciklą: 9.5 l
Programos trukmė: 4:35 h
Ore skleidžiamas akustinis triukšmas: 44 dB(A) re 1 pW
Ore skleidžiamo akustinio triukšmo klasė: B
Įmontuojama
Aukštis su viršutiniu padėklų: 0 mm
Gaminio išmatavimai (aukštis, plotis x gylis): 815 x 598 x 550 mm
Min. montavimo angos dydis (A x P x G): 815-875 x 600 x 550 mm
Gylis, esant durelėms atidarytoms 90°: 1150 mm
Reguliuojamo aukščio kojelės: Taip - visi iš priekio
Maksimalus reguliuojamų kojelių aukštis: 60 mm
Reguliuojamas cokolis: Horizontalus ir vertikalus
Svoris neto: 37.1 kg
Svoris bruto: 39.0 kg
Galia: 2400 W
Saugiklio apsauga: 10 A
Įtampa: 220-240 V
Dažnis: 50; 60 Hz
Remonto indeksas: 9.2
Elektros laido ilgis: 175.0 cm
Kištuko tipas: Schuko-/Gardy su žeminiu
Įleidimo žarnos ilgis: 165 cm
Išleidimo vamzdžio ilgis: 190 cm
EAN kodas: 4242005173785
Montavimo tipas: Pilnai įmontuojamos

SGZ0BI01	Apsauginė plieno juostelė indaplovei
SGZ0IC00 :	
SGZ1010	Įleidimo ir išleidimo žarnos
SGZ8BI00 :	
SMZ1051EU :	
SMZ2056	Nerūdijančio plieno durelių fasadas
SMZ5003 :	
SMZ5035 :	
SMZ5100	Vario-stalo įrankių krepšelis
SMZ5300	Vyno taurių laikiklis



4 242005 173785

Serija 4, Visiškai integruota indaplovė, 60 cm SMV4ECX14E

Efektyvumas ir pajėgumas

- Triukšmo lygis (Silence programa): 41(A) re 1pW
- WI-FI

Programos ir specialios funkcijos

- 6 programos: Eco 50, Auto 45-65° Temperatūros programa 2: 45-65, Intensive 70, Express 65° Temperatūros programa 4: 65, Silence 50, Favourite
- 4 specialios funkcijos: Remote Start, Drying Assistant, Half Load, SpoD VarioSpeedPlus
- Pre-Rinse – išankstinio skalavimo programa
- Machine Care – skalbyklės priežiūros programa
- Laikmatis: 24 h

Dizainas ir patogumas

- Trečias krepšys
- SX ant apatinio bėgelio ir trečias pakrovimo lygmuo
- Bėgelio stabdiklis, neleidžiantis krepšiui nuriedėti nuo bėgelio
- Reguliuojamas viršut.stalčius: RackMatik 3-lygių
- DosageAssist - speciali vieta tabletei ištirpinti
- Auto All in 1- automatinis prisitaikymas prie naudojamų plovimo priemonių
- Vidinis korpusas: nerūdijančio plieno vidus

Technologija

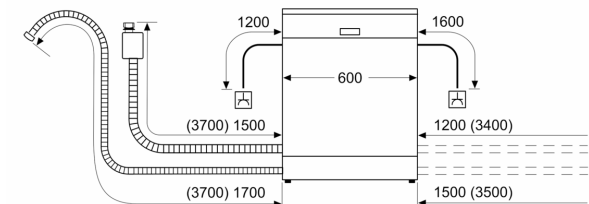
- Jutikliai: AquaSensor
- „EcoSilence“ pavara
- Stiklo apsaugos technologija
- Savaime išsivalančių filtrų sistema turi 3 sluoksnių gofruotą filtrą

Saugumas

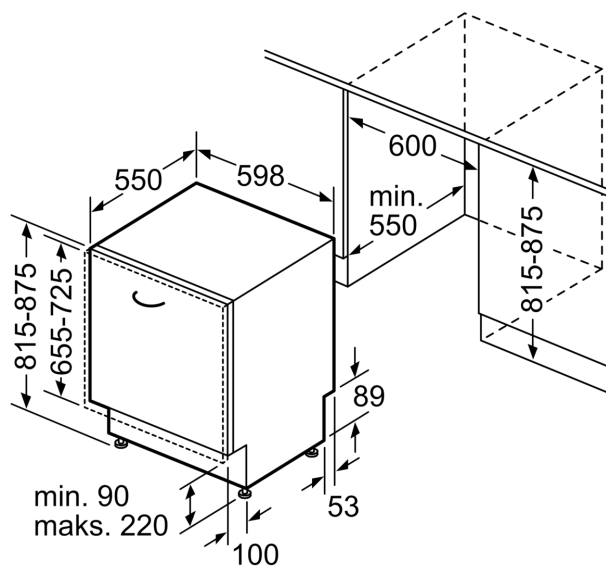
- AquaStop
- Priedai: apsauginė garų plokštelė

**Serija 4, Visišškai integruota
indaplovė, 60 cm
SMV4ECX14E**

matmenys mm



⌘ lizdas
() reikšmės su ilginamuoju rinkiniu



Matmenys, mm