

Serie | 4, Visišškai integruota indaplovė, 60 cm SMV46MX04E



- **ExtraDry programa:** itin kruopštus džiovinimas sunkiai džiustantiems indams.
- **„Glass 40°C“:** švelnus jautrių stiklinių indų plovimas.
- **VarioFlex krepšiai ir VarioDrawer stalčius:** dar lankstesnės pritaikymo galimybės ir daugiau vietos visuose lygiuose.
- **InfoLight:** raudona dėmelė ant grindų rodo, ar indaplovė veikia, ar ne.
- **„AquaStop“:** apsaugo nuo nuotėkio, suteikiama 100 % garantiją visą eksploataavimo laikotarpį.

Techniniai duomenys

Energijos vartojimo efektyvumo klasė : E

Energijos suvartojimas per 100 ciklų „Eco“ programa: 95 kWh

Maksimalus komplektų skaičius: 14

Vandens suvartojimas „Eco“ programa litrais per darbo ciklą: 9,5 l

Programos trukmė: 3:15 h

Ore skleidžiamas akustinis triukšmas: 41 dB(A) re 1 pW

Ore skleidžiamo akustinio triukšmo klasė: B

Montuojamas / Laisvai statomas: Įmontuojama

Aukštis su viršutiniu padėklu: 0 mm

Gaminio išmatavimai (plotis x gylis): 815 x 598 x 550 mm

Montavimo angos dydis (A x P x G): 815-875 x 600 x 550 mm

Atitikties sertifikatai: CE, VDE

Gylis, esant durelėms atidarytoms 90°: 1150 mm

Reguliuojamo aukščio kojelės: Yes - all from front

Maksimalus reguliuojamų kojelių aukštis: 60 mm

Svoris neto: 41,7 kg

Svoris bruto: 44,0 kg

Prijungimo galia: 2400 W

Srovė: 10 A

Įtampa: 220-240 V

Dažnis: 50; 60 Hz

Elektros laidos ilgis: 175 cm

Kištuko tipas: Schuko-/Gardy su įžeminimu

Įleidimo žarnos ilgis: 165 cm

Išleidimo vamzdžio ilgis: 190 cm

EAN kodas: 4242002965024

Montavimo tipas: Pilnai įmontuojama



Papildomi priedai

SGZ1010 : Įleidimo ir išleidimo žarnos

SMZ2014 : Krepšelis puodeliams/stiklinėms

SMZ5005 : Apsauginė plieno juostelė indaplovei

SMZ5100 : Vario-stalo įrankių krepšelis

SMZ5300 : Vyno taurių laikiklis



4 242002 965024

Serie | 4, Visišškai integruota indaplovė, 60 cm SMV46MX04E

Efektyvumas ir pajėgumas

- Triukšmo lygis (Silence programa): 39 dB(A) re 1pW

Programos ir specialios funkcijos

- 6 programos: intensyvi 70, Auto 45-65, Eco 50, tyla 50, Glas 40, 1h 65
- 3 specialios funkcijos: VarioSpeedPlus, HygienePlus, Extra Dry
- Machine Care speciali funkcija
- Timer 24 h

Dizainas ir patogumas

- Trečias krepšys: Extra Space 3rd
- InfoLight
- Šilumokaitis + pagalbinė džiovavimo funkcija
- DosageAssist - speciali vieta tabletei ištirpinti
- Auto All in 1- automatinis prisitaikymas prie naudojamų plovimo priemonių
- Reguliuojamas viršut.stalčius: RackMatik 3-lygių

Technologija

- „EcoSilence“ pavara
- Jutikliai: AquaSensor, užkrovos
- Elektroninė druskos trūkumo indikacija
- Elektroninė skalavimo priemonių indikacija
- Elektroninis vandens minkštinimas
- Savaimė išsivalančių filtrų sistema turi 3 sluoksnių gofruotą filtrą
- Vidinis korpusas: nerūdijančio plieno vidus

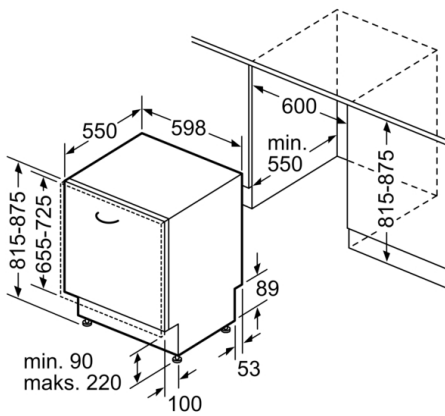
Saugumas

- AquaStop

Montavimas

- Iš priekio reguliuojama užpakalinė kojelė

Serie | 4, Visišškai integruota indaplovė, 60 cm
SMV46MX04E



Matmenys, mm

