

**Serie | 4, Visišškai integruota
indaplovė, 60 cm
SMV46MX03E**



A++

**Itin tyli „SuperSilence“ indaplovė,
padedanti sukurti ramybės oazę namuose.**

- **ExtraDry programa:** itin kruopštus džiovinimas sunkiai džiūstantiems indams.
- **„Glass 40°C“:** švelnus jautrių stiklinių indų plovimas.
- **VarioFlex krepšiai ir VarioDrawer stalčius:** dar lankstesnės pritaikymo galimybės ir daugiau vietos visuose lygiuose.
- **InfoLight:** raudona dėmelė ant grindų rodo, ar indaplovė veikia, ar ne.
- **„AquaStop“:** apsaugo nuo nuotėkio, suteikiama 100 % garantiją visą eksploataavimo laikotarpį.

Techniniai duomenys

Vandens sąnaudos : 9,5 l

Montuojamas / Laisvai statomas : Įmontuojama

Aukštis su viršutiniu padėklu : 0 mm

Gaminio išmatavimai (plotis x gylis) : 815 x 598 x 550 mm

Montavimo angos dydis (A x P x G) : 815-875 x 600 x 550 mm

Gylis, esant durelėms atidarytoms 90° : 1150 mm

Reguliuojamo aukščio kojelės : Yes - all from front

Maksimalus reguliuojamų kojelių aukštis : 60 mm

Svoris neto : 37,7 kg

Svoris bruto : 40,0 kg

Prijungimo galia : 2400 W

Srovė : 10 A

Įtampa : 220-240 V

Dažnis : 50; 60 Hz

Elektros laidos ilgis : 175 cm

Kištuko tipas : Schuko-/Gardy su įžeminimu

Įleidimo žarnos ilgis : 165 cm

Išleidimo vamzdžio ilgis : 190 cm

EAN kodas : 4242002953526

Standartinis komplektų skaičius : 14

Energijos vartojimo efektyvumo klasė (2010/30/EC) : A++

Svertinis metinis suvartojamos energijos kiekis NEW (2010/30/EC) : 266,00 kWh/annum

Suvartojama energija : 0,93 kWh

Baigtos programos režimo vartojamoji galia - NEW (2010/30/EC) : 0,10 W

Lšjungties režimo vartojamoji galia - NEW (2010/30/EC) : 0,10 W

Svertinis metinis suvartojamo vandens kiekis (2010/30/EC) : 2660 l/annum

Džiovinimo efektyvumo klasė : A

Standartinės programos : Eco

Programos ciklo trukmė : 210 min

Triukšmo lygis : 44 dB(A) re 1 pW

Montavimo tipas : Pilnai įmontuojama

Papildomi priedai

SGZ1010 : Įleidimo ir išleidimo žarnos

SMZ2014 : Krepšelis puodeliams/stiklinėms

SMZ5005 : Apsauginė plieno juostelė indaplovei

SMZ5100 : Vario-stalo įrankių krepšelis

SMZ5300 : Vyno taurių laikiklis



4 242002 953526

Serie | 4, Visiškai integruota indaplovė, 60 cm SMV46MX03E

Itin tyli „SuperSilence“ indaplovė, padedanti sukurti ramybės oazę namuose.

Efektyvumas ir pajėgumas

- Energijos efektyvumo klasė A++ (energijos efektyvumo klasių skalėje nuo A+++ iki D)
- Energijos / vandens sąnaudos (kWh / l)¹: 266 / 2660
- Talpa: 14 indų komplektų
- Triukšmo lygis: 44(A) re 1 pW

Programos ir specialios funkcijos

- 6 programos: Intensiv 70, Auto Temperatūros programa 2: 45-65, Eco 50, Glas Temperatūros programa 4: 40, 1h 65, Vorspülen
- 3 specialios funkcijos: VarioSpeedPlus, HygienePlus, Extra Dry
- Machine Care speciali funkcija

Dizainas ir patogumas

- Trečias krepšys: Extra Space 3rd
- DosageAssist - speciali vieta tabletei ištirpinti
- Reguliuojamas viršut.stalčius: RackMatik 3-lygių
- Durelės su Servo-lock® užraktu
- Auto All in 1- automatinis prisitaikymas prie naudojamų plovimo priemonių
- InfoLight

Technologija

- „EcoSilence“ pavara
- Jutikliai: AquaSensor, užkrovos
- Elektroninis vandens minkštinimas
- Elektroninė druskos trūkumo indikacija
- Elektroninė skalavimo priemonių indikacija
- Savaimė išsivalančių filtrų sistema turi 3 sluoksnių gofruotą filtrą
- Vidinis korpusas: nerūdijančio plieno vidus

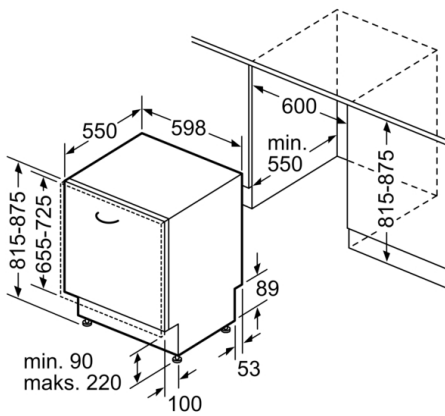
Saugumas

- AquaStop
- Apsauga nuo vaikų veiksmų: užraktas

Montavimas

- Iš priekio reguliuojama užpakalinė kojėlė

Serie | 4, Visišškai integruota indaplovė, 60 cm
SMV46MX03E



Matmenys, mm

