

**Serie | 4, Visiškai integruota
indaplovė, 60 cm
SMV46KX08E**



Papildomi priedai

SGZ1010 : Įleidimo ir išleidimo žarnos
SMZ2014 : Krepšelis puodeliams/stiklinėms
SMZ5000 :
SMZ5006 :
SMZ5100 : Vario-stalo įrankių krepšelis
SMZ5300 : Vyno taurių laikiklis

Mūsų SilencePlus indaplovė: rūpinasi ne tik indais, bet ir Jūsų klausą.

- **ExtraDry programa:** itin kruopštus džiovinimas sunkiai džiūstantiems indams.
- **„Glass 40°C“:** švelnus jautrių stiklinių indų plovimas.
- **VarioFlex krepšiai ir VarioDrawer stalčius:** dar lankstesnės pritaikymo galimybės ir daugiau vietos visuose lygiuose.
- **InfoLight:** raudona dėmelė ant grindų rodo, ar indaplovė veikia, ar ne.
- **„AquaStop“:** apsaugo nuo nuotėkio, suteikiama 100 % garantiją visą eksploataavimo laikotarpį.

Techniniai duomenys

Energijos vartojimo efektyvumo klasė : E

Energijos suvartojimas per 100 ciklų „Eco“ programa: 94 kWh

Maksimalus komplektų skaičius: 13

Vandens suvartojimas „Eco“ programa litrais per darbo ciklą: 9,5 l

Programos trukmė: 3:30 h

Ore skleidžiamas akustinis triukšmas: 46 dB(A) re 1 pW

Ore skleidžiamo akustinio triukšmo klasė: C

Montuojamas / Laisvai statomas: Įmontuojama

Aukštis su viršutiniu padėklu: 0 mm

Gaminio išmatavimai (plotis x gylis): 815 x 598 x 550 mm

Montavimo angos dydis (A x P x G): 815-875 x 600 x 550 mm

Atitiktis sertifikatai: CE, VDE

Gylis, esant duralėms atidarytoms 90°: 1150 mm

Reguliuojamo aukščio kojelės: Yes - all from front

Maksimalus reguliuojamų kojelių aukštis: 60 mm

Svoris neto: 36,530 kg

Svoris bruto: 39,0 kg

Prijungimo galia: 2400 W

Srovė: 10 A

Įtampa: 220-240 V

Dažnis: 50; 60 Hz

Elektros laidos ilgis: 175 cm

Kištuko tipas: Schuko-/Gardy su žeminiu

Įleidimo žarnos ilgis: 165 cm

Išleidimo vamzdžio ilgis: 190 cm

EAN kodas: 4242005052073

Montavimo tipas: Pilnai įmontuojama



4 242005 052073

Serie | 4, Visišškai integruota indaplovė, 60 cm SMV46KX08E

Mūsų SilencePlus indaplovė: rūpinasi ne tik indais, bet ir Jūsų klausą.

Efektyvumas ir pajėgumas

- Energijos efektyvumo klasė A++ (energijos efektyvumo klasių skalėje nuo A+++ iki D)
- Energijos / vandens sąnaudos (kWh / l)¹: 262 / 2660
- Talpa: 13 indų komplektų
- Triukšmo lygis: 46(A) re 1 pW

Programos ir specialios funkcijos

- 6 programos: Intensiv 70, Auto Temperatūros programa 2: 45-65, Eco 50, Glas Temperatūros programa 4: 40, 1h 65, Vorspülen
- 3 specialios funkcijos: VarioSpeedPlus, HygienePlus, Extra Dry
- Machine Care speciali funkcija

Dizainas ir patogumas

- Trečias krepšys: Extra Space 3rd
- DosageAssist - speciali vieta tabletei ištirpinti
- Reguliuojamas viršut.stalčius: RackMatik 3-lygių
- Durelės su Servo-lock® užraktu
- Auto All in 1- automatinis prisitaikymas prie naudojamų plovimo priemonių
- InfoLight

Technologija

- „EcoSilence“ pavara
- Jutikliai: AquaSensor, užkrovos
- Elektroninis vandens minkštinimas
- Elektroninė druskos trūkumo indikacija
- Elektroninė skalavimo priemonių indikacija
- Savaimė išsivalančių filtrų sistema turi 3 sluoksnių gofruotą filtrą
- Vidinis korpusas: nerūd.plieno/Polinox

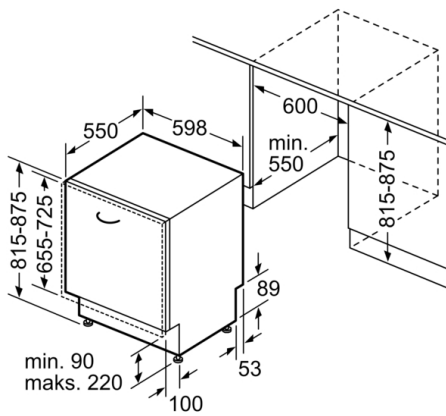
Saugumas

- AquaStop
- Apsauga nuo vaikų veiksmų: užraktas

Montavimas

- Iš priekio reguliuojama užpakalinė kojėlė

Serie | 4, Visišškai integruota indaplovė, 60 cm
SMV46KX08E



Matmenys, mm

