

**Serie | 4, Visišškai integruota
indaplovė, 60 cm
SMV46IX11E**



Papildomi priedai

SGZ1010 : Įleidimo ir išleidimo žarnos
SMZ2014 : Krepšelis puodeliams/stiklinėms
SMZ5002 : Krepšelis sidabriniams stalo įrankiams
SMZ5005 : Apsauginė plieno juostelė indaplovei
SMZ5300 : Vyno taurių laikiklis

**Itin tyli „SuperSilence“ indaplovė,
padedanti sukurti ramybės oazę namuose.**

- **ExtraDry programa:** itin kruopštus džiovinimas sunkiai džiūstantiems indams.
- **„Glass 40°C“:** švelnus jautrių stiklinių indų plovimas.
- **„Rackmatic“:** reguliuojamo aukščio indaplovės dėtuve aukštiems indams.
- **InfoLight:** raudona dėmelė ant grindų rodo, ar indaplovė veikia, ar ne.
- **„AquaStop“:** apsaugo nuo nuotėkio, suteikiama 100 % garantiją visą eksploataavimo laikotarpį.

Techniniai duomenys

Energijos vartojimo efektyvumo klasė : D

Energijos suvartojimas per 100 ciklų „Eco“ programa: 84 kWh

Maksimalus komplektų skaičius: 13

Vandens suvartojimas „Eco“ programa litrais per darbo ciklą: 9,5 l

Programos trukmė: 3:55 h

Ore skleidžiamas akustinis triukšmas: 44 dB(A) re 1 pW

Ore skleidžiamo akustinio triukšmo klasė: B

Montuojamas / Laisvai statomas: Įmontuojama

Aukštis su viršutiniu padėklu: 0 mm

Gaminio išmatavimai (plotis x gylis): 815 x 598 x 550 mm

Montavimo angos dydis (A x P x G): 815-875 x 600 x 550 mm

Atitikties sertifikatai: CE, VDE

Gylis, esant durėlėms atidarytomis 90°: 1150 mm

Reguliuojamo aukščio kojelės: Yes - all from front

Maksimalus reguliuojamų kojelių aukštis: 60 mm

Svoris neto: 35,678 kg

Svoris bruto: 38,0 kg

Prijungimo galia: 2400 W

Srovė: 10 A

Įtampa: 220-240 V

Dažnis: 50; 60 Hz

Elektros laidos ilgis: 175 cm

Kištuko tipas: Schuko-/Gardy su įžeminimu

Įleidimo žarnos ilgis: 165 cm

Išleidimo vamzdžio ilgis: 190 cm

EAN kodas: 4242005052141

Montavimo tipas: Pilnai įmontuojama



4 242005 052141

Serie | 4, Visiškai integruota indaplovė, 60 cm SMV46IX11E

Itin tyli „SuperSilence“ indaplovė, padedanti sukurti ramybės oazę namuose.

Efektyvumas ir pajėgumas

Programos ir specialios funkcijos

- 6 programos: Intensiv 70, Auto Temperatūros programa 2: 45-65, Eco 50, Glas Temperatūros programa 4: 40, 1h 65, Vospülen
- 3 specialios funkcijos: VarioSpeedPlus, HygienePlus, Extra Dry
- Šilumokaitis + pagalbinė džiovavimo funkcija
- Machine Care speciali funkcija

Dizainas ir patogumas

- Viršutinio stalčiaus tipas: mid TP
- DosageAssist - speciali vieta tabletei ištirpinti
- Reguliuojamas viršut.stalčius: RackMatik 3-lygių
- Durelės su Servo-lock® užraktu
- Auto All in 1- automatinis prisitaikymas prie naudojamų plovimo priemonių
- InfoLight

Technologija

- „EcoSilence“ pavara
- Jutikliai: AquaSensor, užkrovos
- Elektroninis vandens minkštinimas
- Elektroninė druskos trūkumo indikacija
- Elektroninė skalavimo priemonių indikacija
- Savaiame išsivalančių filtrų sistema turi 3 sluoksnių gofruotą filtrą
- Vidinis korpusas: nerūdijančio plieno vidus

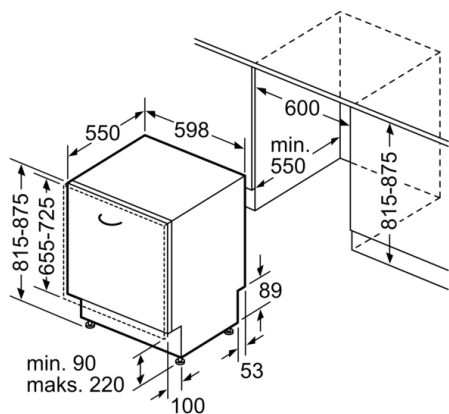
Saugumas

- AquaStop

Montavimas

- Iš priekio reguliuojama užpakalinė kojelė

Serie | 4, Visišškai integruota indaplovė, 60 cm
SMV46IX11E



Matmenys, mm

