

**Serie | 4, Visišškai integruota
indaplovė, 60 cm
SMV46CX05E**



A++



Mūsų SilencePlus indaplovė: rūpinasi ne tik indais, bet ir Jūsų klausą.

- **ExtraDry programa:** itin kruopštus džiovinimas sunkiai džiūstantiems indams.
- **„Glass 40°C“:** programa, pritaikyta švelniam ir kruopščiam stiklinių taurių plovimui bei džiovinimui.
- **Reguliuojamo aukščio viršutinis krepšelis:** papildoma erdvė aukštiems indams.
- **InfoLight:** raudona dėmelė ant grindų rodo, ar indaplovė veikia, ar ne.
- **AquaStop:** 100 % apsauga nuo vandens nuotėkio.

Techniniai duomenys

Vandens sąnaudos (l) :	9,5
Montuojamas / Laisvai statomas :	Įmontuojama
Aukštis su viršutiniu padėklu (mm) :	0
Gaminio išmatavimai (plotis x gylis) :	815 x 598 x 550
Montavimo angos dydis mm (A x P x G) :	815-875 x 600 x 550
Gylis, esant durelėms atidarytoms 90° (mm) :	1150
Reguliuojamo aukščio kojelės :	Taip - tik priekis
Maksimalus reguliuojamų kojelių aukštis (mm) :	60
Svoris neto (kg) :	32,812
Svoris bruto (kg) :	35,0
Prijungimo galia (W) :	2400
Srovė (A) :	10
Įtampa (V) :	220-240
Dažnis (Hz) :	50; 60
Elektros laidos ilgis (cm) :	175
Kištuko tipas :	Schuko-/Gardy su įžeminimu
Įleidimo žarnos ilgis (cm) :	165
Išleidimo vamzdžio ilgis (cm) :	190
EAN kodas :	4242005052837
Standartinis komplektų skaičius :	13
Energijos vartojimo efektyvumo klasė (2010/30/EC) :	A++
Svertinis metinis suvartojamos energijos kiekis (kWh/annum)	
NEW (2010/30/EC) :	262,00
Suvartojama energija (kWh) :	0,92
Baigtos programos režimo vartojamoji galia (W) - NEW (2010/30/EC) :	0,10
Lšjungties režimo vartojamoji galia (W) - NEW (2010/30/EC) :	0,10
Svertinis metinis suvartojamo vandens kiekis (l/annum) (2010/30/EC) :	2660
Džiovinimo efektyvumo klasė :	A
Standartinės programos :	Eco
Programos ciklo trukmė (min) :	210
Triukšmo lygis (dB (A) re 1 pW) :	46
Montavimo tipas :	Pilnai įmontuojama

Papildomi priedai

- SGZ1010 : Įleidimo ir išleidimo žarnos
 SMZ2014 : Krepšelis puodeliams/stiklinėms
 SMZ5002 : Krepšelis sidabriniams stalo įrankiams
 SMZ5005 : Apsauginė plieno juostelė indaplovei
 SMZ5300 : Vyno taurių laikiklis



Serie | 4, Visiškai integruota indaplovė, 60 cm SMV46CX05E

Mūsų SilencePlus indaplovė: rūpinasi ne tik indais, bet ir Jūsų klausą.

Efektyvumas ir pajėgumas

- Energijos efektyvumo klasė A++ (energijos efektyvumo klasių skalėje nuo A+++ iki D)
- Energijos / vandens sąnaudos (kWh / l)¹: 262/2660
- Talpa: 13 indų komplektų
- Triukšmo lygis: 46(A) re 1 pW

Programos ir specialios funkcijos

- 6 programos: Intensiv70, AutoTemperatūros programa 2: 45-65, Eco50, GlasTemperatūros programa 4: 40, 1h65, Vorspülen
- 3 specialios funkcijos: VarioSpeedPlus, HygienePlus, Extra Dry
- Machine Care speciali funkcija

Dizainas ir patogumas

- Viršutinio stalčiaus tipas: low
- DosageAssist - speciali vieta tabletei ištirpinti
- Reguliuojamas viršut. stalčius: Vienas
- Durelės su Servo-lock® užraktu
- Auto All in 1- automatinis prisitaikymas prie naudojamų plovimo priemonių
- InfoLight

Technologija

- „EcoSilence“ pavara
- Jutikliai: AquaSensor, užkrovos
- Elektroninis vandens minkštinimas
- Elektroninė druskos trūkumo indikacija
- Elektroninė skalavimo priemonių indikacija
- Savaimė išsivalančių filtrų sistema turi 3 sluoksnių gofruotą filtrą
- Vidinis korpusas: nerūdijančio plieno vidus

Saugumas

- AquaStop

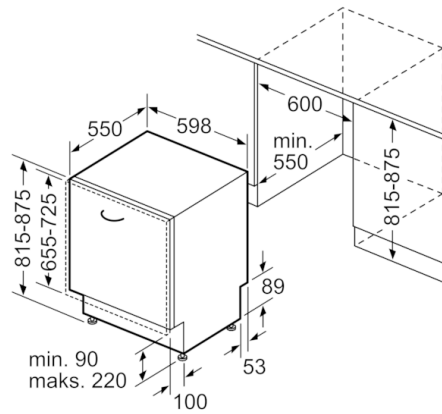
Montavimas

- Iš priekio reguliuojama užpakalinė kojelė

Serie | 4, Visiškai integruota indaplovė, 60 cm
SMV46CX05E



() Werte mit Verlängerungssatz



Matmenys, mm