

**Serija 2, Visišškai integruota
indaplovė, 60 cm
SMV2ITX18E**



Išmani indaplovė su triukšmo sumažinimo funkcija, naudojama per Home Connect programėlę.

- **ExtraDry programa:** itin kruopštus džiovinimas sunkiai džiūstantiems indams.
- **Silence on demand:** triukšmo sumažinimas pagal poreikį iki 30 min. naudojant Home Connect programėlę.
- **InfoLight:** raudona dėmelė ant grindų rodo, ar indaplovė veikia, ar ne.
- **Home Connect:** išmaniai sujungti buitiniai prietaisai patogesniai gyvenimui.
- **Favourite function parinktis:** tiksliai pagal Jūsų poreikius sureguliuotas indaplovės veikimas vienu mygtuko palietimu – nustatomas net atsisiųstoms programoms.

SGZ0BI02 :
 SGZ0IC00 :
 SGZ1010 Įleidimo ir išleidimo žarnos
 SGZ8BI00 :
 SMZ1051EU :
 SMZ2056 Nerūdijančio plieno durelių fasadas
 SMZ5003 :
 SMZ5300 Vyno taurių laikiklis

Energijos vartojimo efektyvumo klasė (Reglamentas (ES) 2017/1369):E
 Energijos suvartojimas per 100 ciklų „Eco“ programa: 92 kWh
 Maksimalus komplektų skaičius: 12
 Vandens suvartojimas „Eco“ programa litrais per darbo ciklą: ... 10.5 l
 Programos trukmė:4:30 h
 Ore sklaidžiamas akustinis triukšmas: 48 dB(A) re 1pW
 Ore sklaidžiamo akustinio triukšmo klasė:C
 Įmontuojama
 Aukštis su viršutiniu padėklu:0 mm
 Gaminio išmatavimai (aukštis, plotis x gylis):815 x 598 x 550 mm
 Min. montavimo angos dydis (A x P x G): 815-875 x 600 x 550 mm
 Gylis, esant durelėms atidarytoms 90°: 1150 mm
 Reguliuojamo aukščio kojelės: Taip - visi iš priekio
 Maksimalus reguliuojamų kojelių aukštis:60 mm
 Reguliuojamas cokolis:Horizontalus ir vertikalus
 Svoris neto: 31.2 kg
 Svoris bruto:33.4 kg
 Galia: 2400 W
 Saugiklio apsauga: 10 A
 Įtampa: 220-240 V
 Dažnis: 50; 60 Hz
 Remonto indeksas:8.6
 Elektros laido ilgis: 175.0 cm
 Kištuko tipas: Schuko-/Gardy su įžeminimu
 Įleidimo žarnos ilgis: 165 cm
 Išleidimo vamzdžio ilgis:190 cm
 EAN kodas: 4242005207213
 Montavimo tipas: Pilnai įmontuojamos



Serija 2, Visiškai integruota indaplovė, 60 cm SMV2ITX18E

Išmani indaplovė su triukšmo sumažinimo funkcija, naudojama per Home Connect programėlę.

Efektyvumas ir pajėgumas

- Energijos vartojimo efektyvumo klasė¹: E
- Energija² / vanduo³: 92 kWh / 10.5 l l
- Talpa: 12 indų komplektų
- Eco programos trukmė⁴: 4:30 (h:min)
- Triukšmo lygis: 48 dB(A) re 1 pW
- Triukšmo efektyvumo klasė: C

Programos ir specialios funkcijos

- 5 programos: Eco 50, Auto 45-65° Temperatūros programa 2: 45-65, Intensive 70, Express 65° 65, Favourite
- Pre-Rinse – išankstinio skalavimo programa
- 4 specialios funkcijos: Remote Start, Extra Dry, Half Load, SpoD VarioSpeed
- Machine Care – skalbyklės priežiūros programa
- Silence on demand funkcija (ijungiama per programėlę)

Technologija

- WI-FI
- Jutikliai: AquaSensor
- DosageAssist - speciali vieta tabletei ištirpinti
- „EcoSilence“ pavara
- Auto All in 1- automatinis prisitaikymas prie naudojamų plovimo priemonių
- Savaimė išsivalančių filtrų sistema turi 3 sluoksnių gofruotą filtra
- Vidinis korpusas: nerūd. plieno/Polinox

Dizainas ir patogumas

- Viršutinio stalčiaus tipas: Basic
- Įrankių krepšys apatiniame krepšyje
- InfoLight red būsenos indikatorius
- Apatinis krepšelis su SX
- Bėgelio stabdiklis, neleidžiantis krepšiui nuriedėti nuo bėgelio
- Virš.krepšys puodeliams: 2 svirtys (ilga / trumpa)
- Valdymas iš viršaus ant durelių
- Užrašytas tekstas (angliškai)
- Laikmatis: 9 h
- Stiklo apsaugos technologija

Saugumas

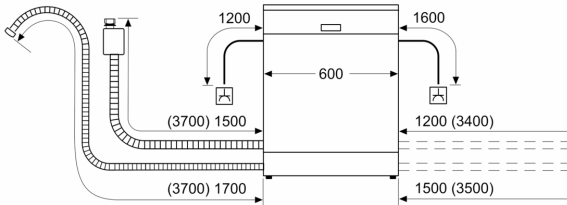
Montavimas

- AquaStop
- Gaminio matmenys (A x P x G): 81.5 x 59.8 x 55 cm
- Priedai: apsauginė garų plokštelė

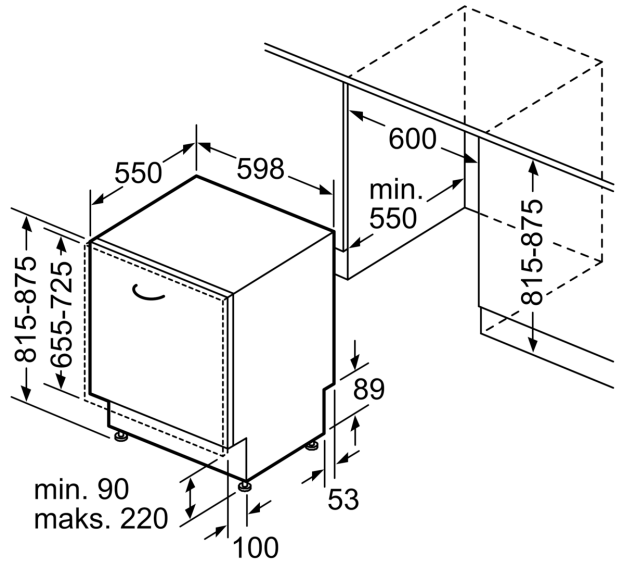
¹ Energijos vartojimo efektyvumo klasių nuo A iki G skalė
² Energijos sąnaudos, kWh – 100 ciklų (programa Eko 50)
³ Vandens sąnaudos, l – ciklui (programa Eko 50)
⁴ Programos trukmė Eko 50

**Serija 2, Visišškai integruota
indaplovė, 60 cm
SMV2ITX18E**

matmenys mm



⌘ lizdas
() reikšmės su ilginamuoju rinkiniu



Matmenys, mm