

**Serija 2, Visiškai integruota
indaplovė, 60 cm
SMV2HVX02E**



Išmani indaplovė su triukšmo sumažinimo funkcija, naudojama per Home Connect programėlę.

- **ExtraDry programa:** itin kruopštus džiovinimas sunkiai džiūstantiems indams.
- **„Rackmatic“:** reguliuojamo aukščio indaplovės dėtuvė aukštiems indams.
- **Silence on demand:** triukšmo sumažinimas pagal poreikį iki 30 min. naudojant Home Connect programėlę.
- **Home Connect:** išmaniai sujungti buitiniai prietaisai patogesniai gyvenimui.
- **Favourite function parinktis:** tiksliai pagal Jūsų poreikius sureguliuotas indaplovės veikimas vienu mygtuko palietimu – nustatomas net atsisiųstoms programoms.

- SGZ0BI02 :
 SGZ1010 Įleidimo ir išleidimo žarnos
 SGZ8BI00 :
 SMZ1051EU :
 SMZ2014 Krepšelis puodeliams/stiklinėms
 SMZ2056 Nerūdijančio plieno durelių fasadas
 SMZ5000 :
 SMZ5003 :
 SMZ5100 Vario-stalo įrankių krepšelis
 SMZ5300 Vyno taurių laikiklis

Energijos vartojimo efektyvumo klasė (Reglamentas (ES) 2017/1369): D
 Energijos suvartojimas per 100 ciklų „Eco“ programa: 85 kWh
 Maksimalus komplektų skaičius: 14
 Vandens suvartojimas „Eco“ programa litrais per darbo ciklą: 9.0 l
 Programos trukmė: 4:30 h
 Ore sklaidžiamas akustinis triukšmas: 46 dB(A) re 1pW
 Ore sklaidžiamo akustinio triukšmo klasė: C
 Įmontuojama
 Aukštis su viršutiniu padėklu: 0 mm
 Gaminio išmatavimai (aukštis, plotis x gylis): 815 x 598 x 550 mm
 Min. montavimo angos dydis (A x P x G): 815-875 x 600 x 550 mm
 Gylis, esant durelėms atidarytoms 90°: 1150 mm
 Reguliuojamo aukščio kojelės: Taip - visi iš priekio
 Maksimalus reguliuojamų kojelių aukštis: 60 mm
 Reguliuojamas cokolis: Horizontalus ir vertikalus
 Svoris neto: 34.0 kg
 Svoris bruto: 36.2 kg
 Galia: 2400 W
 Saugiklio apsauga: 10 A
 Įtampa: 220-240 V
 Dažnis: 50; 60 Hz
 Elektros laido ilgis: 175.0 cm
 Kištuko tipas: Schuko-/Gardy su žeminiu
 Įleidimo žarnos ilgis: 165 cm
 Išleidimo vamzdžio ilgis: 190 cm
 EAN kodas: 4242005434084
 Montavimo tipas: Pilnai įmontuojamos



Serija 2, Visiškai integruota indaplovė, 60 cm SMV2HVX02E

Išmani indaplovė su triukšmo sumažinimo funkcija, naudojama per Home Connect programėlę.

- ¹ Energijos vartojimo efektyvumo klasių nuo A iki G skalė
- ² Energijos sąnaudos, kWh – 100 ciklų (programa Eko 50)
- ³ Vandens sąnaudos, l – ciklui (programa Eko 50)
- ⁴ Programos trukmė Eko 50

Efektyvumas ir pajėgumas

- Energijos vartojimo efektyvumo klasė¹: D
- Energija² / vanduo³: 85 kWh / 9 l l
- Talpa: 14 indų komplektų
- Eco programos trukmė⁴: 4:30 (h:min)
- Triukšmo lygis: 46 dB(A) re 1 pW
- Triukšmo efektyvumo klasė: C

Programos ir specialios funkcijos

- 5 programos: Eco 50, Auto 45-65° Temperatūros programa 2: 45-65, Intensive 70, Express 65° 65, Favourite
- Pre-Rinse – išankstinio skalavimo programa
- 4 specialios funkcijos: Remote Start, Extra Dry, Half Load, SpoD VarioSpeedPlus
- Machine Care – skalbyklės priežiūros programa
- Papildomos funkcijos su Home Connect: HygienePlus, Silence on demand

Technologija

- Šilumokaitis
- Jutikliai: AquaSensor
- DosageAssist - speciali vieta tabletei ištirpinti
- „EcoSilence“ pavara
- Auto All in 1- automatinis prisitaikymas prie naudojamų plovimo priemonių
- Savaime išsivalančių filtrų sistema turi 3 sluoksnių gofruotą filtrą
- Vidinis korpusas: nerūd. plieno/Polinox

Dizainas ir patogumas

- WI-FI
- Viršutinio stalčiaus tipas: low
- Trečias krepšys
- Reguliuojamas viršut. stalčius: RackMatik 3-lygių
- Apatinis krepšelis su SX
- Bėgelio stabdiklis, neleidžiantis krepšiui nuriedėti nuo bėgelio
- Apat. indų krepšio jud. dalys: 2 atlenkiami lėkšč. laikikliai
- Virš. krepšys puodeliams: 2 svirtys (ilga / trumpa)
- Stiklo apsaugos technologija

Saugumas

- AquaStop
- Valdymas iš viršaus ant durelių
- InfoLight red būsenos indikatorius
- Akustinis signalas programos pabaigoje
- Laikmatis: 9 h

Montavimas

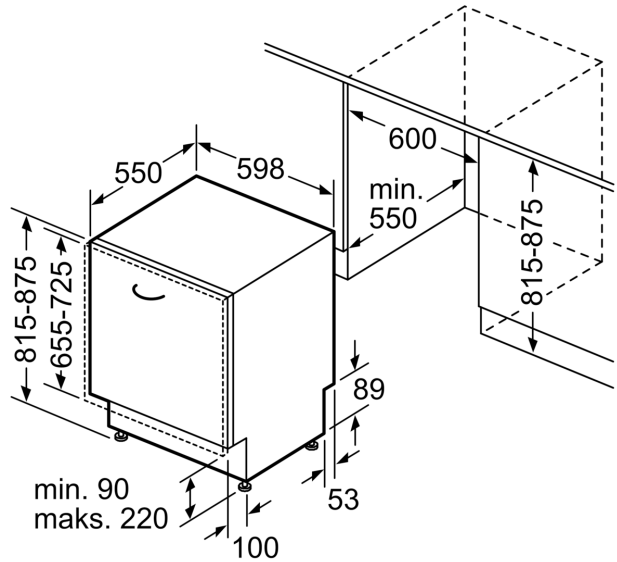
- Gaminio matmenys (A x P x G): 81.5 x 59.8 x 55 cm
- Priedai: apsauginė garų plokštelė

**Serija 2, Visišškai integruota
indaplovė, 60 cm
SMV2HVX02E**

matmenys mm



⚠ lizdas
() reikšmės su ilginamuoju rinkiniu



Matmenys, mm