

Serija 4, Indaplovė, montuojama iš apačios, 60 cm, sidabro inox SMU4ECI15S



- **EfficientDry**: efektyvesnis džiovinimas dėl automatinių durų atidarymo.
- **Flex krepšeliai**: lankstus ir praktiškas sprendimas, leidžiantis lengvai sudėti indus.
- **„Silence Pro“**: itin tyliai – 44 dB – veikianti indaplovė
- **Home Connect**: išmaniai sujungti buitiniai prietaisai patogesniai gyvenimui.
- **Favourite function parinktis**: tiksliai pagal Jūsų poreikius sureguliuotas indaplovės veikimas vienu mygtuko palietimu – nustatomas net atsisiųstoms programoms.

Energijos vartojimo efektyvumo klasė (Reglamentas (ES)

2017/1369): C
Energijos suvartojimas per 100 ciklų „Eco“ programa: 74 kWh
Maksimalus komplektų skaičius: 13
Vandens suvartojimas „Eco“ programa litrais per darbo ciklą: 9.5 l
Programos trukmė: 4:35 h
Ore sklaidžiamas akustinis triukšmas: 44 dB(A) re 1 pW
Ore sklaidžiamo akustinio triukšmo klasė: B
..... Įmontuojama	
Aukštis su viršutiniu padėklų: 0 mm
Gaminio išmatavimai (aukštis, plotis x gylis): 815 x 598 x 573 mm
Min. montavimo angos dydis (A x P x G): 815-875 x 600 x 550 mm
Gylis, esant durelėms atidarytomis 90°: 1150 mm
Reguliuojamo aukščio kojelės: Taip - visi iš priekio
Maksimalus reguliuojamų kojelių aukštis: 60 mm
Reguliuojamas cokolis: Horizontalus ir vertikalus
Svoris neto: 40.6 kg
Svoris bruto: 42.5 kg
Galia: 2400 W
Saugiklio apsauga: 10 A
Įtampa: 220-240 V
Dažnis: 50; 60 Hz
Elektros laido ilgis: 175.0 cm
Kištuko tipas: Schuko-/Gardy su įžeminimu
Įleidimo žarnos ilgis: 165 cm
Išleidimo vamzdžio ilgis: 190 cm
EAN kodas: 4242005229314
Montavimo tipas: Įmontuota po

SGZ0BI01	Apsauginė plieno juostelė indaplovei
SGZ0IC00 :	
SGZ1010	Įleidimo ir išleidimo žarnos
SMZ1051EU :	
SMZ2014	Krepšelis puodeliams/stiklinėms
SMZ5002	Krepšelis sidabriniam stalui įrankiams



Serija 4, Indaplovė, montuojama iš apačios, 60 cm, sidabro inox SMU4ECI15S

Efektyvumas ir pajėgumas

- Triukšmo lygis (Silence programa): 41(A) re 1pW
- WI-FI

Programos ir specialios funkcijos

- 6 programos: Eco 50, Auto 45-65° Temperatūros programa 2: 45-65, Intensive 70, Express 65° Temperatūros programa 4: 65, Silence 50, Favourite
- 4 specialios funkcijos: Remote Start, Drying Assistant, Half Load, SpoD VarioSpeedPlus
- Pre-Rinse – išankstinio skalavimo programa
- Machine Care – skalbyklės priežiūros programa
- Silence on demand funkcija (įjungžiama per programėlę)
- Laikmatis: 24 h

Dizainas ir patogumas

- Replasa-X3 nerūdijantysis plienas
- Viršutinio stalčiaus tipas: R2
- Trečias krepšys
- Apatiniame krepšyje sumontuotas mažas krepšelis smulkiems stalo įrankiams
- SX ant apatinio bėgelio ir trečias pakrovimo lygmuo
- Bėgelio stabdiklis, neleidžiantis krepšiui nuriudėti nuo bėgelio
- Reguliuojamas viršut.stalčius: RackMatik 3-lygių
- DosageAssist - speciali vieta tabletei ištirpinti
- Auto All in 1- automatinis prisitaikymas prie naudojamų plovimo priemonių
- Vidinis korpusas: nerūdijančio plieno vidus

Technologija

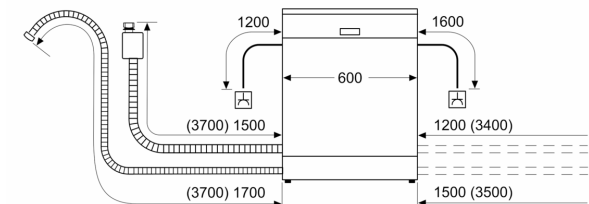
- Jutikliai: AquaSensor
- „EcoSilence“ pavara
- Stiklo apsaugos technologija
- Savaiame išsivalančių filtrų sistema turi 3 sluoksnių gofruotą filtrą

Saugumas

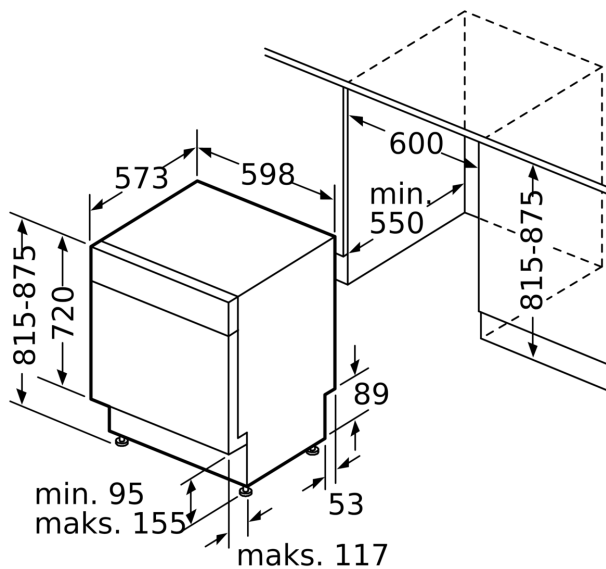
- Elektroninis likusio laiko parodymas
- AquaStop
- Užraktas nuo vaikų - funkcijų blokavimas
- Priedai: apsauginė garų plokštelė

**Serija 4, Indaplovė, montuojama iš
apačios, 60 cm, sidabro inox
SMU4ECI15S**

matmenys mm



△ lizdas
() reikšmės su ilginamuoju rinkiniu



Matmenys, mm