

**Serie | 4, Indaplovė, montuojama iš apačios, 60 cm, sidabrinės spalvos SMU46AI01S**



**Su „AquaStop“ būsite patikimai apsaugoti nuo galimos išsiliejusio vandens žalos visą indaplovės eksploatacijos laikotarpį.**

- **ExtraDry programa:** itin kruopštus džiovinimas sunkiai džiūstantiems indams.
- **„Glass 40°C“:** programa, pritaikyta švelniam ir kruopščiam stiklinių taurių plovimui bei džiovinimui.
- **Reguliuojamo aukščio viršutinis krepšelis:** papildoma erdvė aukštiems indams.
- **7 segmentų ekranas:** rodo likusį laiką ir standartinę informaciją, pvz., pakartotinio užpildymo būseną.
- **AquaStop:** 100 % apsauga nuo vandens nuotėkio.

**Techniniai duomenys**

Energijos vartojimo efektyvumo klasė :	E
Energijos suvartojimas per 100 ciklų „Eco“ programa:	92
Maksimalus komplektų skaičius:	12
Vandens suvartojimas „Eco“ programa litrais per darbo ciklą:	9,5
Programos trukmė:	3:30
Ore skleidžiamas akustinis triukšmas:	48
Ore skleidžiamo akustinio triukšmo klasė:	C
Montuojamas / Laisvai statomas:	Įmontuojama
Aukštis su viršutiniu padėklu (mm):	0
Gaminio išmatavimai (plotis x gylis):	815 x 598 x 573
Montavimo angos dydis mm (A x P x G):	815-875 x 600 x 550
Atitikties sertifikatai:	CE, VDE
Gylis, esant durelėms atidarytoms 90° (mm):	1150
Reguliuojamo aukščio kojelės:	Yes - all from front
Maksimalus reguliuojamų kojelių aukštis (mm):	60
Svoris neto (kg):	34,471
Svoris bruto (kg):	36,8
Srovė (A):	10
Įtampa (V):	220-240
Dažnis (Hz):	50; 60
Elektros laidos ilgis (cm):	175
Kištuko tipas:	Schuko-/Gardy su įžeminimu
Įleidimo žarnos ilgis (cm):	165
Išleidimo vamzdžio ilgis (cm):	190
EAN kodas:	4242002975535
Montavimo tipas:	Įmontuojama po stalviršiu



**Papildomi priedai**

- SGZ1010 : Įleidimo ir išleidimo žarnos  
 SMZ2014 : Krepšelis puodeliams/stiklinėms  
 SMZ5002 : Krepšelis sidabriniams stalo įrankiams  
 SMZ5006 :  
 SMZ5300 : Vyno taurių laikiklis



## **Serie | 4, Indaplovė, montuojama iš apačios, 60 cm, sidabrinės spalvos SMU46AI01S**

**Su „AquaStop“ būsite patikimai apsaugoti  
nuo galimos išsiliejusio vandens žalos visą  
indaplovės eksploatacijos laikotarpį.**

### **Efektyvumas ir pajėgumas**

- Energijos efektyvumo klasė A++ (energijos efektyvumo klasių skalėje nuo A+++ iki D)
- Energijos / vandens sąnaudos (kWh / l)<sup>1</sup>: 258 / 2660
- Talpa: 12 indų komplektų
- Triukšmo lygis: 48(A) re 1 pW

### **Programos ir specialios funkcijos**

- 6 programos: Intensiv 70, Auto Temperatūros programa 2: 45-65, Eco 50, Glas Temperatūros programa 4: 40, 1h 65, Vorspülen
- 3 specialios funkcijos: VarioSpeedPlus, HygienePlus, Extra Dry
- Machine Care speciali funkcija

### **Dizainas ir patogumas**

- Viršutinio stalčiaus tipas: low
- DosageAssist - speciali vieta tabletei ištirpinti
- Reguliuojamas viršut.stalčius: Vienas
- Durelės su Servo-lock® užraktu
- Auto All in 1- automatinis prisitaikymas prie naudojamų plovimo priemonių
- 24

### **Technologija**

- „EcoSilence“ pavara
- Jutikliai: AquaSensor, užkrovos
- Elektroninis vandens minkštinimas
- Elektroninė druskos trūkumo indikacija
- Elektroninė skalavimo priemonių indikacija
- Savaimė išsivalančių filtrų sistema turi 3 sluoksnių gofruotą filtrą
- Vidinis korpusas: nerūd.plieno/Polinox

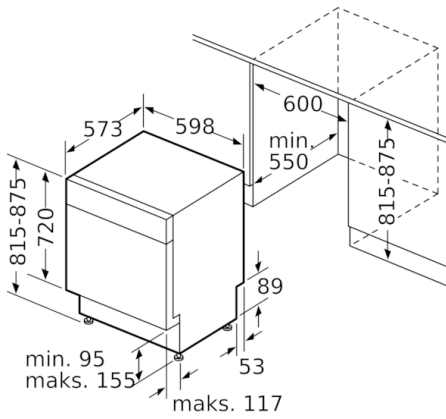
### **Saugumas**

- AquaStop
- Apsauga nuo vaikų veiksmų: užraktas

### **Montavimas**

- Iš priekio reguliuojama užpakalinė kojelė

**Serie | 4, Indaplovė, montuojama iš apačios,  
60 cm, sidabrinės spalvos  
SMU46AI01S**



Matmenys, mm

