

## Serija 2, Indaplovė, montuojama iš apačios, 60 cm, Šlifotas plienas SMU2HVS20E



- **ExtraDry programa:** itin kruopštus džiovinimas sunkiai džiūstantiems indams.
- **„Rackmatic“:** reguliuojamo aukščio indaplovės dėtuvė aukšties indams.
- **Home Connect:** išmaniai sujungti buitiniai prietaisai patogesniai gyvenimui.
- **Favourite function parinktis:** tiksliai pagal Jūsų poreikius sureguliuotas indaplovės veikimas vienu mygtuko palietimu – nustatomas net atsisiųstoms programoms.
- **„AquaStop“:** apsaugo nuo nuotėkio, suteikiama 100 % garantiją visą eksploataavimo laikotarpį.

### Techniniai duomenys

Energijos vartojimo efektyvumo klasė (Reglamentas (ES) 2017/1369) <sup>1</sup> :	.....E
Energijos suvartojimas per 100 ciklų „Eco“ programa:	..... 94 kWh
Maksimalus komplektų skaičius:	..... 13
Vandens suvartojimas „Eco“ programa litrais per darbo ciklą:	..... 9.5 l
Programos trukmė:	.....3:45 h
Ore skleidžiamas akustinis triukšmas:	..... 46 dB(A) re 1pW
Ore skleidžiamo akustinio triukšmo klasė:	.....C
Montavimo tipas:	..... Įmontuojama
Aukštis su viršutiniu padėklu:	.....0 mm
Gaminio išmatavimai (aukštis, plotis x gylis):	.....815 x 598 x 573 mm
Montavimo angos dydis (A x P x G):	.....815-875 x 600 x 550 mm
Gylis, esant durelėms atidarytoms 90°:	.....1150 mm
Reguliuojamo aukščio kojelės:	..... Taip – visi nuo priekio
Maksimalus reguliuojamų kojelių aukštis:	.....60 mm
Reguliuojamas cokolis:	..... Horizontaliai ir vertikaliai
Svoris neto:	..... 37.0 kg
Svoris bruto:	.....39.1 kg
Galia:	..... 2400 W
Saugiklio apsauga:	..... 10 A
Įtampa:	.....220-240 V
Dažnis:	..... 50; 60 Hz
Elektros laido ilgis:	..... 175.0 cm
Kištuko tipas:	..... Schuko-/Gardy su žeminiu
Įleidimo žarnos ilgis:	..... 165 cm
Išleidimo vamzdžio ilgis:	.....190 cm
EAN kodas:	..... 4242005206087
Montavimo tipas:	..... Įmontuota po

### Papildomi priedai

SGZ0BI02 :	
SGZ0IC00 :	
SGZ1010	Įleidimo ir išleidimo žarnos
SMZ1051EU :	
SMZ2014	Krepšelis puodeliams/stiklinėms
SMZ5000 :	
SMZ5100	Vario-stalo įrankių krepšelis
SMZ5300	Vyno taurių laikiklis



<sup>1</sup> Energijos vartojimo efektyvumo klasių nuo A iki G skalė

## **Serija 2, Indaplovė, montuojama iš apačios, 60 cm, Šlifotas plienas SMU2HVS20E**

---

### **Efektyvumas ir pajėgumas**

- Laikmatis: 24 h

### **Programos ir specialios funkcijos**

- 5 programos: Eco 50, Auto 45-65° Temperatūros programa 2: 45-65, Intensive 70, Express 65° 65, Favourite
- 3 specialios funkcijos: Remote Start, Extra Dry, SpoD VarioSpeedPlus
- WI-FI
- Pre-Rinse – išankstinio skalavimo programa
- Silence on demand funkcija (jungiama per programėlę)

### **Dizainas ir patogumas**

- Trečias krepšys
- Reguliuojamas viršut.stalčius: RackMatik 3-lygių
- DosageAssist - speciali vieta tabletei ištirpinti
- Auto All in 1- automatinis prisitaikymas prie naudojamų plovimo priemonių
- Vidinis korpusas: nerūd.plieno/Polinox

### **Technologija**

- Jutikliai: AquaSensor
- „EcoSilence“ pavara
- Stiklo apsaugos technologija
- Savaime išsivalančių filtrų sistema turi 3 sluoksnių gofruotą filtrą
- Machine Care – indaplovės valymo programa
- Elektroninis likusio laiko parodymas
- AquaStop
- Priedai: apsauginė garų plokštelė
- Bėgelio stabdiklis, neleidžiantis krepšiui nuriedėti nuo bėgelio

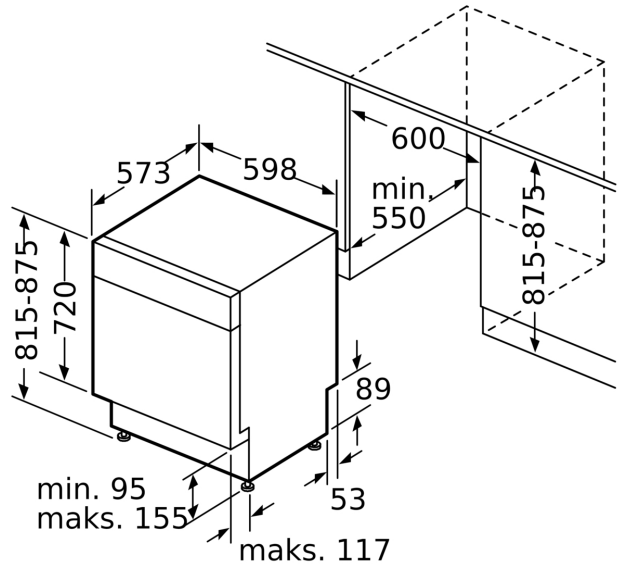
### **Saugumas**

**Serija 2, Indaplovė, montuojama iš apačios, 60 cm, Šlifotas plienas SMU2HVS20E**

matmenys mm



⚠ lizdas  
( ) reikšmės su ilginamuoju rinkiniu



Matmenys, mm