

Serie | 6, Indaplovė, montuojama iš apačios, 60 cm, Stainless steel SMP69M15SK



Mūsų ActiveWater 60 su Zeolith® džiovinimas: 3D oro srauto dėka džiovinimo rezultatai bus tobuli, džiovinant net ir plastikinius indus.

- „**Glass 40°C**“: programa, pritaikyta švelniam ir kruopščiam stiklinių taurių plovimui bei džiovinimui.
- **VarioFlex krepšiai ir VarioDrawer stalčius**: dar lankstesnės pritaikymo galimybės ir daugiau vietos visuose lygiuose.
- **InfoLight**: raudona dėmelė ant grindų rodo, ar indaplovė veikia, ar ne.
- **AquaStop**: 100 % apsauga nuo vandens nuotėkio.
- **Apsauga nuo vaikų**: durų užraktas, neleidžiantis atidaryti indaplovės, kai paleistas plovimas.

Techniniai duomenys

Energijos vartojimo efektyvumo klasė : D

Energijos suvartojimas per 100 ciklų „Eco“ programa: 85 kWh

Maksimalus komplektų skaičius: 14

Vandens suvartojimas „Eco“ programa litrais per darbo ciklą: 9,5 l

Programos trukmė: 3:15 h

Ore skleidžiamas akustinis triukšmas: 42 dB(A) re 1 pW

Ore skleidžiamo akustinio triukšmo klasė: B

Montuojamas / Laisvai statomas: Įmontuojama

Aukštis su viršutiniu padėklų: 0 mm

Gaminio išmatavimai (plotis x gylis): 815 x 598 x 573 mm

Montavimo angos dydis (A x P x G): 815-875 x 600 x 550 mm

Atitikties sertifikatai: CE, VDE

Gylis, esant durelėms atidarytomis 90°: 1150 mm

Reguliuojamo aukščio kojelės: Yes - all from front

Maksimalus reguliuojamų kojelių aukštis: 60 mm

Svoris neto: 47,811 kg

Svoris bruto: 50,0 kg

Srovė: 10 A

Įtampa: 220-240 V

Dažnis: 50; 60 Hz

Elektros laidos ilgis: 175 cm

Kištuko tipas: Schuko-/Gardy su įžeminimu

Įleidimo žarnos ilgis: 165 cm

Išleidimo vamzdžio ilgis: 190 cm

EAN kodas: 4242002925318

Montavimo tipas: Įmontuojama po stalviršiu

Papildomi priedai

SGZ1010 : Įleidimo ir išleidimo žarnos

SMZ2014 : Krepšelis puodeliams/stiklinėms

SMZ5005 : Apsauginė plieno juostelė indaplovei

SMZ5100 : Vario-stalo įrankių krepšelis

SMZ5300 : Vyno taurių laikiklis



**Serie | 6, Indaplovė, montuojama iš apačios,
60 cm, Stainless steel
SMP69M15SK**

Montavimas

- Iš priekio reguliuojama užpakalinė kojelė

**Mūsų ActiveWater 60 su Zeolith®
džiovinimas: 3D oro srauto dėka džiovinimo
rezultatai bus tobuli, džiovinant net ir
plastikinius indus.**

Efektyvumas ir pajėgumas

- Energijos efektyvumo klasė A+++ (energijos efektyvumo klasių skalėje nuo A+++ iki D)
- Energijos / vandens sąnaudos (kWh / l)¹: 237 / 2660
- Talpa: 14 indų komplektų
- Triukšmo lygis: 42 dB re 1 pW

Programos ir specialios funkcijos

- 6 programos: intensyvi 70°C, Auto 45-65°C, Eco 50°C, Programa stikliniams indams 40°C, greita 45°C, Pirminis skalavimas
- 2 specialios funkcijos: Shine & Dry, „varioSpeed Plus“ funkcija
- 5 plovimo temperatūros
- Zeolith® - džiovinimas

Dizainas ir patogumas

- Valdymas iš viršaus ant durelių
- Viršutinio stalčiaus tipas: mid
- Reguliuojamas viršut.stalčius: RackMatik 3-lygių
- DosageAssist - speciali vieta tabletei ištirpinti
- Durelės su Servo-lock® užraktu
- Auto All in 1- automatinis prisitaikymas prie naudojamų plovimo priemonių
- 24
- InfoLight

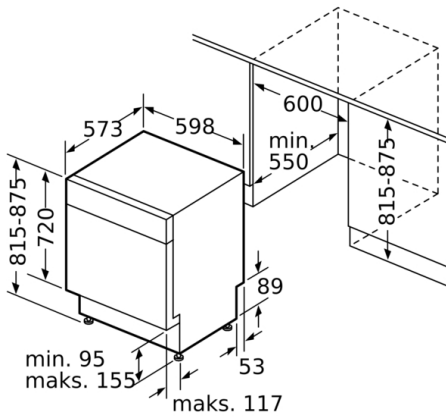
Technologija

- „EcoSilence“ pavara
- Jutikliai: AquaSensor, užkrovos
- Šilumokaitis.
- Elektroninis vandens minkštinimas
- Elektroninė druskos trūkumo indikacija
- Elektroninė skalavimo priemonių indikacija
- Savaime išsivalančių filtrų sistema turi 3 sluoksnių gofruotą filtrą
- Vidinis korpusas: nerūdijančio plieno vidus
- „EmotionLight“ apšvietimas

Saugumas

- AquaStop
- Apsauga nuo vaikų veiksmų: užraktas

**Serie | 6, Indaplovė, montuojama iš apačios,
60 cm, Stainless steel
SMP69M15SK**



Matmenys, mm

