

Serija 4, Indaplovė, montuojama iš apačios, 60 cm, Balta SMP4HCW78S



Indaplovės su patogiu viršutiniu valdymu ir unikaliu dizainu, leidžiančiu jas puikiai įmontuoti po stalviršiu.

- **ExtraDry programa:** itin kruopštus džiovinimas sunkiai džiūstantiems indams.
- **Flex krepšeliai:** lankstus ir praktiškas sprendimas, leidžiantis lengvai sudėti indus.
- **„Silence Pro“:** itin tyliai – 44 dB – veikianti indaplovė
- **Home Connect:** išmaniai sujungti buitiniai prietaisai patogesniai gyvenimui.
- **Favourite function parinktis:** tiksliai pagal Jūsų poreikius sureguliuotas indaplovės veikimas vienu mygtuko palietimu – nustatomas net atsisiųstoms programoms.

| | |
|-------------|--|
| SGZ0BI01 | Apsauginė pieno juostelė indaplovei |
| SGZ0IC00 : | |
| SGZ1010 | Įleidimo ir išleidimo žarnos |
| SMZ1051EU : | |
| SMZ2014 | Krepšelis puodeliams/stiklinėms |
| SMZ5002 | Krepšelis sidabriniams stalo įrankiams |
| SMZ5100 | Vario-stalo įrankių krepšelis |

| | |
|--|----------------------------------|
| Energijos vartojimo efektyvumo klasė (Reglamentas (ES) 2017/1369): | D |
| Energijos suvartojimas per 100 ciklų „Eco“ programa: | 85 kWh |
| Maksimalus komplektų skaičius: | 14 |
| Vandens suvartojimas „Eco“ programa litrais per darbo ciklą: | 9.5 l |
| Programos trukmė: | 4:55 h |
| Ore skleidžiamas akustinis triukšmas: | 44 dB(A) re 1 pW |
| Ore skleidžiamo akustinio triukšmo klasė: | B |
| Įmontuojama | |
| Aukštis su viršutiniu padėklų: | 0 mm |
| Gaminio išmatavimai (aukštis, plotis x gylis): | 815 x 598 x 573 mm |
| Min. montavimo angos dydis (A x P x G): | 815-875 x 600 x 550 mm |
| Gylis, esant durėlėms atidarytomis 90°: | 1150 mm |
| Reguliuojamo aukščio kojelės: | Taip - visi iš priekio |
| Maksimalus reguliuojamų kojelių aukštis: | 60 mm |
| Reguliuojamas cokolis: | Horizontalus ir vertikalus |
| Svoris neto: | 36.6 kg |
| Svoris bruto: | 38.5 kg |
| Galia: | 2400 W |
| Saugiklio apsauga: | 10 A |
| Įtampa: | 220-240 V |
| Dažnis: | 50; 60 Hz |
| Elektros laido ilgis: | 175.0 cm |
| Kištuko tipas: | Schuko-/Gardy su įžeminimu |
| Įleidimo žarnos ilgis: | 165 cm |
| Išleidimo vamzdžio ilgis: | 190 cm |
| EAN kodas: | 4242005330041 |
| Montavimo tipas: | Įmontuota po |



Serija 4, Indaplovė, montuojama iš apačios, 60 cm, Balta SMP4HCW78S

Indaplovės su patogiu viršutiniu valdymu ir unikaliu dizainu, leidžiančiu jas puikiai įmontuoti po stalviršiu.

Efektyvumas ir pajėgumas

- Energijos vartojimo efektyvumo klasė¹: D
- Energija² / vanduo³: 85 kWh / 9.5 l
- Talpa: 14 indų komplektų
- Eco programos trukmė⁴: 4:55 (h:min)
- Triukšmo lygis: 44 dB(A) re 1 pW
- Triukšmo lygis (Silence programa): 41(A) re 1pW
- Triukšmo efektyvumo klasė: B

Programos ir specialios funkcijos

- 6 programos: Eco 50, Auto 45-65° Temperatūros programa 2: 45-65, Intensive 70, Express 65° Temperatūros programa 4: 65, Silence 50, Favourite
- Pre-Rinse – išankstinio skalavimo programa
- 3 specialios funkcijos: Remote Start, Extra Dry, SpoD VarioSpeedPlus
- Machine Care – indaplovės valymo programa
- Papildomos funkcijos su Home Connect: HygienePlus, Silence on demand

Technologija

- Šilumokaitis
- Jutikliai: AquaSensor
- DosageAssist - speciali vieta tabletei ištirpinti
- „EcoSilence“ pavara
- Auto All in 1- automatinis prisitaikymas prie naudojamų plovimo priemonių
- Savaime išsivalančių filtrų sistema turi 3 sluoksnių gofruotą filtrą
- Vidinis korpusas: nerūdijančio plieno vidus

Dizainas ir patogumas

- WI-FI
- Viršutinio stalčiaus tipas: R2
- Trečias krepšys
- Info display front būsenos indikatorius
- Reguliuojamas viršut.stalčius: RackMatik 3-lygių
- Apatinis krepšelis su SX
- Bėgelio stabdiklis, neleidžiantis krepšiui nuriedėti nuo bėgelio
- Viršutinis krepšys: 2 reguliuojami laikikliai viršuje, kairėje
- Apat.indų krepšio jud.dalys: 2 atlenkiami lėkšč. laikikliai
- Virš.krepšys puodeliams: 2 svirtys (ilga / trumpa)
- 2x simple (long/short) mid gre
- Valdymas iš viršaus ant durelių
- Elektroninis atidėjimo laikmatis: iki 24 valandų (per programėlę)
- Stiklo apsaugos technologija

Saugumas

- AquaStop
- Akustinis signalas programos pabaigoje

Montavimas

- Gaminio matmenys (A x P x G): 81.5 x 59.8 x 57.3 cm
- Cokolio skardos spalva: balta
- Priedai: apsauginė garų plokštelė
- Pagalba druskos papildymui: piltuvėlis

¹ Energijos vartojimo efektyvumo klasių nuo A iki G skalė

² Energijos sąnaudos, kWh – 100 ciklų (programa Eko 50)

³ Vandens sąnaudos, l – ciklui (programa Eko 50)

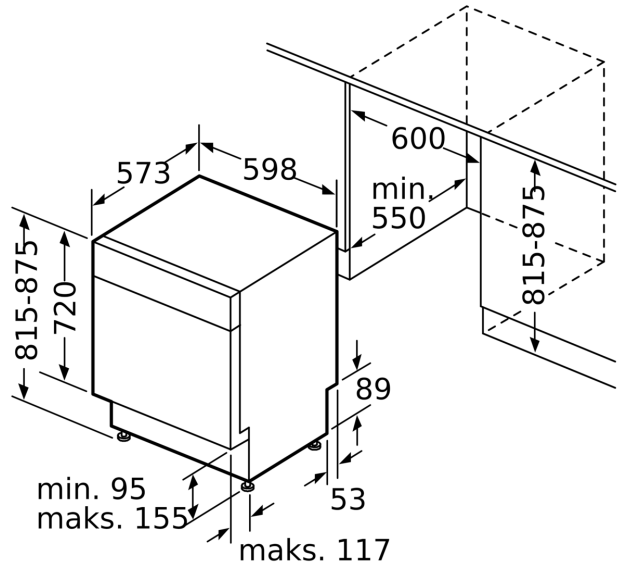
⁴ Programos trukmė Eko 50

Serija 4, Indaplovė, montuojama iš apačios, 60 cm, Balta SMP4HCW78S

matmenys mm



⌘ lizdas
() reikšmės su ilginamuoju rinkiniu



Matmenys, mm