

Serija 6, Visišškai integruota indaplovė, 60 cm SMD6ZCX50E



- **Dėtuvėš „Max Flex Pro“:** indus lengva sudėti ir apsaugoti.
- **„Silence Pro“:** itin tyliai – 42 dB – veikianti indaplovė.
- **Home Connect:** išmaniai sujungti buitiniai prietaisai patogesniai gyvenimui.
- **„Extra Clean Zone“:** indų viršutinėje dėtuvėje papildomas plovimas.
- **Favourite function parinktis:** tiksliai pagal Jūsų poreikius sureguliuotas indaplovės veikimas vienu mygtuko palietimu – nustatomas net atsisiųstoms programoms.

Energijos vartojimo efektyvumo klasė (Reglamentas (ES) 2017/1369): C
 Energijos suvartojimas per 100 ciklų „Eco“ programa: 75 kWh
 Maksimalus komplektų skaičius: 14
 Vandens suvartojimas „Eco“ programa litrais per darbo ciklą: 9.5 l
 Programos trukmė: 3:55 h
 Ore skleidžiamas akustinis triukšmas: 42 dB(A) re 1pW
 Ore skleidžiamo akustinio triukšmo klasė: B
 Įmontuojama
 Aukštis su viršutiniu padėklu: 0 mm
 Gaminio išmatavimai (aukštis, plotis x gylis): 815 x 598 x 550 mm
 Min. montavimo angos dydis (A x P x G): 815-875 x 600 x 550 mm
 Gylis, esant durelėms atidarytoms 90°: 1150 mm
 Reguliuojamo aukščio kojelės: Taip - visi iš priekio
 Maksimalus reguliuojamų kojelių aukštis: 60 mm
 Reguliuojamas cokolis: Horizontalus ir vertikalus
 Svoris neto: 47.6 kg
 Svoris bruto: 49.5 kg
 Galia: 2400 W
 Saugiklio apsauga: 10 A
 Įtampa: 220-240 V
 Dažnis: 50; 60 Hz
 Elektros laido ilgis: 175.0 cm
 Kištuko tipas: Schuko-/Gardy su įžeminimu
 Įleidimo žarnos ilgis: 165 cm
 Išleidimo vamzdžio ilgis: 190 cm
 EAN kodas: 4242005246885
 Montavimo tipas: Pilnai įmontuojamos

SGZ0BI01 Apsauginė plieno juostelė indaplovei
 SGZ0IC00 :
 SGZ1010 Įleidimo ir išleidimo žarnos
 SGZ8BI00 :
 SMZ1051EU :
 SMZ2014 Krepšelis puodeliams/stiklinėms
 SMZ2056 Nerūdijančio plieno durelių fasadas
 SMZ5003 :
 SMZ5035 :
 SMZ5100 Vario-stalo įrankių krepšelis
 SMZ5300 Vyno taurių laikiklis



Serija 6, Visiškai integruota indaplovė, 60 cm SMD6ZCX50E

Efektyvumas ir pajėgumas

- Triukšmo lygis (Silence programa): 40(A) re 1pW
- WI-FI

Programos ir specialios funkcijos

- 8 programos: Eco 50, Auto 45-65° 45-65, Intensive 70, Express 60° 60, Express 45° 45, Glass 40, Silence 50, Favourite
- 4 specialios funkcijos: Remote Start, Extra Dry, Intensive Zone, SpoD VarioSpeedPlus
- Pre-Rinse – išankstinio skalavimo programa
- Extra Clean Zonefunkcija
- Machine Care – skalbyklės priežiūros programa
- Silence on demand funkcija (ijungiama per programėlę)
- Laikmatis: 24 h

Dizainas ir patogumas

- Max Flex Pro baskets Su raudonos spalvos liečiamais mygtukais
- Trečias krepšys
- TimeLight būsenos indikatorius
- „OpenAssist“ sistema
- Viršutinis krepšys su rutuliniu guoliu
- 2SR
- SX ant apatinio bėgelio ir trečias pakrovimo lygmuo
- Bėgelio stabdiklis, neleidžiantis krepšiui nuriedėti nuo bėgelio
- Reguliuojamas viršut.stalčius: RackMatik 3-lygių
- DosageAssist - speciali vieta tabletei ištirpinti
- Auto All in 1- automatinis prisitaikymas prie naudojamų plovimo priemonių
- Vidinis korpusas: nerūdijančio plieno vidus
- Zeolith® - džiovinimas
- Jutikliai: AquaSensor
- „EcoSilence“ pavara
- Stiklo apsaugos technologija
- Savaimė išsivalančių filtrų sistema turi 3 sluoksnių gofruotą filtrą

Saugumas

- AquaStop
- Apsauga nuo vaikų veiksmų: užraktas
- Elektroninis likusio laiko parodymas minutėmis
- Priedai: apsauginė garų plokštelė

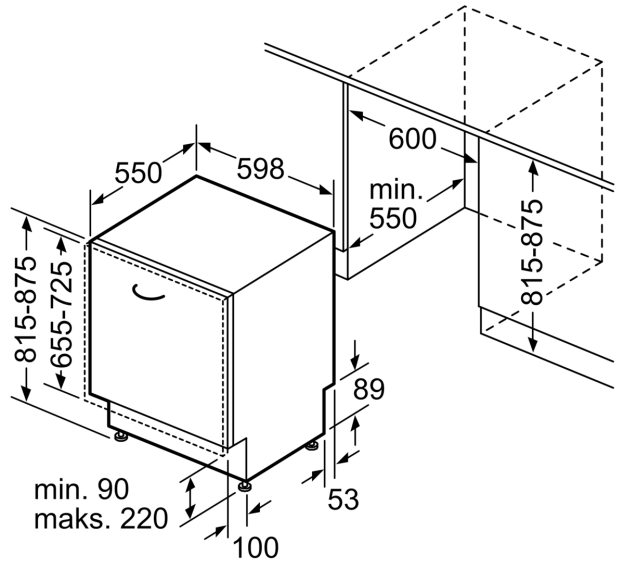
Technologija

**Serija 6, Visišškai integruota
indaplovė, 60 cm
SMD6ZCX50E**

matmenys mm



⚠ lizdas
() reikšmės su ilginamuoju rinkiniu



Matmenys, mm