

Serija 4, Visišškai integruota indaplovė, 60 cm SGV4HTX31E



Itin patogus sudėjimas ir vos vieno mygtuko paspaudimu įjungiamo papildomo indų džiovinimo funkcija.

- **ExtraDry programa:** itin kruopštus džiovinimas sunkiai džiūstantiems indams.
- **VarioFlex krepšeliai:** daugiau lankstumo reguliuojant krepšelius, daugiau vietos Jūsų indams.
- **InfoLight:** raudona dėmelė ant grindų rodo, ar indaplovė veikia, ar ne.
- **„AquaStop“:** apsaugo nuo nuotėkio, suteikiama 100 % garantiją visą eksploataavimo laikotarpį.
- **EcoSilence Drive:** itin taupus ir tylus veikimas, užtikrinantis ilgą prietaiso tarnavimo laiką.

Techniniai duomenys

Energijos vartojimo efektyvumo klasė : E
Energijos suvartojimas per 100 ciklų „Eco“ programa: 92 kWh
Maksimalus komplektų skaičius: 12
Vandens suvartojimas „Eco“ programa litrais per darbo ciklą: 9.5 l
Programos trukmė: 3:45 h
Ore skleidžiamas akustinis triukšmas: 46 dB(A) re 1 pW
Ore skleidžiamo akustinio triukšmo klasė: C
Montuojamas / Laisvai statomas: Įmontuojama
Aukštis su viršutiniu padėklu: 0 mm
Gaminio išmatavimai (plotis x gylis): 815 x 598 x 550 mm
Montavimo angos dydis (A x P x G): 815-875 x 600 x 550 mm
Gylis, esant durelėms atidarytomis 90°: 1150 mm
Reguliuojamo aukščio kojelės: Yes - all from front
Maksimalus reguliuojamų kojelių aukštis: 60 mm
Svoris neto: 36.3 kg
Svoris bruto: 38.4 kg
Galia: 2400 W
Srovė: 10 A
Įtampa: 220-240 V
Dažnis: 50; 60 Hz
Repair index: 7.8
Elektros laidos ilgis: 175.0 cm
Kištuko tipas: Schuko-/Gardy su įžeminiu
Įleidimo žarnos ilgis: 165 cm
Išleidimo vamzdžio ilgis: 190 cm
EAN kodas: 4242005322121
Montavimo tipas: Pilnai įmontuojamos

Papildomi priedai

SGZ0IC00 :	
SGZ1010	Įleidimo ir išleidimo žarnos
SGZ8BI00 :	
SMZ1051EU :	
SMZ2014	Krepšelis puodeliams/stiklinėms
SMZ2056	Nerūdijančio plieno durelių fasadas
SMZ5000 :	
SMZ5001	Kūdikių indelių priežiūros rinkinys
SMZ5002	Krepšelis sidabriniams stalo įrankiams
SMZ5003 :	
SMZ5006 :	
SMZ5300	Vyno taurių laikiklis



Serija 4, Visiškai integruota indaplovė, 60 cm SGV4HTX31E

Itin patogus sudėjimas ir vos vieno mygtuko paspaudimu įjungiamo papildomo indų džiovinimo funkcija.

- ¹ Energijos vartojimo efektyvumo klasių nuo A iki G skalė
- ² Energijos sąnaudos, kWh – 100 ciklų (programa Eko 50)
- ³ Vandens sąnaudos, l – ciklui (programa Eko 50)
- ⁴ Programos trukmė Eko 50

Efektyvumas ir pajėgumas

- Energijos vartojimo efektyvumo klasė¹: E
- Energija² / vanduo³: 92 kWh / 9.5 l
- Talpa: 12 indų komplektų
- Eco programos trukmė⁴: 3:45 (h:min)
- Triukšmo lygis: 46 dB(A) re 1 pW
- Triukšmo efektyvumo klasė: C
- Triukšmo lygis (Silence programa): 44(A) re 1pW

Programos ir specialios funkcijos

- 6 programos: Eco 50, Auto 45-65° Temperatūros programa 2: 45-65, Intensive 70, Express 65° Temperatūros programa 4: 65, Silence 50, Favourite
- Pre-Rinse – išankstinio skalavimo programa
- 3 specialios parinktys: Extra Dry, Half Load, SpeedPerfectPlus
- Machine Care – skalbyklės priežiūros programa
- Laikmatis: 24 h

Technologija

- Šilumokaitis
- DosageAssist - speciali vieta tabletei ištirpinti
- „EcoSilence“ pavara
- Auto All in 1- automatinis prisitaikymas prie naudojamų plovimo priemonių
- Savaimė išsivalančių filtrų sistema turi 3 sluoksnių gofruotą filtra
- Stiklo apsaugos technologija

Dizainas ir patogumas

- Vidinis korpusas: nerūd. plieno/Polinox
- Valdymas iš viršaus ant durelių
- Užrašytas tekstas (angliškai)
- InfoLight red būsenos indikatorius
- Elektroninis likusio laiko parodymas minutėmis
- Akustinis signalas programos pabaigoje
- Viršutinio stalčiaus tipas: mid
- Reguliuojamas viršut. stalčius: RackMatik 3-lygių
- Apatinis krepšelis su SX
- Bėgelio stabdiklis, neleidžiantis krepšiui nuriedėti nuo bėgelio
- Viršutinis krepšys: 2 reguliuojami laikikliai viršuje, kairėje
- Apat. indų krepšio jud. dalys: 4G
- Keičiamo dydžio stalo įrankių krepšelis apatiniame krepšyje
- Virš. krepšys puodeliams: 2 svirtys (ilga / trumpa)

Saugumas

- AquaStop
- Priedai: apsauginė garų plokštelė

Montavimas

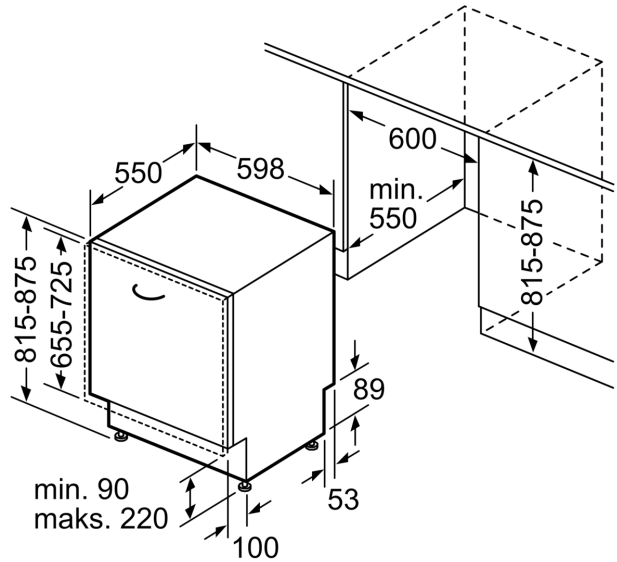
- Gaminio matmenys (A x P x G): 81.5 x 59.8 x 55 cm

**Serija 4, Visišškai integruota
indaplovė, 60 cm
SGV4HTX31E**

matmenys mm



⚠ lizdas
() reikšmės su ilginamuoju rinkiniu



Matmenys, mm